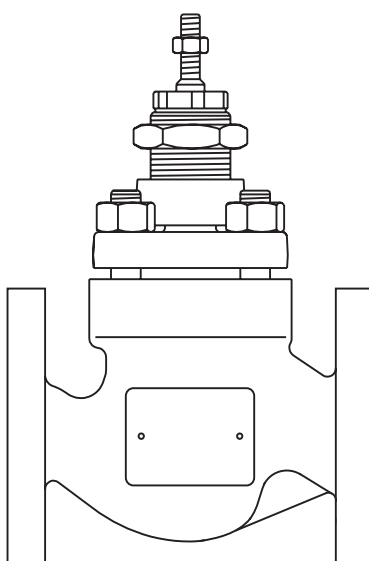


## Valvole di regolazione a due vie Spira-trol™ ASME standard serie K e L da ½" a 4"

### Descrizione

Spira-trol™ è una gamma di valvole a globo a due vie con sedgio singolo e sedi con ritenzione a gabbia conformi alla norma ASME. Queste valvole sono disponibili in quattro materiali del corpo e dimensioni che vanno da (½" a 4"). Se utilizzate in abbinamento a un attuatore lineare pneumatico o elettrico, forniscono un controllo modulante caratterizzato o on/off.


**Nota importante:** in questo documento si fa riferimento alla valvola di regolazione standard LEA o KEA. A eccezione del tipo di trim, le valvole di regolazione LEA, KEA, LFA, KFA, LLA e KLA sono identiche.



### Attacchi e diametri nominali

Serie valvole	Materiale	Filettate	SW	Flangiate						
		NPT		ASME250	ASME125	ASME125	ASME150	ASME300	KS10	KS20
		Fino a 2"	Fino a 2"	1" e 1½" fino a 4"		Da ½" a 4" (escludendo 1¼")		Da ½" a 4"		
Serie L	Ghisa	•				•			•	
	Acciaio al carbonio						•		•	
	Acciaio inox						•		•	
Serie K	Ghisa sferoidale	•		•	•				•	
	Acciaio al carbonio	•	•					•		•
	Acciaio inox	•	•					•		•

### Normative

Progettate in conformità con EN 60534. Questo prodotto è pienamente conforme ai requisiti della Direttiva delle attrezzature a pressione (PED) ed è dotato del marchio  quando richiesto.

### Certificazione

Questo prodotto è fornibile con certificazione EN 10204 3.1. Il certificato di prova della tenuta è disponibile su richiesta.

**Nota:** ogni eventuale esigenza di certificazione o collaudo deve essere definita in sede d'ordine.

## Opzioni - caratteristiche valvole Spira-trol™:

<b>LEA e KEA</b>	<b>Equipercentuale (E)</b> - Idonea per la maggior parte delle applicazioni e dove sia richiesto un buon controllo anche a basse portate.
<b>LLA e KFA</b>	<b>Apertura rapida (F)</b> - Solo per applicazioni on/off.
<b>LFA e KLA</b>	<b>Lineare (L)</b> - Principalmente per controllo dei fluidi dove le pressioni differenziali nella valvola sono costanti.

## Opzioni valvole Spira-trol™:

<b>Tenuta stelo</b>	<b>Tenute in PTFE (P-N)</b>	Standard
	<b>Premistoppa in grafite (H)</b>	Idonea per applicazioni ad alta temperatura
	<b>Giunti a soffietto/PTFE (B)</b>	Emissioni zero e fluidi termici PN25 - fino a 572 °F
	<b>Giunti a soffietto/grafite (C)</b>	Emissioni zero, applicazioni ad alta temperatura e fluidi termici PN25 - fino a 797 °F
	<b>Giunti a soffietto/tenute secondarie in grafite (D)</b>	Emissioni zero e applicazioni ad alta temperatura PN16 - fino a 572 °F
<b>Tenuta sede</b>	<b>Metallo su metallo</b>	Acciaio inox 431 - standard Acciaio inox 316L
	<b>Tenuta soffice</b>	Fino a 338 °F - PTFE per tenuta classe VI per applicazioni quali aria compressa o acqua a basse temperature
		Fino a 482 °F - PEEK (K) per tenuta classe VI
		Fino a 428 °F - PEEK (C&P) per tenuta classe VI
<b>Metallica stellitata</b>	Acciaio inox 316L con rivestimento in Stellite™ 6 - per applicazioni gravose	
<b>Cappello</b>	Cappello standard	
	Cappello prolungato per rivestimento di grandi tubi o applicazioni calde/fredde	
<b>Trim</b>	Standard	
	Trim a bassa rumorosità e anti-cavitazione (vedere TI-S24-59) <b>Nota:</b> Non disponibile con tenuta PEEK reversibile (C)	

Spira-trol™ è una valvola modulare in 4 dimensioni del corpo che coprono DN15-100 (½"-1", 1¼"-2", 2½"-3" e 4") per ridurre il numero di ricambi. Le valvole sono disponibili con una gamma di accessori che includono attuatori, posizionatori, elettrovalvole, fincorsa.

Fare riferimento alle relative schede dati.

Per i trim speciali, fare riferimento a TI-S24-59

Per la versione EN, fare riferimento a TI-S24-71

Per i posizionatori intelligenti, fare riferimento a TI-P343-34 e TI-P343-36

Per i posizionatori pneumatici fare riferimento a TI-P370-14

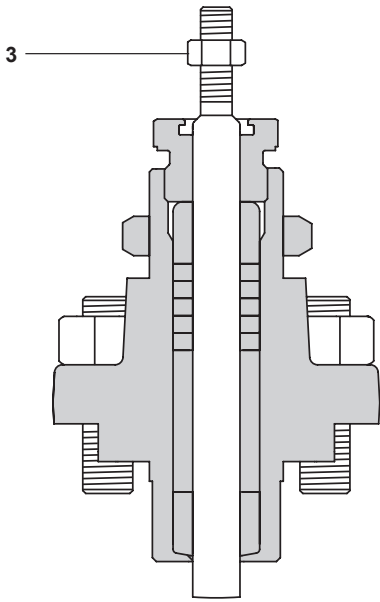
Per i posizionatori elettro-pneumatici fare riferimento a TI-P343-43 e TI-P343-45

Per le Spira-trol™ di grandi dimensioni, fare riferimento a TI-S24-73

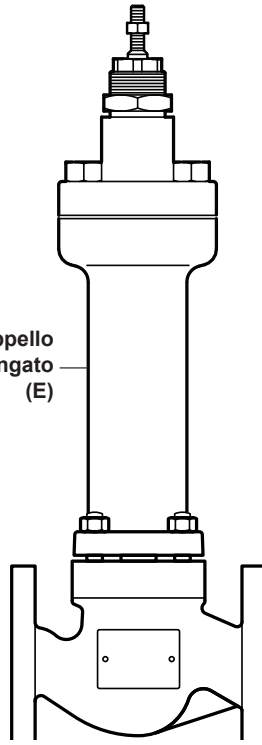
## Materiali - Da ½" a 4"

	<b>LEA3</b> Da ½" a 4"	<b>KEA7</b> Da ½" a 4"	<b>LEA-KEA4</b> Da ½" a 2"      2½" - 4"	<b>LEA-KEA6</b> Da ½" a 4"	
<b>1</b>	<b>Corpo</b>	A126 classe B	A395	A216 WCB	A351 CF8M
<b>2</b>	<b>Cappello</b>	A395	A395	A105N      A216 WCB	A351 CF8M
<b>2a</b>	<b>Estensione cappello</b>	A216 WCB			A351 CF8M
<b>2b</b>	<b>Giunti a soffietto</b>	Opzione cappello    B - C - D	Acciaio inox 316L		
<b>2c</b>	<b>Cappello prolungato</b>	A216 WCB			A351 CF8M
<b>3</b>	<b>Dadi di serraggio stelo</b>	Acciaio inox A2-70			
<b>4</b>	<b>Guarnizione cappello</b>	Grafite e acciaio inox			

Valvola KEA con tenuta premistoppa in grafite



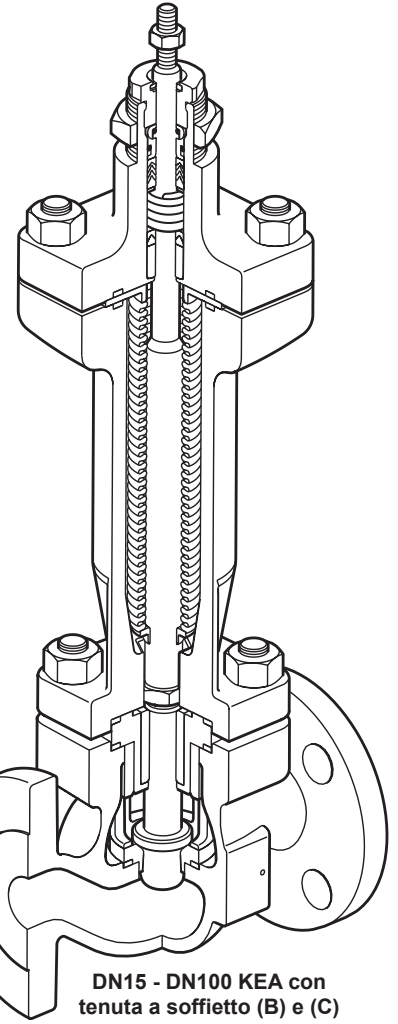
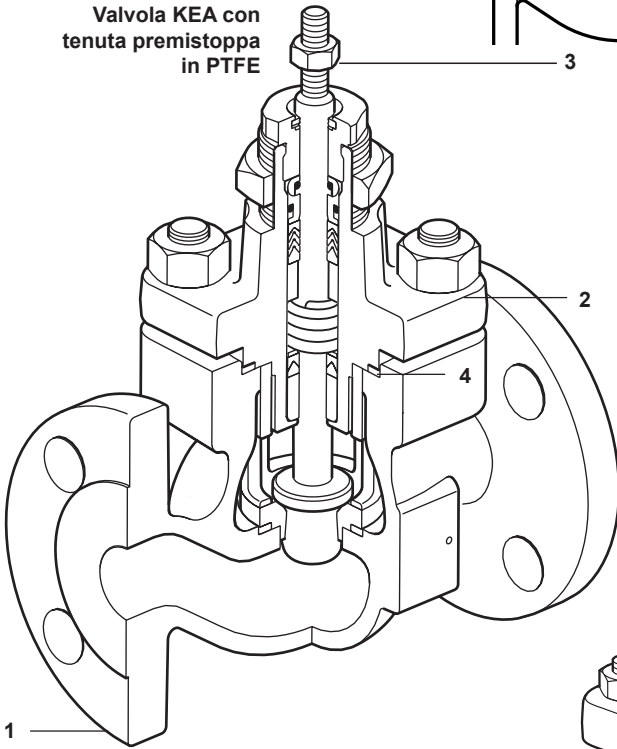
Valvola KEA con cappello prolungato (E)



\* Premistoppa in grafite

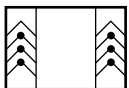
9 16	Guida stelo inferiore e superiore	Stellite 6
	Tenuta premistoppa Grafoil	Anelli in grafite
10, 11, 12, 15, 17 e 19 Non usato		

Valvola KEA con tenuta premistoppa in PTFE

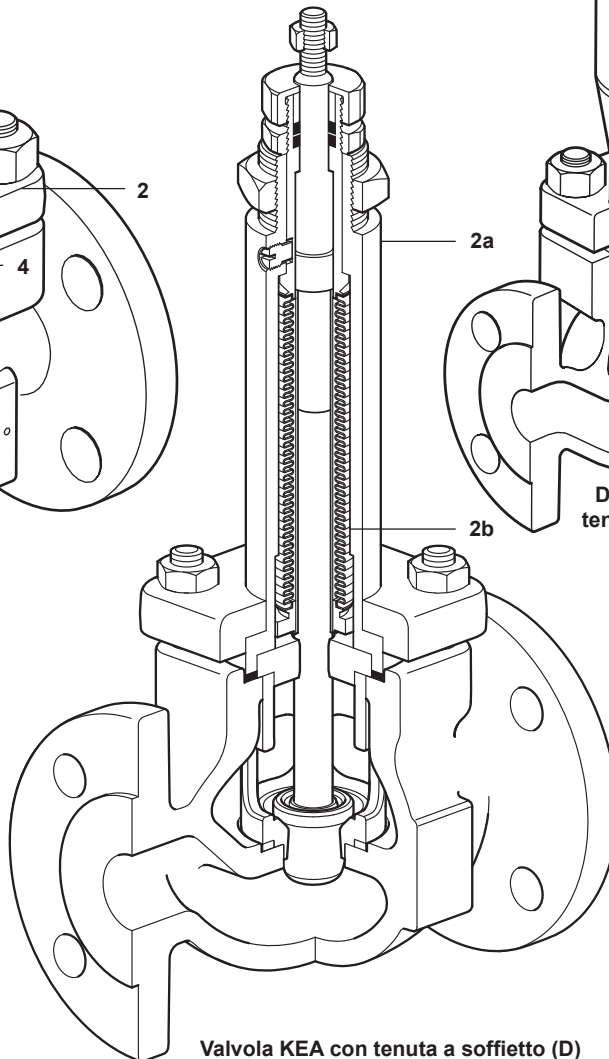


DN15 - DN100 KEA con tenuta a soffiello (B) e (C)

\* Tenuta soffice in PTFE



Tenuta stelo in PTFE per servizio a vuoto

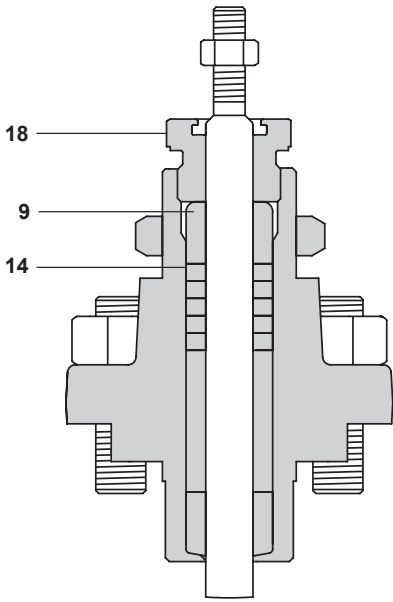


Valvola KEA con tenuta a soffiello (D)

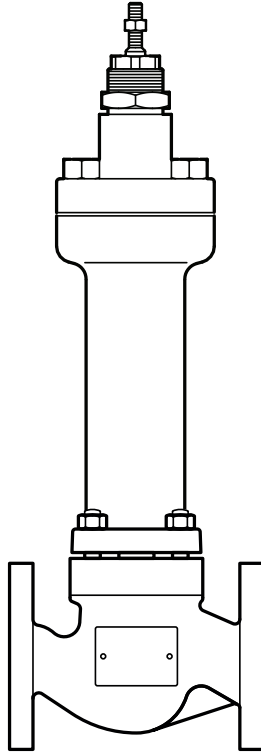
**Materiali - Da 1/2" a 4" (continua)**

<b>5</b>	<b>Fermo sede</b>		Acciaio inox DUPLEX ASME A994 CD4MCuN
		Opzione tenuta T	Acciaio inox 431
		Opzione tenuta S	Acciaio inox 316L
<b>6</b>	<b>Sede</b>	Opzione tenuta W	Acciaio inox 316L + Stellite™ 6
		Opzione tenuta C&P	PEEK
		Opzione tenuta G	PTFE + Acciaio inox 316L
		Opzione tenuta K	PEEK + Acciaio inox 316L
<b>7</b>	<b>Guarnizione della sede</b>		Grafite e acciaio inox
		Opzione tenuta T	Acciaio inox 431
		Opzione tenuta S	Acciaio inox 316L
<b>8</b>	<b>Otturatore e stelo</b>	Opzione tenuta W	Acciaio inox 316L + Stellite™ 6
		Opzione tenuta C/P/K/G	Acciaio inox 316L per valvola acciaio inox e acciaio inox 431 per tutti gli altri materiali
<b>9</b>	<b>Guida stelo inferiore</b>	Opzione cappello P - B	PTFE riempito in vetro
		Opzione cappello N	Nitronic™ 60
		Opzione cappello H - C	Stellite™ 6
<b>10</b>	<b>Raschiatore inferiore</b>	Opzione cappello P - N - B	PTFE
<b>11</b>	<b>Rondella di protezione</b>		Acciaio inox 316L
<b>12</b>	<b>Molla di richiamo</b>	Opzione cappello P - N - B	Acciaio inox 316L
<b>13</b>	<b>Distanziale</b>		Acciaio inox 316L
<b>14</b>	<b>Set premistoppa</b>	Opzione cappello P - N - B	PTFE
		Opzione cappello H - C	Anelli in grafite
<b>15</b>	<b>"O" ring esterno</b>	Opzione cappello P - N - B	VITON™
<b>16</b>	<b>Guida stelo superiore</b>	Opzione cappello P - B	PTFE riempito in vetro
		Opzione cappello N	Nitronic™ 60
		Opzione cappello H - C	Stellite™ 6
<b>17</b>	<b>"O" ring interno</b>	Opzione cappello P - N - B	VITON™
<b>18</b>	<b>Dado del premistoppa</b>		Acciaio inox 316L per valvola acciaio inox e acciaio inox 431 per tutti gli altri materiali
<b>19</b>	<b>Anello raschiatore</b>	Opzione cappello P - N - B	PTFE
<b>20</b>	<b>Ghiera di blocco dell'attuatore</b>	Valvola in acciaio inox	Acciaio al carbonio nichelato
		Tutti gli altri	Acciaio al carbonio zincato
<b>22</b>	<b>Guarnizione estensione cappello</b>		Grafite e acciaio inox
<b>23</b>	<b>Piastra superiore (utilizzata solo su estensione cappello)</b>		Acciaio inox 316L
<b>24</b>	<b>Alloggiamento cuscinetto alberino inferiore</b>		Acciaio inox
<b>25</b>	<b>Cuscinetto alberino inferiore</b>		Stellite™ 6 per valvola acciaio inox e acciaio inox 431 per tutti gli altri materiali
<b>26</b>	<b>Blocco alberino e dado anti-rotazione</b>		Acciaio inox
<b>27</b>	<b>Dado inferiore stelo</b>		Acciaio inox A194 Gr8M per valvola acciaio inox e A194 2H per le altre valvole
<b>28</b>	<b>Prigioniero</b>		Acciaio inox A193 GrB8M2 per valvola acciaio inox e A193 B7 per le altre valvole

Valvola KEA con tenuta premistoppa in grafite



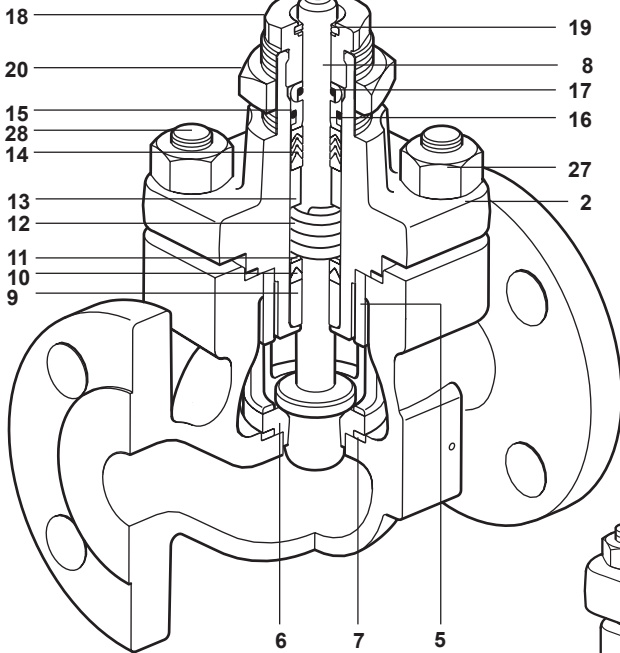
Valvola KEA con cappello prolungato (E)



\* Premistoppa in grafite

9	Guida stelo inferiore e superiore	Stellite 6
10, 11, 12, 15, 17 e 19		
Non usato		

Valvola KEA con tenuta premistoppa in PTFE



19

8

17

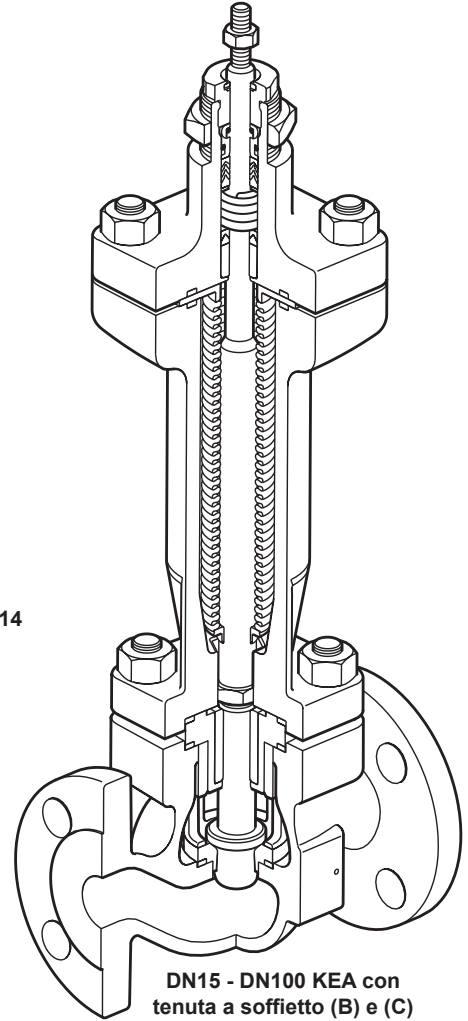
16

27

2

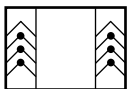
14

DN15 - DN100 KEA con tenuta a soffietto (B) e (C)



22

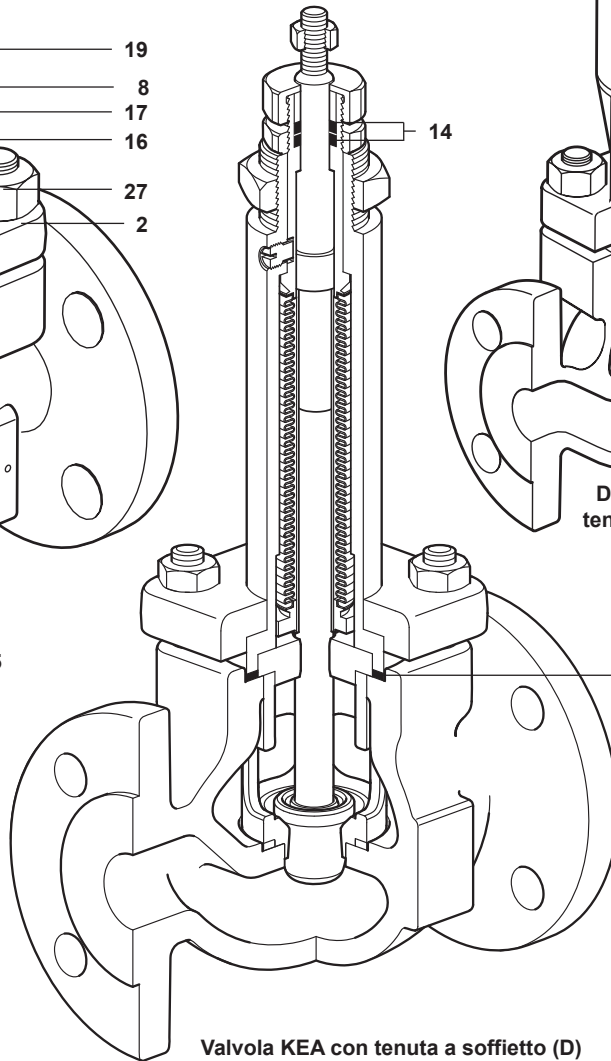
\* Tenuta soffice in PTFE



Tenuta stelo in PTFE per servizio a vuoto



Valvola KEA con tenuta a soffietto (D)



## Valori C<sub>V</sub> (US)

$$C_V (US) = C_V (UK) \times 1.2009$$

Dimensione valvola		1/2"	3/4"	1"	1 1/4"	1 1/2"	2"	2 1/2"	3"	4"	
Standard	Portata elevata EQ%	5,7	8,3	12,7	20,2	36,0	53,0	104,0	133,0		
	Pieno	EQ%	4,6	7,3	12,0	18,0	29,0	42,0	73,0	116,0	185,0
		Lineare	4,6	7,3	12,0	18,0	29,0	42,0	73,0	116,0	185,0
		Apertura rapida	5,7	8,3	12,7	21,0	36,0	58,0	104,0	135,0	208,0
	Ridotto trim 1	EQ%	2,9	4,6	7,3	12,0	18,0	29,0	42,0	73,0	116,0
		Lineare	2,9	4,6	7,3	12,0	18,0	29,0	42,0	73,0	116,0
	Ridotto trim 2	EQ%	1,8	2,9	4,6	7,3	12,0	18,0	29,0	42,0	73,0
		Lineare	1,8	2,9	4,6	7,3	12,0	18,0	29,0	42,0	73,0
	Ridotto trim 3	EQ%	1,2	1,8	2,9	4,6	7,3	12,0	18,0	29,0	42,0
		Lineare	1,2	1,8	2,9	4,6	7,3	12,0	18,0	29,0	42,0
	Ridotto trim 4	EQ%		1,2	1,8		4,6	7,3		18,0	
		Lineare		1,2	1,8		4,6	7,3		18,0	
	Ridotto trim 5	EQ%			1,2			4,6			
		Lineare			1,2			4,6			
	Microflusso (non disponibile con opzione tenuta C)		0,58	0,58	0,6						
			0,23	0,23	0,23						
			0,12	0,12	0,12						
			0,081	0,081	0,081						
			0,012	0,012	0,012						

**Nota:** Per C<sub>V</sub> a bassa rumorosità e anti-cavitazione vedere TI-S24-59

## Valvola serie Spira-trol

Dimensione nominale	DN	½" - 2"	2½" - 4"	½" - 2"	2½" - 4"	½" - 2"	2½" - 4"	½" - 2"	2½" - 4"
Corsa	mm	20	30	20	30	20	30	20	30
Pressione nominale		Classe 125		Classe 250		Classe 150	Classe 300	Classe 150	Classe 300
Materiale del corpo		LEA3		KEA7		LEA4	KEA4	LEA6	KEA6

### Per curve operative temperatura/pressione piena, fare riferimento a IM-S24-42

Pressione massima d'esercizio	Flangiate	ASME125	200 psi g	200 psi g					
		ASME250		500 psi g					
		ASME150			285 psi g		275 psi g		
		ASME300				740 psi g		720 psi g	
		KS10	189 psi g	189 psi g	203 psi g		203 psi g		
		KS20				493 psi g		493 psi g	
	Filettata	NPT	200 psi g	500 psi g		740 psi g		720 psi g	
	SW				740 psi g		720 psi g		
Campo temperatura di esercizio		Cappello standard	da -20 a +450 °F	da -20 a +450 °F	da -20 a +482 °F		da -20 a +482 °F		
		Cappello prolungato	da -20 a +450 °F	da -20 a +450 °F	da -20 a +800 °F		da -20 a +800 °F		
		Giunti a soffietto	da -20 a +450 °F	da -20 a +450 °F	da -20 a +800 °F		da -20 a +800 °F		
Temperatura massima d'esercizio	Sede	PEEK	C	428 °F					
		PEEK	P	428 °F					
		Inserto PEEK	K	482 °F					
		Inserto PTFE	G	338 °F					
		431S29	T	800 °F					
		316L	S						
	316L/ Stellite™ 6	W							
	Tenuta stelo	P & N & B		482 °F					
		H & C		572 °F	800 °F				
		Giunti a soffietto D		572 °F					
Temperatura massima d'esercizio	Flangiate	ASME125	450 °F	450 °F					
		ASME250		450 °F					
		ASME150			800 °F		800 °F		
		ASME300				800 °F		800 °F	
		KS10	428 °F	450 °F	572 °F		572 °F		
		KS20				752 °F		752 °F	
	Filettata	NPT	450 °F	450 °F		800 °F		800 °F	
		SW				800 °F		800 °F	

## Valvola serie Spira-trol

Materiale del corpo			LEA3	KEA7	LEA4	KEA4	LEA6	KEA6
Servizio massimo per vapore saturo	Corpo	Flangiate	ASME125	353 °F @ 125 psi	353 °F @ 125 psi			
			ASME250		406 °F @ 250 psi			
			ASME150			389 °F @ 203 psi		386 °F @ 196 psi
			ASME300				490 °F @ 607 psi	468 °F @ 490 psi
			KS10	353 °F @ 125 psi	379 °F @ 180 psi	383 °F @ 189 psi	383 °F @ 189 psi	
			KS20				457 °F @ 437 psi	457 °F @ 437 psi
	Filettata	NPT	353 °F @ 125 psi	406 °F @ 250 psi		490 °F @ 607 psi	468 °F @ 490 psi	
	SW					490 °F @ 607 psi	468 °F @ 490 psi	
	Sede	C/K/P	414 °F @ 276 psi					
	Giunti a soffietto	B&C	389 °F @ 203 psi				386 °F @ 196 psi	
D		385 °F @ 193 psi				386 °F @ 196 psi		
Classe di trafileamento	In conformità con IEC 60534-4	PEEK	Classe VI					
		PTFE	Classe VI					
		Metallo	Classe IV (classe V su richiesta)					
		Stellite™	Classe IV (classe V su richiesta)					
		Bilanciata	Classe IV					
Caratteristica	EQ%			Lineare		Ad azione rapida		
Rangeability	50 : 1			30 : 1		10 : 1		



Pressione differenziale trim standard tenuta metallica classe IV

Modello attuatore		DN15 - 25 (1/2" - 1")																			
		0,012-0,081			0,12-0,23			0,58			1,2			1,8			2,9				
		N-P	H	B	C	D	N-P	H	B	C	D	N-P	H	B	C	D	N-P	H	B	C	D
Valvola DN	Cv																				
Tenuta stelo	Spinta attuatore	192	51,1				50,2														
		384	51,1	16,0	51,1	16,0	51,1	16,0	51,1	16,0	51,1	16,0	26,5	16,0	26,5	16,0	51,1	16,0	51,1	16,0	12,2
PN9120E	0,2-1,0	51,1	51,1				50,2														
PN9120E	0,4-1,2	51,1	16,0	51,1	16,0	51,1	16,0	51,1	16,0	51,1	16,0	26,5	16,0	26,5	16,0	51,1	16,0	51,1	16,0	12,2	16,0
PN9125E	0,4-2,0	51,1	16,0	51,1	16,0	51,1	16,0	51,1	16,0	51,1	16,0	26,5	16,0	26,5	16,0	51,1	16,0	51,1	16,0	12,2	16,0
PN9126E	1,0-2,0	51,1	51,1	51,1	16,0	51,1	51,1	51,1	16,0	51,1	51,1	51,1	16,0	51,1	51,1	16,0	51,1	51,1	16,0	47,3	16,0
PN9123E	2,0-4,0	51,1	51,1	25,0	16,0	51,1	51,1	25,0	16,0	51,1	51,1	25,0	16,0	51,1	51,1	25,0	16,0	51,1	51,1	16,7	16,0
PN9220E	0,2-1,0	51,1	51,1				51,1														
PN9220E	0,4-1,2	51,1	16,0	51,1	16,0	51,1	16,0	51,1	16,0	51,1	16,0	51,1	16,0	51,1	16,0	51,1	16,0	51,1	16,0	51,1	16,0
PN9226E	1,0-2,0	51,1	51,1	25,0	16,0	51,1	51,1	25,0	16,0	51,1	51,1	25,0	16,0	51,1	51,1	25,0	16,0	51,1	51,1	25,0	16,0
PN9223E	2,0-4,0	51,1	51,1	25,0	16,0	51,1	51,1	25,0	16,0	51,1	51,1	25,0	16,0	51,1	51,1	25,0	16,0	51,1	51,1	25,0	16,0

Modello attuatore		DN15 - 25 (1/2" - 1")																			
		4,6			5,7-7,3			8,3			12			12,7							
		N-P	H	B	C	D	N-P	H	B	C	D	N-P	H	B	C	D	N-P	H	B	C	D
Valvola DN	Cv																				
Tenuta stelo	Spinta attuatore	192																			
		384	5,1																		
PN9120E	0,2-1,0	5,1																			
PN9120E	0,4-1,2	5,1	8,3																		
PN9125E	0,4-2,0	5,1	8,3																		
PN9126E	1,0-2,0	51,1	29,5	16,0	27,8	12,9	16,0	20,5	8,7	15,4	15,4	5,8	11,2	11,4	3,7	8,0					
PN9123E	2,0-4,0	51,1	51,1	16,0	51,1	51,1	16,0	51,1	46,4	16,0	45,9	36,4	16,0	36,2	28,5	16,0					
PN9220E	0,2-1,0	31,3	4,8	16,0	13,8		7,4	9,5		4,4	6,5		2,3	4,2	0,8						
PN9220E	0,4-1,2	51,1	51,1	16,0	47,7	32,7	16,0	36,2	24,4	16,0	28,1	18,6	16,0	21,7	14,0	16,0					
PN9226E	1,0-2,0	51,1	51,1	16,0	51,1	51,1	16,0	51,1	51,1	16,0	51,1	51,1	16,0	51,1	51,1	16,0					
PN9223E	2,0-4,0	51,1	51,1	16,0	51,1	51,1	16,0	51,1	51,1	16,0	51,1	51,1	16,0	51,1	51,1	16,0					





**Pressione differenziale tenuta metallica CLASSE IV - (T&S) - Flusso dal basso - Trim standard  
- Ad attuazione elettrica**

Valvola DN		DN15 - 25 (1/2" - 1")																													
		0,012 - 0,081 - 0,12 - 0,23						0,58-1,2						1,8						2,9						4,6					
		N-P	H	B	C	D	N-P	H	B	C	D	N-P	H	B	C	D	N-P	H	B	C	D	N-P	H	B	C	D					
Modello attuatore	Cv																														
	Tenuta stelo																														
	Spinta attuatore																														
AE13	2000	51,1	51,1	25,0	25,0	16,0	51,1	51,1	25,0	16,0	51,1	51,1	25,0	16,0	51,1	51,1	25,0	16,0	51,1	51,1	25,0	16,0	51,1	51,1	25,0	16,0					
AE151	1000	51,1	51,1			16,0	51,1	51,1		16,0	51,1	51,1		16,0	51,1	51,1		16,0	51,1	51,1		16,0	51,1	51,1		16,0					
AE152	2000	51,1	51,1	25,0	25,0	16,0	51,1	51,1	25,0	16,0	51,1	51,1	25,0	16,0	51,1	51,1	25,0	16,0	51,1	51,1	25,0	16,0	51,1	51,1	25,0	16,0					
AE162	2300	51,1	51,1	25,0	25,0	16,0	51,1	51,1	25,0	16,0	51,1	51,1	25,0	16,0	51,1	51,1	25,0	16,0	51,1	51,1	25,0	16,0	51,1	51,1	25,0	16,0					
AE153/63	4500	51,1	51,1	25,0	25,0	16,0	51,1	51,1	25,0	16,0	51,1	51,1	25,0	16,0	51,1	51,1	25,0	16,0	51,1	51,1	25,0	16,0	51,1	51,1	25,0	16,0					
AE154/64	8000	51,1	51,1	25,0	25,0	16,0	51,1	51,1	25,0	16,0	51,1	51,1	25,0	16,0	51,1	51,1	25,0	16,0	51,1	51,1	25,0	16,0	51,1	51,1	25,0	16,0					
AE155/65	14000	51,1	51,1	25,0	25,0	16,0	51,1	51,1	25,0	16,0	51,1	51,1	25,0	16,0	51,1	51,1	25,0	16,0	51,1	51,1	25,0	16,0	51,1	51,1	25,0	16,0					

Valvola DN		DN15 - 25 (1/2" - 1")																								
		5,7-7,3						8,3						12						12,7						
		N-P	H	B	C	D	N-P	H	B	C	D	N-P	H	B	C	D	N-P	H	B	C	D	N-P	H	B	C	D
Modello attuatore	Cv																									
	Tenuta stelo																									
	Spinta attuatore																									
AE13	2000	51,1	51,1	4,9		16,0	51,1	49,5	2,4	16,0	48,5	38,9	0,7	16,0	38,3	30,5		16,0	38,3	30,5		16,0	38,3	30,5		16,0
AE151	1000	29,8	14,8			16,0	22,0	10,2		16,0	16,6	7,1		12,5	12,4	4,7		9,1								
AE152	2000	51,1	51,1	4,9		16,0	51,1	49,5	2,4	16,0	48,5	38,9	0,7	16,0	38,3	30,5		16,0	38,3	30,5		16,0	38,3	30,5		16,0
AE162	2300	51,1	51,1	19,8	4,9	16,0	51,1	51,1	14,2	2,4	16,0	51,1	48,5	10,3	0,7	16,0	46,0	38,3	7,3		16,0	46,0	38,3	7,3		16,0
AE153/63	4500	51,1	51,1	25,0	25,0	16,0	51,1	51,1	25,0	25,0	16,0	51,1	51,1	25,0	25,0	16,0	51,1	51,1	25,0	25,0	16,0	51,1	51,1	25,0	25,0	16,0
AE154/64	8000	51,1	51,1	25,0	25,0	16,0	51,1	51,1	25,0	25,0	16,0	51,1	51,1	25,0	25,0	16,0	51,1	51,1	25,0	25,0	16,0	51,1	51,1	25,0	25,0	16,0
AE155/65	14000	51,1	51,1	25,0	25,0	16,0	51,1	51,1	25,0	25,0	16,0	51,1	51,1	25,0	25,0	16,0	51,1	51,1	25,0	25,0	16,0	51,1	51,1	25,0	25,0	16,0





**Pressione differenziale classe VI (P&C) - Flusso dal basso - Trim standard - Ad attuazione pneumatica**

Modello attuatore	DN15 - 25 (1/2" - 1")																													
	0,012 - 0,081		0,12 - 0,23		0,58		1,2		1,8		2,9		4,6		5,7 - 7,3		8,3		12		12,7									
	N-P	H	N-P	H	N-P	H	N-P	H	N-P	H	N-P	H	N-P	H	N-P	H	N-P	H	N-P	H	D	D								
PN9126E 1,0-2,0	19,0	19,0	16,0	19,0	16,0	19,0	16,0	19,0	16,0	19,0	16,0	19,0	16,0	19,0	16,0	19,0	16,0	19,0	16,0	19,0	16,0	18,6	10,9	15,3						
PN9123E 2,0-4,0	19,0	19,0	16,0	19,0	16,0	19,0	16,0	19,0	16,0	19,0	16,0	19,0	16,0	19,0	16,0	19,0	16,0	19,0	16,0	19,0	16,0	19,0	19,0	16,0						
PN9220E 0,2-1,0	19,0	19,0	16,0	19,0	16,0	19,0	16,0	19,0	16,0	19,0	16,0	19,0	16,0	19,0	16,0	19,0	16,0	19,0	16,0	19,0	16,0	18,3	6,6	13,2	14,5	4,9	10,3	11,4	3,6	8,0
PN9220E 0,4-1,2	19,0	19,0	16,0	19,0	16,0	19,0	16,0	19,0	16,0	19,0	16,0	19,0	16,0	19,0	16,0	19,0	16,0	19,0	16,0	19,0	16,0	19,0	19,0	16,0	19,0	16,0	19,0	16,0	19,0	16,0

Modello attuatore	DN32 - 50 (1/4" - 2")																															
	4,6		7,3		12		18		20,2 - 21		29		36-42		53-58																	
	N-P	H	N-P	H	N-P	H	N-P	H	N-P	H	N-P	H	N-P	H	N-P	H																
PN9126E 1,0-2,0	19,0	19,0	16,0	19,0	16,0	19,0	16,0	19,0	16,0	19,0	16,0	19,0	16,0	19,0	16,0	19,0	16,0	19,0	16,0	19,0	16,0	19,0	16,0	19,0	16,0	19,0	16,0	19,0	16,0	19,0	16,0	
PN9123E 2,0-4,0	19,0	19,0	16,0	19,0	16,0	19,0	16,0	19,0	16,0	19,0	16,0	19,0	16,0	19,0	16,0	19,0	16,0	19,0	16,0	19,0	16,0	19,0	16,0	19,0	16,0	19,0	16,0	19,0	16,0	19,0	16,0	
PN9220E 0,2-1,0	19,0	17,4	16,0	19,0	8,9	16,0	14,5	4,9	10,3	11,6	3,7	8,2	8,6	2,5	6,0	4,0	0,7	2,6	3,0	0,4												
PN9220E 0,4-1,2	19,0	19,0	16,0	19,0	16,0	19,0	16,0	19,0	16,0	19,0	16,0	19,0	16,0	19,0	16,0	19,0	16,0	19,0	16,0	19,0	16,0	19,0	16,0	19,0	16,0	19,0	16,0	19,0	16,0	19,0	16,0	
PN9126E 1,0-2,0																																

Modello attuatore	DN65 - 100 (2 1/2" - 4")																																	
	18		29		42		73-104		116-133-135		185-208																							
	P	H	B	C	D	P	H	B	C	D	P	H	B	C	D																			
PN9230E 0,2-1,0	7,6					2,6																												
PN9230E 0,4-1,2	19,0	11,1				8,6	4,1																											
PN9236E 1,0-2,0	19,0	19,0	19,0	9,8	9,8	19,0	19,0	8,0	3,5	18,7	15,5	5,5	2,2	2,2	10,2	8,4	2,7	0,9	0,9	6,3	5,1	1,5	0,4	0,4	3,7	3,0	0,8	0,7	0,7					
PN9233E 2,0-4,0	19,0	19,0	19,0	19,0	16,0	19,0	19,0	19,0	16,0	19,0	19,0	19,0	16,0	19,0	19,0	14,8	13,0	14,0	12,8	9,2	8,1	8,1	8,1	8,5	7,8	5,6	4,9	4,9						
PN9330E 0,2-1,0	19,0	10,7				8,4	3,9			5,7	2,5				2,9	1,1				1,6	0,5													
PN9330E 0,4-1,2						19,0	15,7	1,7		14,1	10,9	0,9			7,6	5,8	0,2			4,7	3,5													
PN9336E 1,0-2,0										19,0	19,0	14,4	12,6	12,6	9,0	7,9	7,9	8,4	7,7	5,4	4,7													
PN9337E 2,5-3,5																																		

Pressione differenziale classe VI (P&C) - Flusso dal basso - Trim standard - Ad attuazione elettrica

Modello attuatore	DN15 - 25 (½" - 1")																								
	0,012 - 0,081				0,12 - 0,23				0,58				1,2				1,8				2,9				
	N-P	H	B	C	D	N-P	H	B	C	D	N-P	H	B	C	D	N-P	H	B	C	D	N-P	H	B	C	D
Dimensione valvola																									
Cv																									
Tenuta stelo																									
Spinta attuatore (N)																									
AEI3	19,0	19,0	19,0	19,0	16,0	19,0	19,0	19,0	19,0	16,0	19,0	19,0	19,0	19,0	16,0	19,0	19,0	19,0	19,0	16,0	19,0	19,0	19,0	19,0	16,0
AEI51	19,0	19,0	19,0	19,0	16,0	19,0	19,0	19,0	19,0	16,0	19,0	19,0	19,0	19,0	16,0	19,0	19,0	19,0	19,0	16,0	19,0	19,0	19,0	19,0	16,0
AEI52	19,0	19,0	19,0	19,0	16,0	19,0	19,0	19,0	19,0	16,0	19,0	19,0	19,0	19,0	16,0	19,0	19,0	19,0	19,0	16,0	19,0	19,0	19,0	19,0	16,0
AEI62	19,0	19,0	19,0	19,0	16,0	19,0	19,0	19,0	19,0	16,0	19,0	19,0	19,0	19,0	16,0	19,0	19,0	19,0	19,0	16,0	19,0	19,0	19,0	19,0	16,0
AEI63	19,0*	19,0*	19,0*	19,0*	16,0*	19,0*	19,0*	19,0*	19,0*	16,0*	19,0*	19,0*	19,0*	19,0*	16,0*	19,0*	19,0*	19,0*	19,0*	16,0*	19,0*	19,0*	19,0*	19,0*	16,0*

Modello attuatore	DN15 - 25 (½" - 1")																								
	4,6				5,7-7,3				8,3				12				12,7								
	N-P	H	B	C	D	N-P	H	B	C	D	N-P	H	B	C	D	N-P	H	B	C	D	N-P	H	B	C	D
Dimensione valvola																									
Cv																									
Tenuta stelo																									
Spinta attuatore (N)																									
AEI3	19,0	19,0	19,0	2,2	16,0	19,0	19,0	14,9	16,0	19,0	19,0	11,3	16,0	19,0	19,0	8,7	16,0	19,0	19,0	6,7	16,0				
AEI51	19,0	19,0	19,0	19,0	16,0	19,0	19,0	19,0	19,0	16,0	19,0	19,0	16,0	19,0	15,1	16,0	19,0	11,9	16,0	16,0	16,0				
AEI52	19,0	19,0	19,0	2,2	16,0	19,0	19,0	14,9	16,0	19,0	19,0	11,3	16,0	19,0	19,0	8,7	16,0	19,0	19,0	6,7	16,0				
AEI62	19,0	19,0	19,0	2,2	16,0	19,0	19,0	14,9	16,0	19,0	19,0	11,3	16,0	19,0	19,0	8,7	16,0	19,0	19,0	6,7	18,0				
AEI63	19,0*	19,0*	19,0*	2,2*	16,0*	19,0*	19,0*	14,9*	16,0*	19,0*	19,0*	11,3*	16,0*	19,0*	19,0*	8,7*	16,0*	19,0*	19,0*	6,7*	19,0*				



**Pressione differenziale classe VI (P&C) - Flusso dal basso - Trim standard - Ad attuazione elettrica**  
(continua)

Modello attuatore	DN32 - 50 (1/4" - 2")																							
	4,6						7,3						12						18					
	N-P	H	B	C	D	Cv	N-P	H	B	C	D	Cv	N-P	H	B	C	D	Cv	N-P	H	B	C	D	Cv
AEL3	19,0	19,0	19,0	2,0	16,0	19,0	19,0	19,0	14,9	16,0	19,0	16,0	19,0	8,7	16,0	19,0	16,0	19,0	8,7	16,0	19,0	16,0	19,0	
AEL51	19,0	19,0	19,0	2,0	16,0	19,0	19,0	19,0	14,9	16,0	19,0	16,0	19,0	8,7	16,0	19,0	16,0	19,0	8,7	16,0	19,0	16,0	19,0	
AEL52	19,0	19,0	19,0	2,0	16,0	19,0	19,0	19,0	14,9	16,0	19,0	16,0	19,0	8,7	16,0	19,0	16,0	19,0	8,7	16,0	19,0	16,0	19,0	
AEL62	19,0	19,0	19,0	19,0	16,0	19,0	19,0	19,0	14,9	16,0	19,0	16,0	19,0	8,7	16,0	19,0	16,0	19,0	8,7	16,0	19,0	14,8	6,9	
AEL63	19,0*	19,0*	19,0*	19,0*	16,0*	19,0*	19,0*	19,0*	14,9*	16,0*	19,0*	16,0*	19,0*	8,7*	16,0*	19,0*	16,0*	19,0*	8,7*	16,0*	19,0*	13,5*	6,9*	

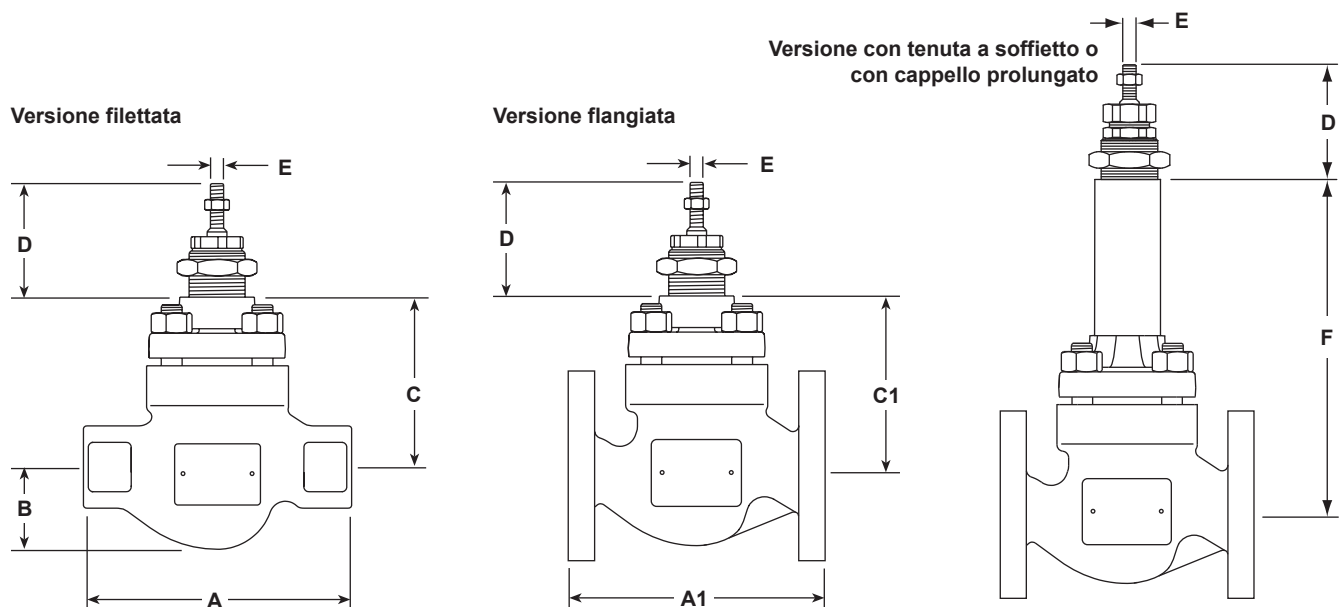
Modello attuatore	DN32 - 50 (1/4" - 2")																											
	20,2 - 21						29						36 - 42						53,58									
	N-P	H	B	C	D	Cv	N-P	H	B	C	D	Cv	N-P	H	B	C	D	Cv	N-P	H	B	C	D	Cv				
AEL3	19,0	19,0	4,9	16,0	18,6	15,3	2,1	16,0	14,6	12,0	1,4	13,5	10,2	8,3	0,7	9,4	15,1	9,0	12,5	7,6	4,3	6,1	5,8	3,2	4,7	3,9	2,0	
AEL51	19,0	19,0	4,9	16,0	18,6	15,3	2,1	16,0	14,6	12,0	1,4	13,5	10,2	8,3	0,7	9,4	15,1	9,0	12,5	7,6	4,3	6,1	5,8	3,2	4,7	3,9	2,0	
AEL52	19,0	19,0	4,9	16,0	18,6	15,3	2,1	16,0	14,6	12,0	1,4	13,5	10,2	8,3	0,7	9,4	15,1	9,0	12,5	7,6	4,3	6,1	5,8	3,2	4,7	3,9	2,0	
AEL62	19,0	19,0	11,1	4,9	16,0	19,0	18,6	5,4	2,1	16,0	17,3	14,6	4,1	1,4	16,0	12,1	10,2	2,6	0,7	11,2	19,0*	19,0*	10,0*	4,9*	16,0*	17,3*	14,6*	4,1*
AEL63	19,0*	19,0*	10,0*	4,9*	16,0*	19,0*	18,0*	5,4*	2,1*	16,0*	17,3*	14,6*	4,1*	1,4*	16,0*	12,1*	10,2*	2,6*	0,7*	11,2*	19,0*	19,0*	10,0*	4,9*	16,0*	17,3*	14,6*	4,1*

Modello attuatore	DN32 - 50 (1/4" - 2")																																			
	18						29						42						73 - 104						116 - 133 - 135						185 - 208					
	P	H	H	P	H	Cv	P	H	H	P	H	Cv	P	H	H	P	H	Cv	P	H	H	P	H	Cv	P	H	H	P	H	Cv						
AEL51	14,1	3,7	5,4	0,9	3,6	0,4	1,7	0,9	0,4	0,9	0,4	0,9	0,4	0,4	0,4	0,4	0,9	0,4	0,4	0,4	0,4	0,4	0,4	0,4	0,4	0,4	0,4	0,4								
AEL52	19,0	19,0	14,2	9,7	9,9	6,6	5,2	3,4	3,1	2,0	1,8	1,0	1,8	1,0	1,8	1,0	1,8	1,0	1,8	1,0	1,8	1,0	1,8	1,0	1,8	1,0	1,8	1,0								
AEL62	19,0	19,0	16,9	12,4	11,7	8,5	6,3	4,5	3,8	2,6	2,2	1,5	2,2	1,5	2,2	1,5	2,2	1,5	2,2	1,5	2,2	1,5	2,2	1,5	2,2	1,5	2,2	1,5								
AEL63	19,0*	19,0*	16,9*	12,4*	11,7*	8,5*	14,1	12,2	6,6	4,8	4,8	8,8	7,6	4,0	2,9	2,9	5,3	4,6	2,3	1,6	1,6	19,0*	19,0*	10,0*	4,9*	16,0*	17,3*	14,6*	4,1*							
AEL53							14,1	12,2	6,6	4,8	4,8	8,8	7,6	4,0	2,9	2,9	5,3	4,6	2,3	1,6	1,6	19,0*	19,0*	10,0*	4,9*	16,0*	17,3*	14,6*	4,1*							
AEL54/64							16,7	15,5	11,9	10,8	10,8	10,2	9,5	7,3	6,6	6,6	18,7	18,0	15,7	15,0	15,0	19,0*	19,0*	10,0*	4,9*	16,0*	17,3*	14,6*	4,1*							
AEL55/65							16,7	15,5	11,9	10,8	10,8	10,2	9,5	7,3	6,6	6,6	18,7	18,0	15,7	15,0	15,0	19,0*	19,0*	10,0*	4,9*	16,0*	17,3*	14,6*	4,1*							

Nota\* La spinta dell'attuatore deve essere impostata al 50% del massimo.

**Dimensioni** per la **valvola di controllo a due vie Spira-trol™** (approssimative in mm e pollici)

Dimensione valvola	Filettata NPT			Flangiate			D	E	F		
	A	B	C	A1		C1			Filettatura	Tenute a soffietto	Cappello prolungato
				KS 10 ASME 125 e 150	KS 20 ASME 250 e 300						
DN15 (1/2")	165 (6 1/2")	44 (1 3/4")	102 (4")	184 (7 1/4")	190 (7 1/2")	102 (4")	69 (2 3/4")	M8	237 (9")	336 (13,25")	
DN20 (3/4")	165 (6 1/2")	44 (1 3/4")	102 (4")	184 (7 1/4")	190 (7 1/2")	102 (4")					
DN25 (1")	197 (7 3/4")	57 (2 1/4")	102 (4")	184 (7 1/4")	197 (7 3/4")	102 (4")					
DN32 (1 1/4")	216 (8 1/2")	57 (2 1/4")	127 (5")	222 (8 3/4")	127 (8 3/4")	127 (5")			267 (10 1/2")	354 (13,94)	
DN40 (1 1/2")	235 (9 1/4")	63 (2 1/2")	127 (5")	222 (8 3/4")	235 (9 1/4")	127 (5")					
DN50 (2")	267 (10 1/2")	76 (3")	127 (5")	254 (10")	267 (10 1/2")	127 (5")					
DN65 (2 1/2")				267 (10 1/2")	292 (11 1/2")	200 (7 7/8")	81 (3")	M12	368 (14 1/2")	416 (16,38")	
DN80 (3")				298 (11 3/4")	317 (12 1/2")	200 (7 7/8")			368 (14 1/2")		
DN100 (4")				349 (13 3/4")	368 (14 1/2")	216 (8 1/2")			381 (15")	431 (17")	

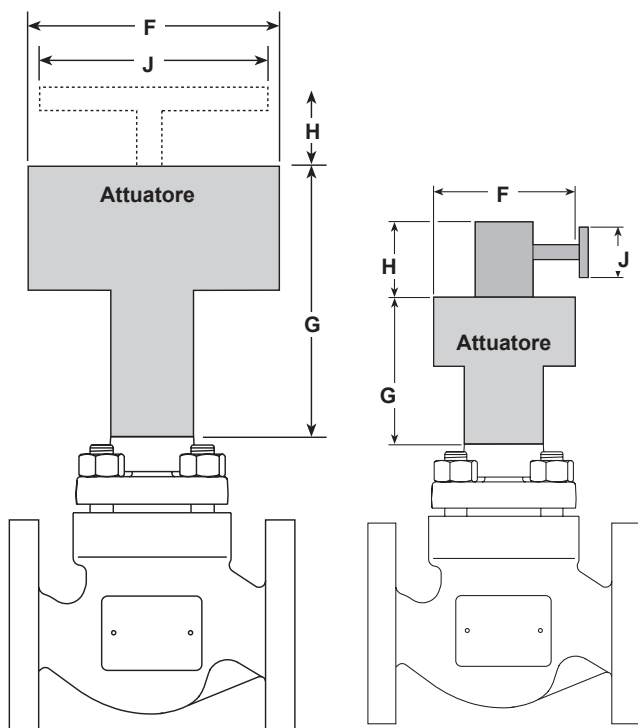


**Pesi** approssimativi in kg (e in libbre)

Dimensione valvola	Valvole KEA				Valvole LEA				Soffietto e cappello prolungato (addizionale)
	KEA43	KEA63	KEA73	KEA41 KEA42 KEA61 KEA62 KEA71	LEA31	LEA33	LEA43	LEA63	
DN15 (1/2")	7,3 (16)	7,3 (16)	7,3 (16)	7,3 (16)	7,3 (16)	7,3 (16)	7,3 (16)	7,3 (16)	4,5 (10)
DN20 (3/4")	8,2 (18)	8,2 (18)	8,2 (18)	7,3 (16)	7,3 (16)	8,2 (18)	8,2 (18)	8,2 (18)	
DN25 (1")	9,1 (20)	9,1 (20)	9,1 (20)	10 (22)	10 (22)	13,2 (29)	13,6 (30)	13,6 (30)	
DN32 (1 1/4")	14,1 (31)	14,1 (31)	13,2 (29)	11,3 (25)	11,3 (25)	13,6 (30)	14,1 (31)	14,1 (31)	5,5 (12)
DN40 (1 1/2")	16,3 (36)	16,3 (36)	14,1 (31)	14,1 (31)	14,1 (31)	14,1 (31)	16,3 (36)	16,3 (36)	
DN50 (2")	17,2 (38)	18,1 (40)	17,2 (38)	15 (33)	15 (33)	17,2 (38)	17,2 (38)	17,2 (38)	
DN65 (2 1/2")	35,4 (78)	35,4 (78)	38,1 (84)			38 (84)	38 (84)	38 (84)	10 (21)
DN80 (3")	39 (86)	40,4 (89)	41,3 (91)			41 (91)	40 (89)	40 (89)	
DN100 (4")	56,2 (124)	56,2 (124)	59,9 (132)			60 (132)	56 (124)	56 (124)	

**Dimensioni/pesi** per la **gamma attuatori PN** approssimativi in mm e kg (pollici e libbre)

Range di attuatori e varianti	F		G		H		J		Peso			
	mm	pollici	mm	pollici	mm	pollici	mm	pollici	Attuatore		Con volantino	
									kg	lbs	kg	lbs
PN9100E	170	6 A"	275	10 $\frac{7}{8}$ "	55	2 $\frac{3}{16}$ "	225	8 $\frac{7}{8}$ "	6	13,25	+5,86	+13,00
PN9100R					140	5 $\frac{1}{2}$ "					+2,50	+5,50
PN9200E	300	11 $\frac{1}{8}$ "	300	11 $\frac{1}{8}$ "	55	2 $\frac{3}{16}$ "	225	8 $\frac{7}{8}$ "	17	37,50	+7,20	+15,75
PN9200R					140	5 $\frac{1}{2}$ "					+3,77	+8,50
PN9320E	390	15 $\frac{1}{2}$ "	325	12 $\frac{1}{8}$ "	65	2 $\frac{9}{16}$ "	350	13 $\frac{3}{4}$ "	27	59,50	+7,20	+15,75
PN9320R					150	15 $\frac{1}{8}$ "					+3,77	+8,50
PN9330E	390	15 $\frac{1}{2}$ "	335	13 $\frac{3}{8}$ "	65	2 $\frac{9}{16}$ "	350	13 $\frac{3}{4}$ "	27	59,50	+7,20	+15,75
PN9330R					150	15 $\frac{1}{8}$ "					+3,77	+8,50
TN2000E	284	11 $\frac{1}{4}$ "	334	13 $\frac{5}{32}$ "	144	5 $\frac{43}{64}$ "	350	13 $\frac{3}{4}$ "	18	40,50	+5,00	+11,25
TN2000R											+6,00	+13,50
TN2000DA	284	11 $\frac{1}{4}$ "	334	13 $\frac{5}{32}$ "					16	36,00		
TN2100E	405	16"	369	14 $\frac{1}{2}$ "	402	15 $\frac{53}{64}$ "	330	13"	37	83,25	+23,00	+51,75
TN2100R												
TN2100DA	405	16"	369	14 $\frac{1}{2}$ "					30	67,50		



Volantino superiore

Volantino laterale

**Dimensioni/pesi**

per le **gamme di attuatori AEL**

approssimativi in mm e kg (e in pollici e libbre)

Range di attuatori	F		G		Peso	
	mm	pollici	mm	pollici	kg	lbs
AEL3	230 x 149	9" x 6"	283	11 1/4"	5,7	12,5
AEL55 e AEL65	180	7"	557	22"	10,0	22,0
AEL51, AEL52, AEL53, AEL62 e AEL63	177	7"	459	18"	5,0	11,0
AEL54 e AEL64	177	7"	490	19"	7,0	15,5
AEL56 e AEL66	226	9"	760	30"	20,0	44,0

## Ricambi

### Valvola di regolazione a due vie Spira-trol™

Da DN15 a DN100 - da 1/2" a 4"

I ricambi disponibili sono mostrati con una linea continua. Le parti disegnate in grigio non sono disponibili come ricambi.

**Nota:** nell'effettuare un ordine per pezzi di ricambio, specificare chiaramente l'intera descrizione del prodotto come riportata sull'etichetta del corpo valvola, in modo da assicurare la fornitura dei ricambi corretti.

### Ricambi disponibili - Serie K

<b>Ghiera di blocco dell'attuatore</b>		<b>A</b>
<b>Kit guarnizioni</b>	(per versione senza soffiello di tenuta)	<b>B, G</b>
	Premistoppa <b>PTFE</b>	<b>C</b>
<b>Kit tenuta stelo</b>	Premistoppa <b>in grafite</b>	<b>C1</b>
	Set tenute <b>in grafite</b>	<b>C2</b>
	<b>*Trim equipercentuale</b> (Guarnizioni non fornite)	<b>D, E</b>
<b>Gruppo otturatore e stelo</b>	<b>Trim ad apertura rapida</b> (Guarnizioni non fornite)	<b>D1, E</b>
	<b>Trim lineare</b> (Guarnizioni non fornite)	<b>D2, E</b>
<b>Tenuta sede soffice in PTFE</b>		<b>H</b>

Specificare se il trim è ridotto.

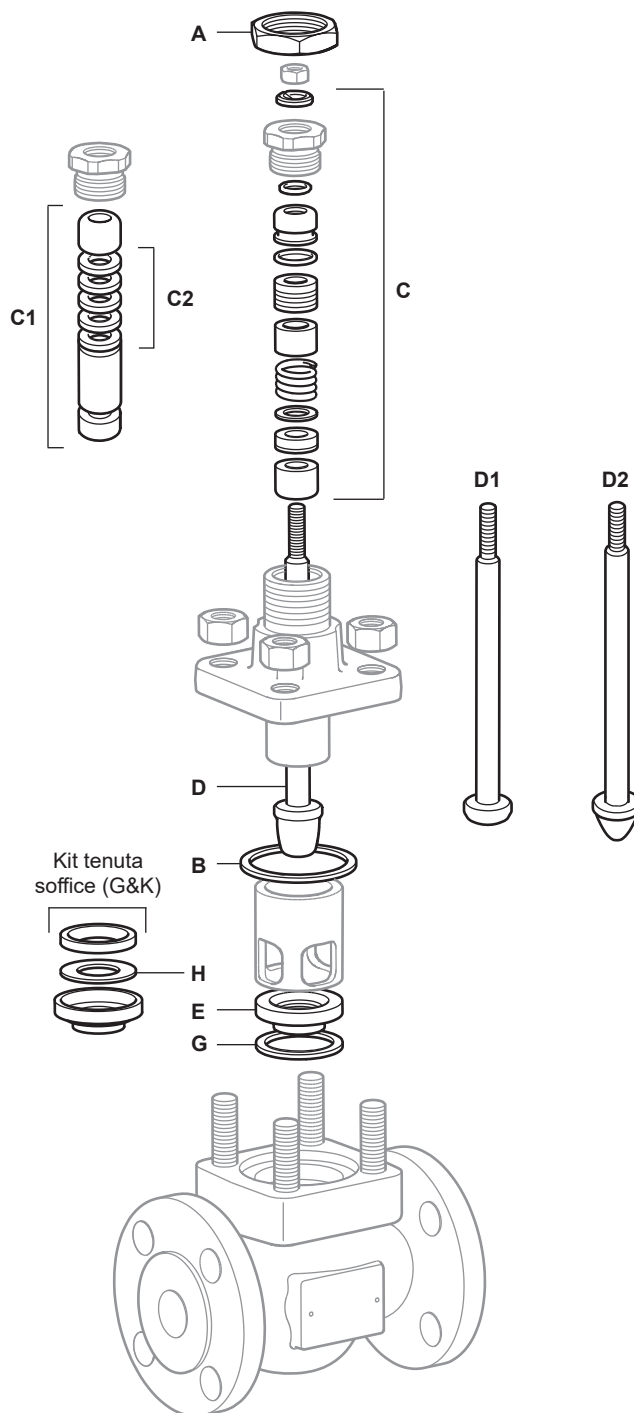
#### \* Come ordinare i ricambi

Ordinare i ricambi utilizzando sempre la descrizione fornita nella colonna intitolata "Ricambi disponibili" ed indicare le dimensioni e il tipo di valvola inclusa la completa descrizione del prodotto.

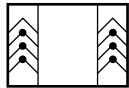
**Esempio:** 1 - Kit tenute stelo in PTFE per una valvola di regolazione Spirax Sarco DN25 Spira-trol™ a due vie KE43 PTSUSS.2 K<sub>v</sub> 10.

#### Come montare i ricambi

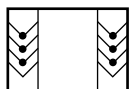
Le istruzioni di montaggio complete sono contenute nelle Istruzioni di installazione e manutenzione fornite insieme ai ricambi.



#### \* Tenuta soffice in PTFE



#### Tenuta stelo in PTFE per servizio a vuoto



## Ricambi

### Valvola di regolazione a due vie Spira-trol™ con tenuta a soffietto - Tipo D Da DN15 a DN100 - da 1/2" a 4"

I ricambi disponibili sono mostrati con una linea continua. Le parti disegnate in grigio non sono disponibili come ricambi.

**Nota:** nell'effettuare un ordine per pezzi di ricambio, specificare chiaramente l'intera descrizione del prodotto come riportata sull'etichetta del corpo valvola, in modo da assicurare la fornitura dei ricambi corretti.

#### Ricambi disponibili - Serie K

<b>Ghiera di blocco dell'attuatore</b>		<b>A</b>
<b>Kit guarnizioni</b>	(Tenuta a soffietto)	<b>B, G</b>
<b>Kit tenuta stelo</b>	<b>Tenuta secondaria in grafite e set guarnizioni</b>	<b>C3</b>
	<b>*Trim equipercentuale</b> (Guarnizioni non fornite)	<b>D6, E</b>
<b>Gruppo otturatore e stelo</b>	<b>Trim ad apertura rapida</b> (Guarnizioni non fornite)	<b>D7, E</b>
	<b>Trim lineare</b> (Guarnizioni non fornite)	<b>D8, E</b>
<b>Gruppo tenuta a soffietto</b>		<b>F</b>
<b>* Tenuta sede soffice in PTFE</b>		<b>H</b>

Specificare se il trim è ridotto.

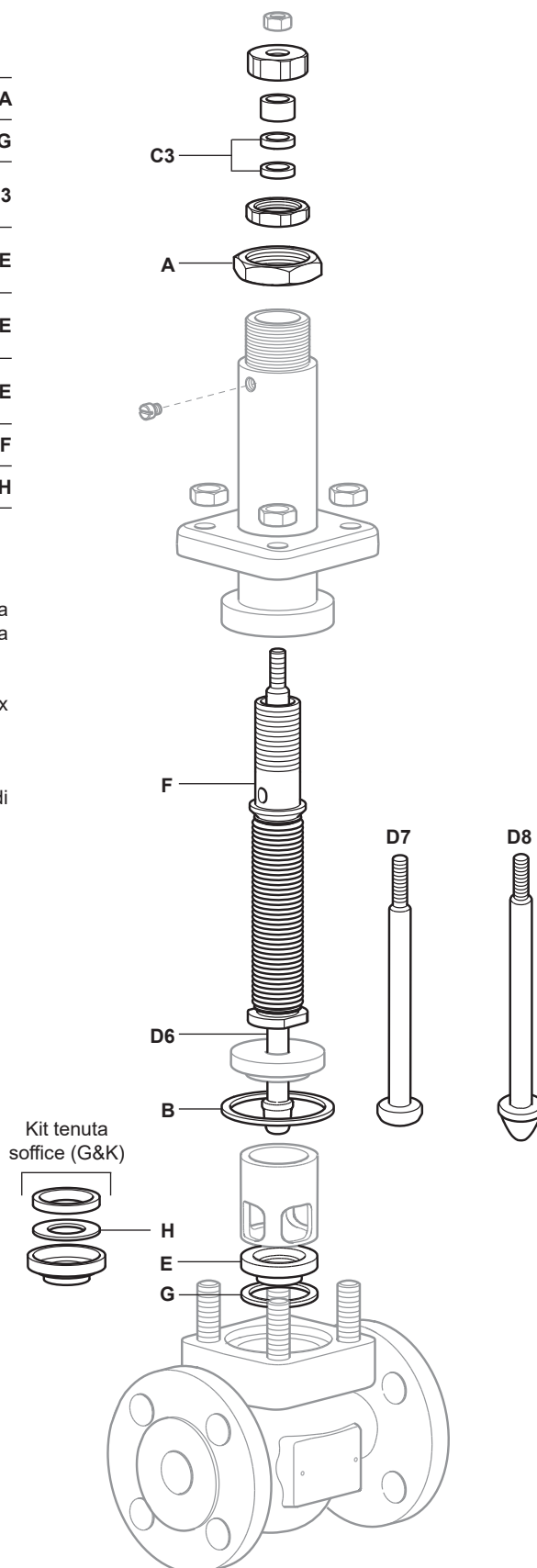
#### Come ordinare i ricambi

Ordinare i ricambi utilizzando sempre la descrizione fornita nella colonna intitolata "Ricambi disponibili" ed indicare le dimensioni e il tipo di valvola inclusa la completa descrizione del prodotto.

**Esempio:** 1 - Kit tenute stelo in grafite per una valvola di regolazione Spirax Sarco DN25 Spira-trol™ a due vie KE43B TSUSS.2 Kv 10.

#### Come montare i ricambi

Le istruzioni di montaggio complete sono contenute nelle Istruzioni di installazione e manutenzione fornite insieme ai ricambi.



## Ricambi

### Valvola di regolazione a due vie Spira-trol™ con tenuta a soffietto - Tipo B e C

Da DN15 a DN100 - da 1/2" a 4"

I ricambi disponibili sono mostrati con una linea continua. Le parti disegnate in grigio non sono fornibili come ricambi.

**Nota:** nell'effettuare un ordine per pezzi di ricambio, specificare chiaramente l'intera descrizione del prodotto come riportata sull'etichetta del corpo valvola, in modo da assicurare la fornitura dei ricambi corretti.

### Ricambi disponibili - Serie K

Ghiera di blocco dell'attuatore		A
Kit guarnizioni	(Tenuta a soffietto)	B, G
	Premistoppa PTFE	C
Kit tenuta stelo	Premistoppa in grafite	C1
	Set tenute in grafite	C2
	* Trim equipercentuale (nessuna guarnizione fornita)	D9, E
Gruppo otturatore e stelo	Trim apertura rapida (nessuna guarnizione fornita)	D10, E
	Trim lineare (nessuna guarnizione fornita)	D11, E
Gruppo tenuta a soffietto		F
Tenuta sede soffice in PTFE		H

Specificare se il trim è ridotto.

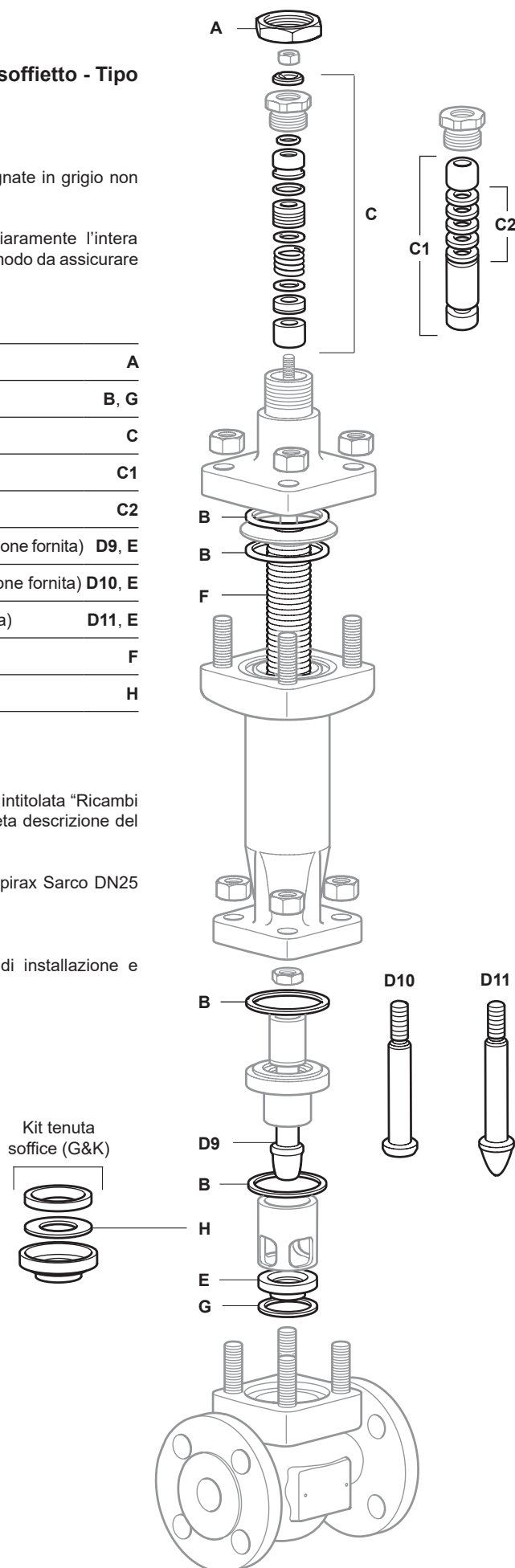
#### \* Come ordinare i ricambi

Ordinare i ricambi utilizzando sempre la descrizione fornita nella colonna intitolata "Ricambi disponibili" ed indicare le dimensioni e il tipo di valvola inclusa la completa descrizione del prodotto.

**Esempio:** 1 - Kit tenute stelo in PTFE per una valvola di regolazione Spirax Sarco DN25 Spira-trol™ a due vie KE43B TSUSS.2 K<sub>v</sub> 10.

#### Come montare i ricambi

Le istruzioni di montaggio complete sono contenute nelle Istruzioni di installazione e manutenzione fornite insieme ai ricambi.



## Guida alla selezione corretta delle valvole serie Spira-trol™:

<b>Dimensione valvola</b>	ASME standard = 1/2", 3/4", 1", 1 1/4", 1 1/2", 2", 2 1/2", 3" e 4"	<b>1"1/2</b>
<b>Serie valvole</b>	K = Valvola di regolazione a 2 vie serie K L = Valvola di regolazione a 2 vie serie L	<b>K</b>
<b>Caratteristica otturatore</b>	E = Equipercentuale F = Apertura rapida L = Lineare	<b>E</b>
<b>Tipo di flangia</b>	A = ASME	<b>A</b>
<b>Flusso</b>	Vuoto = flusso apre T = flusso chiude	
<b>Materiale del corpo</b>	3 = Ghisa 4 = Acciaio al carbonio 6 = Acciaio inox 7 = Ghisa sferoidale	<b>4</b>
<b>Attacchi</b>	1 = Filettata 2 = SW 3 = Flangiate	<b>3</b>
<b>Tenuta stelo</b>	B = Giunti a soffietto/tenute secondarie in PTFE C = Giunti a soffietto/tenute secondarie in grafite D = Giunti a soffietto/tenute secondarie in grafite H = Grafite N = PTFE con Nitronic™ bush - Solo da DN15 a DN50 P = PTFE V = PTFE per servizio a vuoto	<b>P</b>
<b>Tenuta sede</b>	C = Tenuta PEEK reversibile G = Sede soffice in PTFE K = Sede soffice in PEEK P = Sede soffice interamente in PEEK S = Acciaio inox 316L T = Acciaio inox 431 W = 316L con stellite™ 6	<b>T</b>
<b>Trim</b>	A1 = 1 gabbia anti-cavitazione A2 = 2 gabbia anti-cavitazione P1 = 1 gabbia a bassa rumorosità P2 = 2 gabbia a bassa rumorosità P3 = 3 gabbia a bassa rumorosità S = Standard	<b>S</b>

<b>Bilanciatura trim</b>	B = Bilanciato (non disponibile con opzione tenuta C) U = Senza otturatore bilanciato	<b>U</b>
<b>Cappello</b>	E = Prolungato S = Standard	<b>S</b>
<b>Imbullonatura</b>	S = Standard	<b>S</b>
<b>Finitura</b>	Vuoto = Standard N = Rivestimento ENP	
<b>Serie</b>	2 = .2	<b>.2</b>
<b>Cv</b>	Da specificare	<b>Cv29</b>
<b>Tipo attacchi</b>	Da specificare	<b>Flangiata Classe 300</b>

### Esempio di selezione:

1½"	-	K	E	A	4	3	P	T	S	U	S	S		.2	-	Cv29	-	Flangiata Classe 300
-----	---	---	---	---	---	---	---	---	---	---	---	---	--	----	---	------	---	----------------------

### Come ordinare

**Esempio:** N. 1 valvola di regolazione Spirax Sarco Spira-trol™ KEA43PTSUSS.2 Cv29 a due vie con attacchi flangiati Classe 300.