

Sonda di livello LP11-4

Descrizione

La sonda di livello Spirax Sarco LP11-4 viene utilizzata con l'unità di controllo LCS1350 per fornire funzioni di allarme e controllo di livello on/off in caldaie a vapore, serbatoi vasche e recipienti.

La sonda a quattro punte sensibili è adatta soprattutto dove sono montati indicatori di allarme/livello "a vetro elettrici" a 3 luci. Il corpo della sonda è messo a terra mediante la connessione a vite, mentre la caldaia o la vasca costituisce il ritorno di massa. Si può utilizzare la sonda in vasche di cemento o plastica servendosi di uno degli elettrodi (punte) come ritorno di massa oppure fornendo una barra o piastra di massa indipendente. La sonda LP11-4 ha quattro elettrodi rilevatori di livello separabili che al momento dell'installazione sono tagliati della lunghezza necessaria per fornire i livelli voluti. Nota: Gli elettrodi (punte) devono essere ordinati a parte. Quando un elettrodo (punta) viene immerso in un liquido conduttivo, completa un circuito elettrico a terra.

Quando il livello si abbassa al di sotto dell'elettrodo (punta), la resistenza di scarico a terra diventa elevata, indicando all'unità di controllo che l'elettrodo fuoriesce dal liquido.

Attenzione:

La sonda non è idonea per essere installata all'esterno senza protezione ambientale supplementare.

Lunghezze disponibili per gli elettrodi (punte) in mm (pollici)

Gli elettrodi (punte) misurano 1000 mm (39,4"). Si possono collegare due serie di elettrodi (punte) per una lunghezza massima della sonda di 2095 mm (82,5")

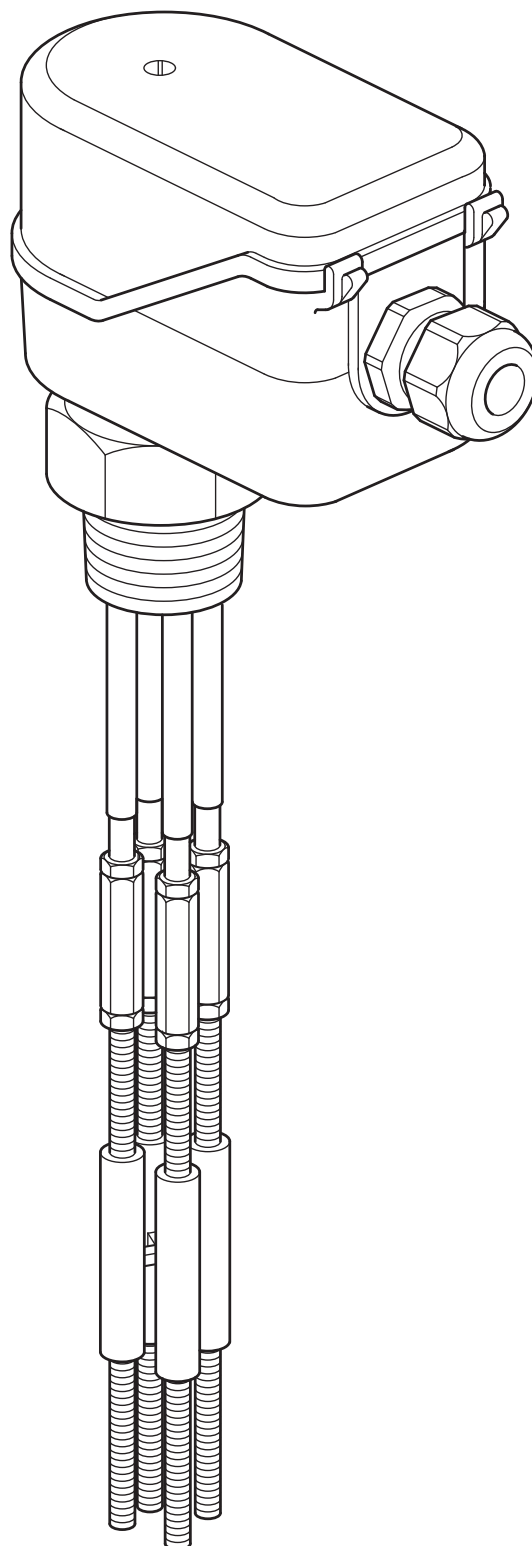
Limiti pressione/temperatura

Rating di pressione nominale			PN40
	Standard	32 bar g	(464 psi g)
Pressione massima	Certificazione UL	30 bar g	(435 psi g)
	Standard	239 °C	(462 °F)
Temperatura massima	Certificazione UL	235 °C	(455 °F)
	Massima	70 °C	(158 °F)
Temperatura ambiente	Minima	-20 °C	(-4 °F)

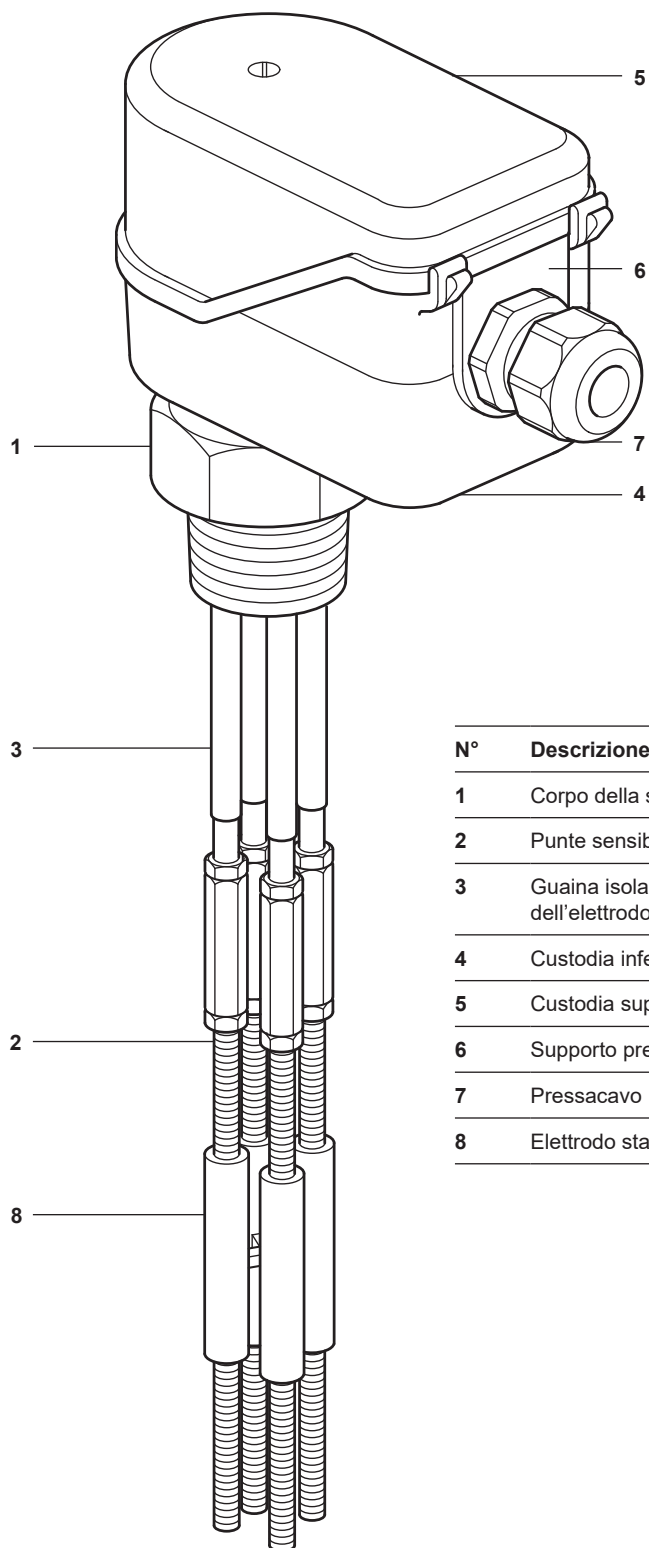
Dati tecnici

Lunghezza massima del cavo (dalla sonda all'unità di controllo)		Vedere l'unità di controllo IMI
Profondità massima di rilevamento	2 095 mm	(82,5")
Profondità minima di rilevamento	75 mm	(3")
Grado di protezione		IP54

Conduttività minima (se si utilizza con un'unità di controllo di livello LCS1350) 0,5 µS/cm a 25 °C (77 °F).



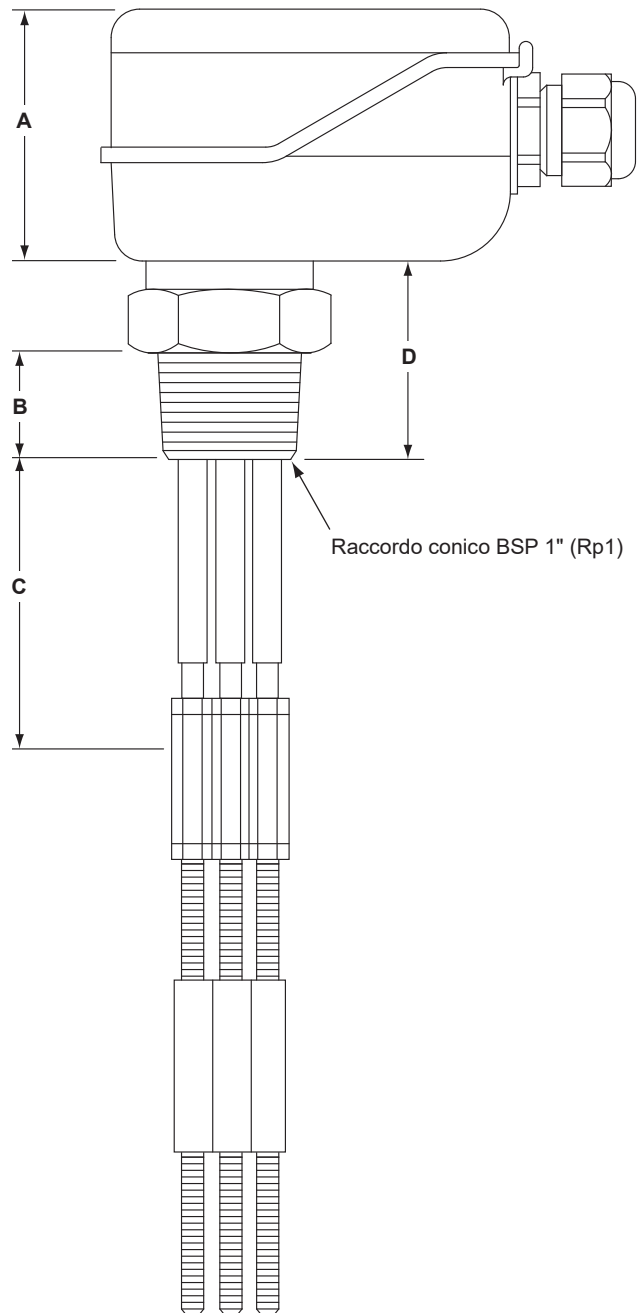
Materiali



N°	Descrizione	Materiale
1	Corpo della sonda	Acciaio inossidabile austenitico BS EN 10088-3 (1.4306)
2	Punte sensibili	Acciaio inossidabile austenitico 316/316L
3	Guaina isolante dell'elettrodo (punta)	PFA (perfluoroalcolossi)
4	Custodia inferiore	PPS (Poliparafenilensolfuro)
5	Custodia superiore	PPS (Poliparafenilensolfuro)
6	Supporto premistoppa	Elastomero termoplastico
7	Pressacavo	PA (Poliammide)
8	Elettrodo stabile	PEEK (Poliarileterchetone) Grado 450G

Dimensioni/pesi (approssimati) in mm (in) e kg (lb)

A	B	C	D	Peso
60 (2,4)	25 (1,0)	75 (3,0)	50 (2,0)	1,15 (2,5)



Ricambi disponibili

Set connettori LP11-4 (elettrici)

Comprende: 6 connettori flat a crimpare e 2 anelli crimp.

Kit di montaggio per punte sensibili LP11-4

Comprende: 1 set di 4 connettori per punte sensibili, 8 dadi di bloccaggio e 2 supporti per punte sensibili.

Informazioni generali per la sicurezza, l'installazione e la manutenzione

Il presente documento non contiene sufficienti informazioni per l'installazione del prodotto in sicurezza. Per tutti i dettagli consultare le Istruzioni per l'Installazione e la Manutenzione fornite a corredo dell'unità.

Avvertenza: Questo prodotto contiene materiali plastici che possono emettere fumi tossici se esposti a un calore eccessivo.

Nota per l'installazione:

La sonda di livello LP11-4 è stata progettata per essere installata su flangia o coperchio con filettatura BSP Rp1 (conica BSP 1").

Nota: Specificare sempre questa filettatura per le nuove installazioni.

Si consiglia un tubo di calma con un diametro nominale minimo di 80 mm (3") se si installa la sonda in una caldaia o in una vasca soggetta a condizioni di turbolenza.

Per l'installazione all'aperto è necessaria una protezione ambientale supplementare.

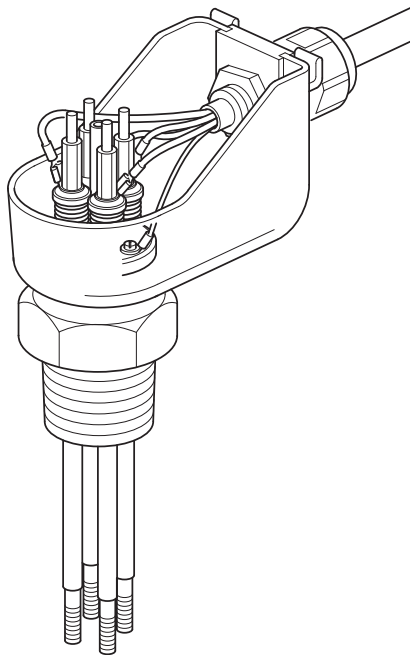
Nota per il cablaggio:

Il cablaggio sulla sonda di livello LP11-4 è semplice grazie all'utilizzo di connettori a crimpare. Sono disponibili connettori supplementari in kit di ricambi. I poli sono codificati con dei colori al fine di identificarli con facilità.

Il cablaggio può essere scollegato e rimosso senza interferire con il pressacavo estraendo il relativo supporto dalla custodia inferiore.

Nota per la manutenzione:

Non è richiesta alcuna manutenzione particolare, tuttavia i sistemi di controllo del livello dell'acqua in caldaia richiedono l'esecuzione periodica di test e ispezioni come descritto in documentazione a parte.



Come richiedere

Sonda di conduttività con corpo e punte sensibili in acciaio inossidabile austenitico, isolamento dell'elettrodo (punta) in PFA, idoneo per caldaia a vapore funzionante fino a 32 bar a 239 °C.

Come ordinare

Esempio: N° 1 sonda Spirax Sarco LP11-4 (BSP) con punte sensibili da 1000 mm.