

Attuatori elettrici AEL3

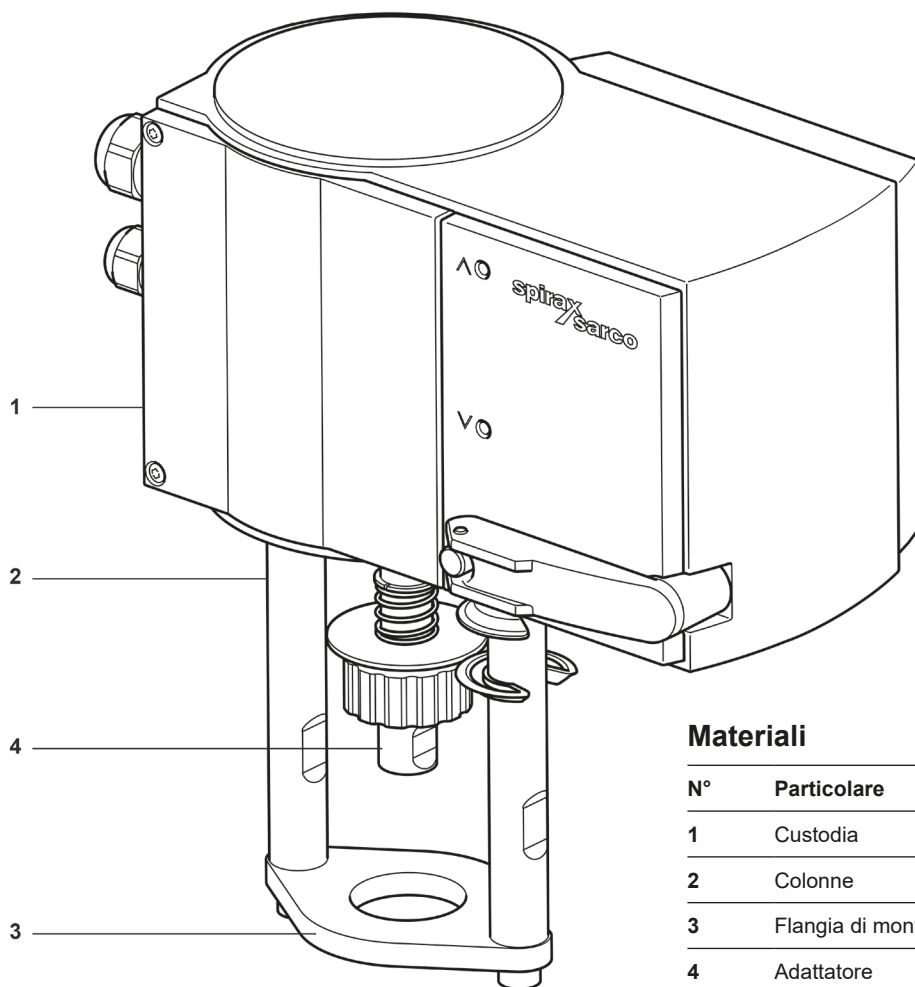
Descrizione

L'AEL3 è un attuttore elettrico controllato da un motore passo-passo con cambio che non richiede manutenzione. Da utilizzare su valvole Spira-trol a 2 vie DN15-DN50 e su valvole QL a 3 vie DN15-DN50.

Versioni disponibili

Gli attuatori sono disponibili di serie con 24 Vca/cc. I moduli 230 Vac e 100-110 Vac possono essere installati sull'attuatore. La versione standard è disponibile per segnali di controllo input VMD (Valve Motor Drive), 4-20 mA o 0-10 V. Altre varianti sono Spring Extend (molla estesa), Spring retract (molla retratta) e No Spring (senza molla). Questi attuatori possono essere utilizzati con le seguenti valvole:

Valvole di controllo	2 vie	Spira-trol™ da DN15 a DN50	Note: Per temperature del fluido comprese tra 130°C e 240°C sono richiesti kit di prolunga per alte temperature.
	3 vie	Valvole QL da DN15 a DN50 con anello centralizzante	



Materiali

N°	Particolare	Materiali
1	Custodia	Policarbonato
2	Colonne	Acciaio inossidabile
3	Flangia di montaggio	Acciaio inossidabile
4	Adattatore	Acciaio inossidabile

Dati tecnici

Tensione alimentazione	24 Vca/cc (moduli per 230 Vca, 100-110 Vca) (+/-15%)
Frequenza di alimentazione	50 Hz / 60 Hz continua
Consumo massimo di potenza W Nota: il consumo è relativo rispettivamente a 50 Hz / 60 Hz / (continua)	12 W (24 Vca/cc) 28 VA (230 e 100-110 Vca)
Corsa mm (max)	20
Velocità attuatore mm/s (s/mm) Nota: la velocità è selezionabile all'interno dell'attuatore	0,5 (set di fabbrica), 0,25 o 0,16 (2, 4 o 6)
Grado di protezione	IP66 EN 60529
Spinta massima dell'attuatore kN	2
Condizioni limite ambientali	da -10°C a +55°C <95% umidità
Temperatura di stoccaggio	da -20°C a +70°C
Altitudine massima ammissibile	≤ 2000 m (6562 ft) sopra il livello del mare
Ingresso valvola di controllo	VMD: 24 V, 100-110 V o 230 V. Segnale: 4 - 20 mA o 0 - 10 Vcc
Feedback posizione valvola attivo	0 - 10 Vcc; carico > 2500 Ω
Indicazione di stato	2 LED indicano lo stato e l'errore
Ciclo di lavoro del ritorno molla	>40,000 cicli

Esecuzioni opzionali

Kit di estensione per alte temperature	Per temperature del fluido tra 130°C e 180°C
	Per temperature del fluido tra 180°C e 240°C
Interruttori ausiliari	
Moduli di alimentazione	Per 230 Vca e 100-110 Vca

Omologazioni

Tipo di protezione IP66 (EN 60529)
Classe di protezione III (IEC 60730)

Direttiva EMC2014/30/UE EN60730-1, EN60730-2-14
Direttiva LV: 2014/35/UE EN 60730-1, EN 60730-2-14

Sovra-voltaggio categorie III
Grado di contaminazione III
UL - UL873

cUL - CSA-C22,2 N° 24-93

Massima pressione differenziale

Isolamento Classe IV, flusso sotto - Massima pressione differenziale per valvola Spira-trol con sede in metallo*

Attuatore	(N)	Massima pressione differenziale teorica (bar)											
		DN15		DN20		DN25		DN32		DN40		DN50	
		PTFE	Grafite	PTFE	Grafite	PTFE	Grafite	PTFE	Grafite	PTFE	Grafite	PTFE	Grafite
AEL3E	2000	40,0	40,0	40,0	40,0	39,1	31,2	30,7	24,6	11,5	8,8	7,5	5,6
AEL3R													
AEL3X													

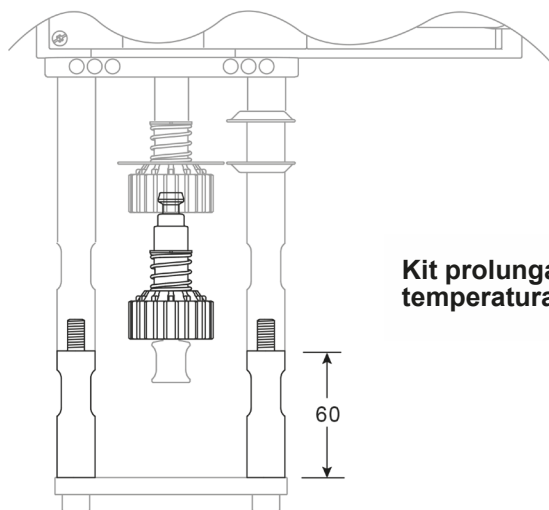
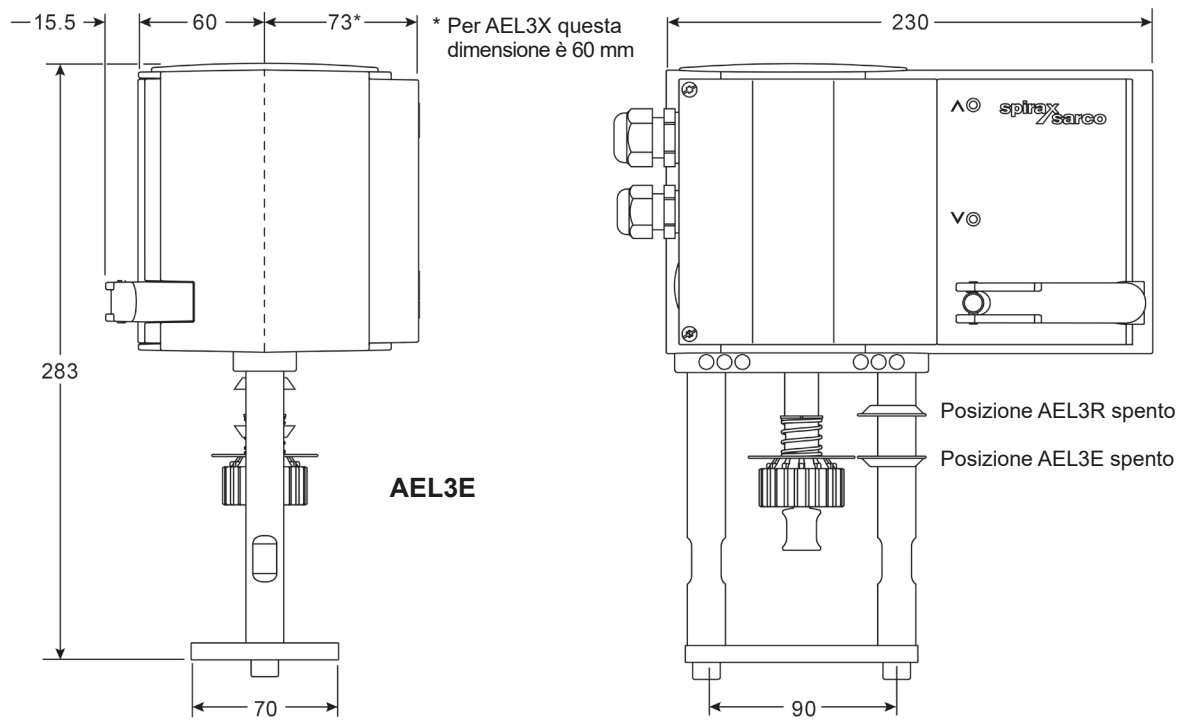
* Far riferimento alla sezione informazioni tecniche per i limiti di temperatura

Isolamento Classe VI, flusso sotto - Massima pressione differenziale per valvola Spira-trol con sede soffice*

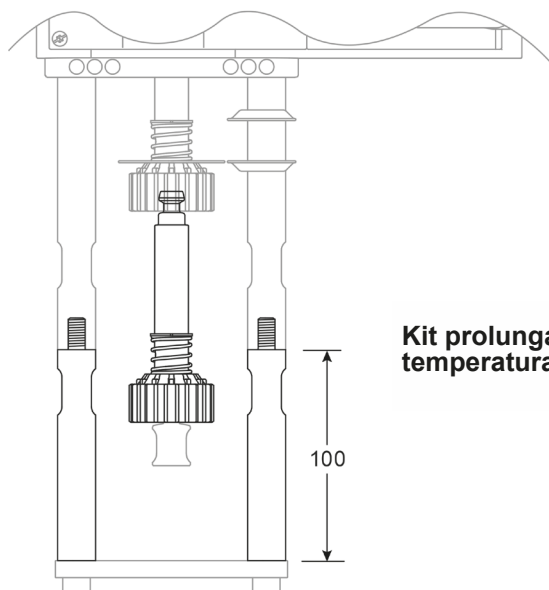
Attuatore	(N)	Massima pressione differenziale teorica (bar)											
		DN15		DN20		DN25		DN32		DN40		DN50	
		PTFE	Grafite	PTFE	Grafite	PTFE	Grafite	PTFE	Grafite	PTFE	Grafite	PTFE	Grafite
AEL3E	2000	40,0	40,0	40,0	40,0	40,0	38,5	35,5	29,4	14,6	12,0	10,2	8,3
AEL3R													
AEL3X													

* Far riferimento alla sezione informazioni tecniche per i limiti di temperatura

Dimensioni (approssimate) in mm



Kit prolunga per alta temperatura 180°C



Kit prolunga per alta temperatura 240°C

Peso (approssimato) in kg

AEL3E/AEL3R	5,7
AEL3X	4,2
180°C kit	0,4
240°C kit	0,7

Informazioni generali per la sicurezza, l'installazione e la manutenzione

Per tutti i dettagli fare riferimento alle Istruzioni d'installazione e manutenzione fornite unitamente al prodotto.

Attuatori AEL3 - Nomenclatura del prodotto ed esempio di selezione:

Prodotto	A = Attuatore	A
Tipo	E = Elettrico	E
Movimento	L = Lineare (selezionabile entro l'attuatore)	L
Serie	3	3
Modalità guasto	E = Molla estesa	E
	R = Molla retratta	
	X = Senza molla	
Tensione d'alimentazione		24 Vca/cc
		230 Vca
		100-110 Vca

Esempio di selezione	AEL3	E	24 Vca/cc
-----------------------------	-------------	----------	------------------

Esempio richiesta cliente:

Attuatore elettrico 24 Vca chiuso a molla per vapore a 12 bar sulla valvola DN50 Spira-Trol, con interruttori di posizione aggiuntivi.

Come ordinare

Esempio: N° 1 attuatore elettrico Spirax Sarco AEL3E 24 Vca/cc + 1 interruttore ausiliario per attuatore elettrico AEL3 + 1 kit prolunga per alte temperature <240°C.