

SP500

Posizionatore elettropneumatico intelligente

Descrizione

Il posizionatore SP500 è uno strumento intelligente in grado di controllare adattativamente e con grande precisione valvole pneumatiche movimentate da attuatori lineari o rotativi. La precisione della posizione è garantita dal segnale di retroazione della posizione della valvola che varia automaticamente la pressione di uscita per compensare gli effetti di frizione dello stelo e le forze di flusso del processo per mantenere la valvola nella posizione desiderata. La posizione della valvola è indicata da un display a cristalli liquidi che ne mostra continuamente il valore percentuale. La posizione reale della valvola viene misurata per mezzo di una tecnologia basata sull'effetto Hall che ha permesso di eliminare ogni vincolo meccanico, tra posizionatore e valvola. Di conseguenza il sistema garantisce un'alta risoluzione, grande affidabilità e insensibilità alle vibrazioni.

Il convertitore elettropneumatico piezoelettrico tramite una valvola a 3 vie controlla il flusso dell'aria. Questa tecnologia, consente in pratica, di annullare il consumo d'aria a valvola ferma, riducendo notevolmente i costi di gestione dell'impianto. L'SP500 include molteplici funzioni avanzate, totalmente programmabili tramite un software a menù utilizzabile mediante una tastiera incorporata ed un display LCD. L'operazione di messa in servizio della valvola viene semplificata dalla funzione di autoparametrazione e dalla pratica interfaccia di comando che tramite l'LCD e il tastierino permette di impostare in modo semplice ed immediato tutti i parametri di programmazione.

Il posizionatore viene fornito insieme a un kit di montaggio per attuatori a castello o a colonna in accordo alle norme NAMUR. L'assenza di vincoli meccanici tra stelo valvola e posizionatore semplifica la procedura di montaggio riducendo considerevolmente il tempo impiegato.

Per valvole rotative, viene fornito un kit conforme alle norme VDI/VDE 3845. Il posizionatore SP500 è dotato di un'interfaccia (opzionale) conforme al protocollo di comunicazione HART® che ne permette la completa configurazione tramite PC o terminale portatile.

Applicazioni

L'SP500 può essere abbinato a un qualsiasi attuatore conforme alle norme Namur; in particolare con tutti gli attuatori Spirax Sarco.

Serie

PN1000 e PN2000

PNS3000 e PNS4000

PN5700 e PN6700

PN9000

TN2000

Materiali

Particolare	Materiale	Finitura
Custodia e coperchio	Alluminio pressofuso	Vernice anti-corrosione RAL5010
Staffa magnete	Alluminio pressofuso	

Funzioni programmabili

Autostroke	Routine di messa in servizio automatica
Tipo valvola	2 o 3 vie
Percentuale corsa	Selezionabile 0+100% o 100+0% in funzione del tipo di valvola
Azione di controllo	Azione diretta o inversa (4+20 o -20+4 mA)
Campo segnale	4+20 mA (split range ampiezza minima 4 mA)
Banda morta	0,2+10% della corsa
Shut-off	0+20% del segnale
Caratteristica	Lineare, equipercentuale, apertura rapida
Limitazione del tempo	Smorzamento elettronico del segnale pneumatico di posizionamento (0+180 sec.)
Contatti di finecorsa	Contatti configurabili 0+100% della corsa
Reset	Ripristina tutti i valori di default
Calibrazione	Centratura montaggio
Segnale in ingresso	Visualizzazione del segnale in ingresso in mA
Automatico / Vent	Opzione di funzionamento in automatico o sfiato dell'attuatore durante la programmazione
Registrazione dati	Registrazione del numero di corse della valvola e delle ore di esercizio



SP500 con coperchio frontale chiuso



SP500 con coperchio frontale aperto

Dati tecnici

Tipo di strumento	Posizionatore elettropneumatico
Segnale regolante in ingresso	4+20 mA (split range ampiezza minima 4 mA)
Minimo segnale in ingresso	3,6 mA
Protocollo di comunicazione	Protocollo di comunicazione HART® sovrimposto al segnale in c.c.
Alimentazione pneumatica	1,4 + 7,0 bar (impostare un valore tra 5-10 psi al di sopra del campo molla dell'attuatore)
Qualità dell'aria	L'aria deve essere esente da trascinamenti di polveri, acqua e olio in accordo alla normativa ISO 8573-1 classe 3:3:3
Pressione aria uscita	0+100% alimentazione
Corsa attuatore	da 10 a 100 mm (valvole lineari) da 5° a 120° (valvole rotative a quarto di giro)
Azione	Semplice effetto / fail vent
Temperatura di esercizio	-10+80°C
Portata d'aria	4,2 Nm³/h a 1,4 bar 8,5 Nm³/h a 6 bar
Consumo d'aria	0,48 dm³/h a 1,4 bar g
Collegamenti pneumatici	¼" NPT femmina
Connessioni elettriche	Pressacavo M20 terminali interni con morsetti a molla per conduttori da 0,2+1,5 mm²
Grado di protezione	IP65
Caratteristica di regolazione	Lineare, equipercentuale, apertura rapida
Risoluzione massima	0,1% F.S.
Ritrasmissione posizione valvola (opzionale)	Funzione di ritrasmissione della posizione con segnale 4-20 mA
Fincorsa (opzionali)	Due fincorsa configurabili via software (1 normalmente chiuso e 1 normalmente aperto)
Peso	2,2 kg

Opzioni

Blocco portamanometri	Blocco portamanometri completo di 2 manometri (pressione aria di alimentazione e di comando).
Scheda ritrasmissione e finecorsa	Ritrasmissione della posizione valvola tramite segnale 4-20 mA + 2 finecorsa configurabili via software.
Scheda alimentazione ausiliaria	Consente di alimentare il posizionatore tramite un generatore di tensione a 24V dc, allo scopo di ridurre la caduta di tensione sul loop.
Scheda HART®	Consente la comunicazione tramite protocollo HART®

Ricambi disponibili

Manometro	Campi disponibili: 0÷2 bar, 0÷4 bar, 0÷7 bar
Gruppo filtro	Tappo portafiltro + 3 filtri + 3 O-rings
Scheda ritrasmissione e finecorsa	Ritrasmissione della posizione valvola tramite segnale 4-20 mA + 2 finecorsa configurabili via software.
Scheda alimentazione ausiliaria	Consente di alimentare il posizionatore tramite un generatore di tensione a 24V dc, allo scopo di ridurre la caduta di tensione sul loop.
Scheda HART®	Consente la comunicazione tramite protocollo HART®

Aria alimentazione

Il posizionatore SP500 deve essere alimentato con aria di alta qualità esente da trascinamenti di umidità e polvere. È perciò essenziale che venga installato un filtro regolatore Spirax Sarco o equivalente con filtro coalescente. È disponibile un kit di montaggio del filtro regolatore sull'attuatore.

Installazione

Informazioni complete sono contenute nel manuale di installazione, uso e manutenzione del posizionatore SP500 allegato al prodotto.

Codici per ordine

SP500	Posizionatore standard						
SP501	Posizionatore con protocollo HART®						
	Codice	Movimento/azione					
	0	lineare, semplice effetto					
	1	rotativo, semplice effetto					
	Codice	Scheda ritrasmissione + finecorsa					
	0	non montata					
	R	montata					
	Codice	Custodia					
	0	standard					
	Codice	Certificazioni					
	0	standard					
	Codice	Scheda alimentazione ausiliaria (24 V)					
	0	non montata					
	P	montata					
	Codice	Sensore remoto					
	0	no					
	Codice	Corsa estesa					
	0	no					
	Codice	Blocco manometri					
	0	non montato					
	G2	fondo scala 2 bar					
	G4	fondo scala 4 bar					
	G7	fondo scala 7 bar					
SP500		0	0		0	0	

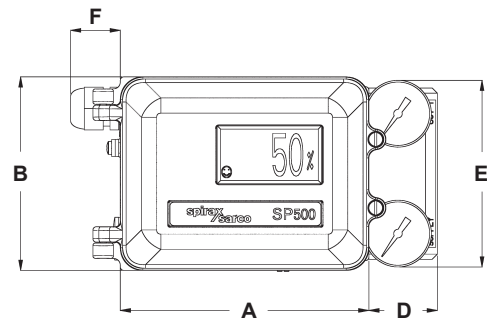
Esempio:

SP500	0	R	0	0	0	0	0	G4
-------	---	---	---	---	---	---	---	----

Posizionatore elettropneumatico SP500, lineare, semplice effetto, con scheda di ritrasmissione e finecorsa, con blocco manometri (fondoscala 4 bar).

Dimensioni (approssimate in mm)

A	B	C	D	E	F	G
145	113	105	40	109	30	172



Vite per montaggio su castello Cavallotto per montaggio su colonne

