

Sensore di temperatura EL2270

Sensore di temperatura con trasmettitore EL2271 con pozzetto Food+ opzionale

Descrizione

EL2270

L'EL2270 è un sensore di temperatura a resistenza di platino Pt100 per uso industriale generale. È un dispositivo a 3 fili singolo conforme alla norma EN 60751: Classe A, in un intervallo di temperatura di processo compreso tra -100 °C e +450 °C (da -148 °F a 842 °F). Questo sensore può essere collegato direttamente a qualsiasi indicatore o regolatore di temperatura dotato di un ingresso Pt100 a 3 fili.

Per applicazioni come il controllo degli scambiatori di calore a piastre, è disponibile anche una versione a risposta rapida a uno o due elementi (solo sonda di 40 mm di lunghezza).

È possibile ordinare anche una versione miniaturizzata, con un pozzetto termometrico integrato, **una filettatura conica BSP da 1/4"**, **una lunghezza della sonda di 35 mm (1,37")** e **un intervallo di temperatura di processo compreso tra -50 °C e +205 °C (-58 °F e 401 °F)**.

EL2271

L'EL2271 è un insieme di sensore Pt100 e trasmettitore. L'elemento di rilevamento è un elemento a 3 fili conforme alla norma EN 60751: Classe A.

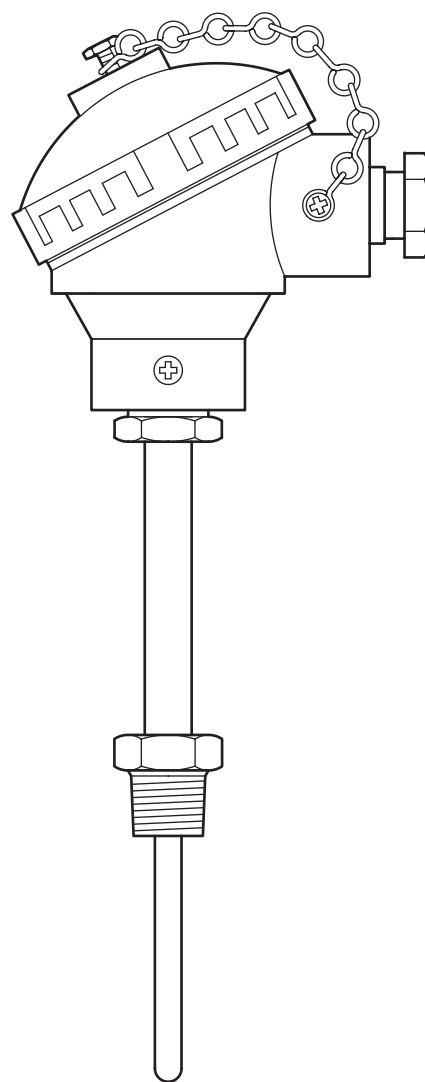
L'uscita è un segnale 4+20 mA in tecnica a due fili, con diverse funzioni di supervisione.

Una gamma completa di intervalli di temperatura di processo standard e di lunghezze delle sonde è normalmente disponibile a magazzino. Vedere pagina 2.

L'uscita 4-20 mA può essere collegata direttamente a qualsiasi indicatore di temperatura, regolatore o computer di flusso dotato di un ingresso 4-20 mA.

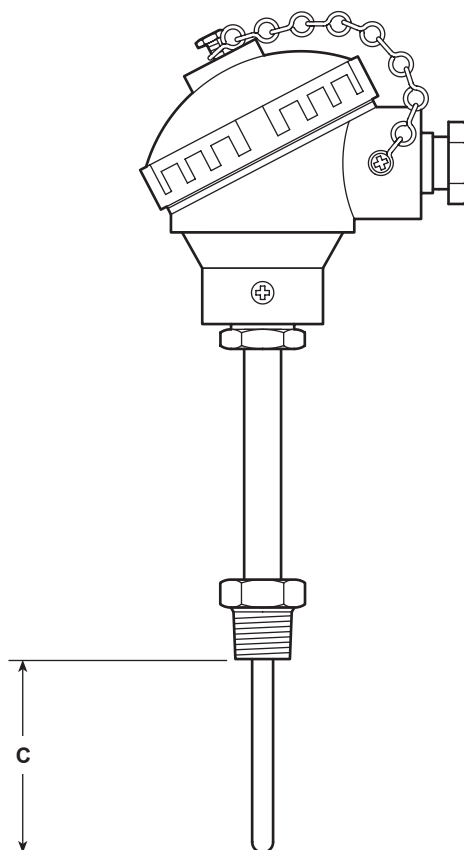
L'EL2271 può essere ordinato con un certificato di calibrazione a 3 punti.

Nota: Il pozzetto termometrico viene tipicamente utilizzato per separare il sensore di temperatura EL2270 o EL2271 dal fluido di processo. Inoltre, consente di sostituire il sensore durante il funzionamento. L'uso di un pozzetto Food+ è obbligatorio in qualsiasi processo conforme al contatto con gli alimenti.



EL2270 e EL2271

Opzioni EL2270 e EL2271



	Campo di misura della temperatura di processo	Opzioni di lunghezza della sonda disponibili Dimensione C mm (pollici)	Certificazione
EL2270	-100°C ÷ 450°C (da -148 °F a 842 °F)	25, 50, 75, 125, 225, 725 (0,98, 1,96, 2,95, 4,92, 8,85, 28,54)	Tipo 2.2, non specifico.
EL2270 Risposta rapida	-100°C ÷ 450°C (da -148 °F a 842 °F)	40 (1,57)	
EL2270 Duplex a risposta rapida	-100°C ÷ 450°C (da -148 °F a 842 °F)	40 (1,57)	
EL2270 in miniatura	-50°C ÷ 205°C (da -58 °F a 401 °F)	40 (1,57)	Come standard - Tipo 2.2, non specifico. Opzionale - Certificato di calibrazione a 3 punti.
EL2271	-50°C ÷ 50°C (da -58 °F a 122 °F)	25, 50, 75, 125 (0,98, 1,96, 2,95, 4,92)	
	0°C ÷ 100°C (da 32 °F a 212 °F)	25, 50, 75, 125 (0,98, 1,96, 2,95, 4,92)	
	0°C ÷ 150°C (da 32 °F a 302 °F)	25, 50, 75, 125 (0,98, 1,96, 2,95, 4,92)	
	100°C ÷ 250°C (da 212 °F a 482 °F)	25, 50, 75, 125 (0,98, 1,96, 2,95, 4,92)	
	-100°C ÷ 450°C (da -148 °F a 842 °F)	75 (2,95)	
	-100°C ÷ 450°C (da -148 °F a 842 °F)	125 (4,92)	

Pozzetti termometrici Food+

Generale

Sono disponibili tre tipi di pozzetti termometrici.

Tipo A Attacco a clamp sanitario da 1½" ASME BPE, costruzione saldata in due pezzi.

Tipo B Attacco filettato NPT da ½", pezzo unico.

Tipo C Attacco filettato NPT da ½", costruzione fabbricata e saldata per applicazioni senza flusso.

La finitura superficiale di tutte le parti bagnate è $Ra < 0,76\mu m$. L'EL2270 in miniatura non richiede l'uso di un pozzetto termometrico e non è adatto a processi conformi al contatto con gli alimenti.

Certificazione

I pozzetti sono disponibili con certificazione EN 10204 3.1 con un costo aggiuntivo.

Nota: Tutti i requisiti di certificazione/collaudò devono essere indicati al momento dell'ordine.

Progettati, fabbricati e approvati per applicazioni con vapore e condensa, tutti i pozzetti Food+ sono conformi alle normative vigenti:

- (CE)1935:2004 Materiali e prodotti destinati a venire a contatto con gli alimenti
- (CE) 2023:2006 Buone pratiche di fabbricazione per materiali e oggetti destinati a venire a contatto con gli alimenti
- (UE)10/2011 Materiali e oggetti di plastica destinati a venire a contatto con gli alimenti
- FDA Codice dei regolamenti federali - titolo 21 - Alimenti e farmaci

Questo prodotto è destinato a essere collegato a un sistema in grado di gestire un processo conforme al contatto con gli alimenti. Un elenco dei materiali che potrebbero entrare direttamente o indirettamente in contatto con gli alimenti è riportato nella Dichiarazione di conformità fornita con questo prodotto.

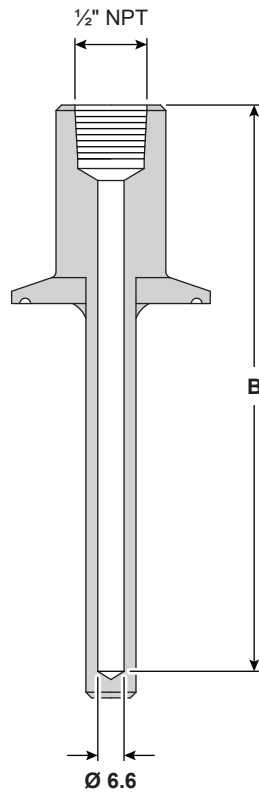
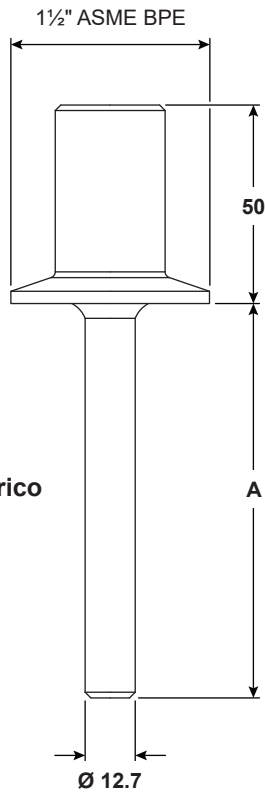
Materiale

Tipo A e Tipo B 316 / 316L

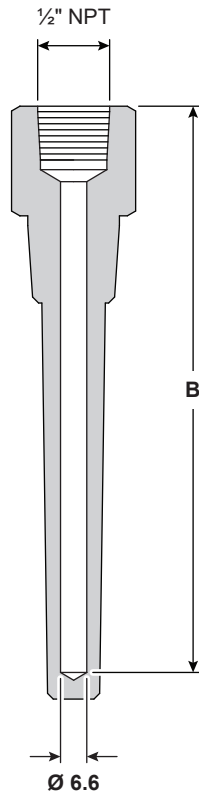
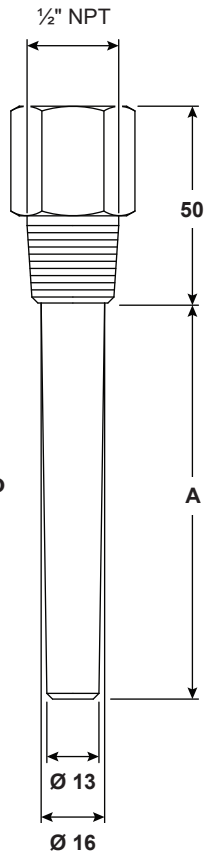
Tipo C 316 Ti (1.4571)

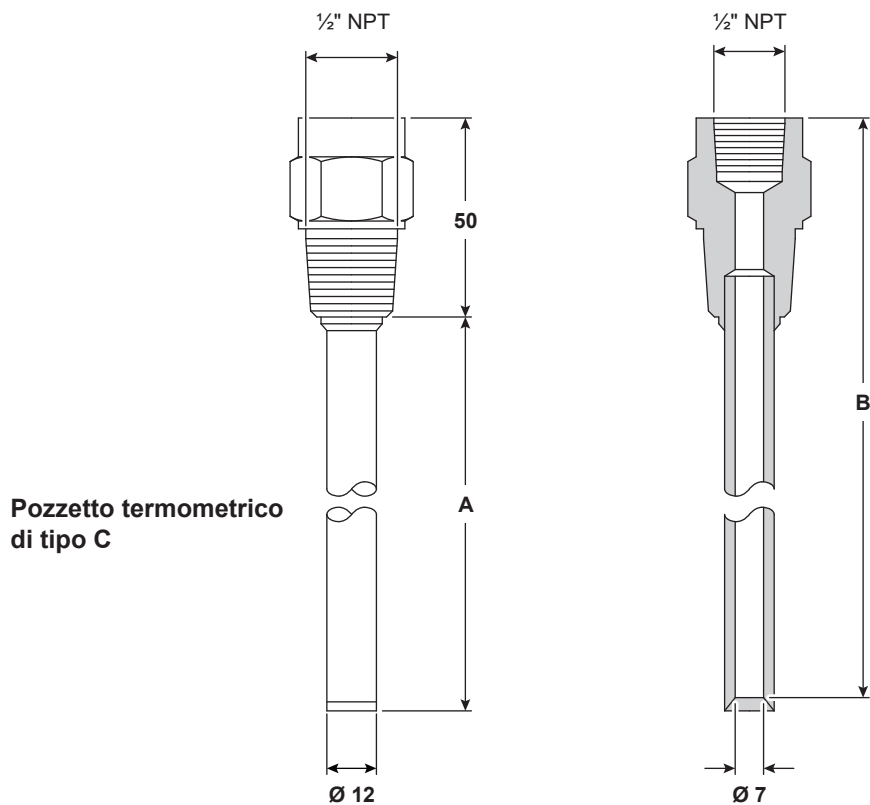
Opzioni del pozzetto

Pozzetto termometrico di tipo A



Pozzetto termometrico di tipo B





Pozzetto termometrico di tipo C

I pozzetti sono dimensionati in base alla lunghezza della sonda, come indicato nella tabella seguente.

	Lunghezza di immersione	Profondità del pozzetto	Da utilizzare con la lunghezza della sonda	Peso	Rating di pressione	Pressione massima ammissibile	Temperatura massima ammissibile
	Dimensione A mm pollici	Dimensione B mm pollici	Dimensione C mm pollici	kg lbs		bar g (psi g)	°C (°F)
Tipo A Pozzetto sanitario a clamp	25 (0,98)	68,5 (2,39)	50 (1,96)	0,27 (0,59)	ASME BPE Tabella DT-2-1	13,79 (200)	204 399
	50 (1,96)	93,5 (3,68)	75 (2,95)	0,29 (0,63)			
	100 (3,93)	143,5 (5,64)	125 (4,92)	0,325 (0,71)			
	200 (7,87)	243,5 (9,23)	225 (8,85)	0,4 (0,88)			
Tipo B Pozzetto filettato pezzo unico	25 (0,98)	68,5 (2,39)	50 (1,96)	0,2 (0,44)	PN40	40 (580)	450 (852)
	50 (1,96)	93,5 (3,68)	75 (2,95)	0,225 (0,49)			
	100 (3,93)	143,5 (5,64)	125 (4,92)	0,27 (0,59)			
*Tipo C Pozzetto filettato	200 (7,87)	243,5 (9,23)	225 (8,85)	0,28 (0,61)	PN40	40 (580)	450 (852)
	700 (27,55)	743,5 (29,27)	725 (28,54)	0,57 (1,25)			

* I pozzetti di tipo C sono destinati esclusivamente ad applicazioni senza flusso.

Nota: l'EL2270 in miniatura non richiede l'uso di un pozzetto termometrico e non è adatto a processi conformi al contatto con gli alimenti.

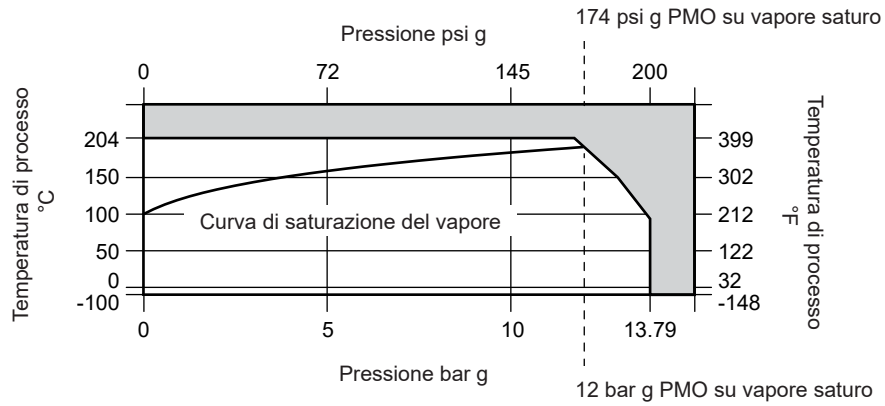
Limiti pressione/temperatura

Le sonde di temperatura, se utilizzate insieme ai pozzetti termometrici, possono essere impiegate in applicazioni in cui la pressione/temperatura rientra nei seguenti limiti.

Per le applicazioni con aria e vapore, le velocità di flusso devono essere inferiori a 45 m/s (32 m/s per i pozzetti tipo C).

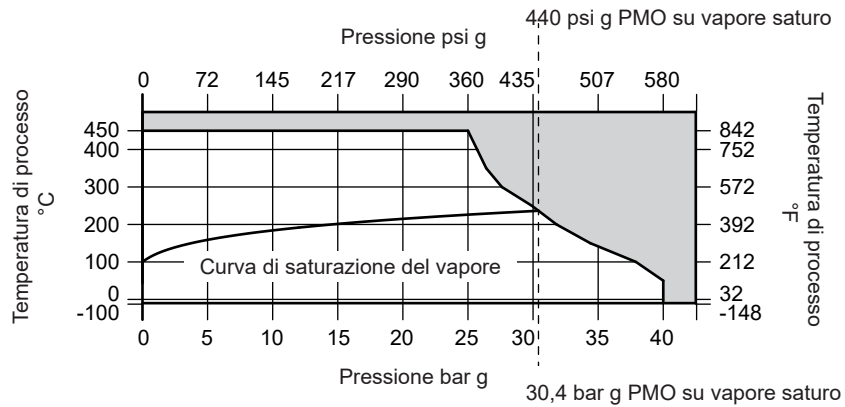
Per i liquidi, si raccomanda una velocità massima di 5 m/s. I pozzetti di tipo C sono destinati esclusivamente ad applicazioni senza flusso.

Pozzetto termometrico di tipo A - Attacco a clamp sanitario



Area di non utilizzo.

Pozzetti di tipo B e C



Area di non utilizzo.

Dati meccanici

Gamma di prodotti		EL2270	EL2271
Materiale della custodia		Alluminio rivestito in resina epossidica	
Materiale della sonda		Acciaio inox 316	
Terminali/materiale del trasmettitore	Elemento singolo	Ceramica 45%Al2O3	Plastica PBT, rinforzata con fibra di vetro
	Elemento doppio	Plastica PBT, rinforzato con fibra di vetro	
Connessioni al processo	Standard	1/2" NPT	1/2" NPT
	Minatura	1/4" R (BSPT)	
Temperatura limite di processo	Standard	-100°C ÷ +450°C (da -148 °F a 842 °F) (Vedi note 1 e 2)	
	Minatura	-50°C ÷ +205°C (da -58 °F a 122 °F) (Vedi note 1 e 2)	-
Peso (massimo)	Standard	0,6 kg (1,32 libbre) (in base alla lunghezza)	0,6 kg (1,32 libbre) (circa)
	Minatura	0,255 kg 0,56 lbs (circa)	-

Note:

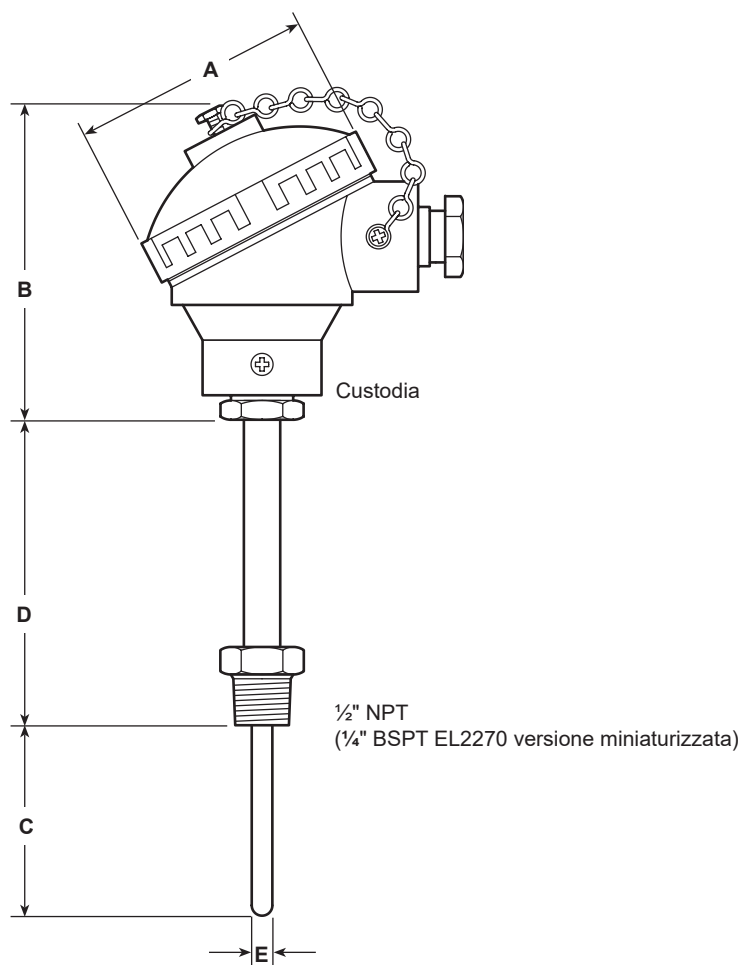
1. **Attenzione: Rischio di danneggiare il prodotto in caso di superamento dei limiti superiori o inferiori della temperatura limite di processo.**
2. Vedere anche le sezioni Pozzetti termometrici e Limiti di pressione/temperatura.

Dati elettrici

Gamma di prodotti		EL2270	EL2271
Uscita		Pt100 secondo EN 60751: Classe A	4 - 20 mA in tecnica a due fili alimentato a loop
Uscita in caso di guasto del sensore		-	< 3,6 mA (3,5 mA in genere)
Uscita in sovraccampo		-	Da 3,8 mA a 20,5 mA
Alimentazione (UB)		-	Da 8 a 35 Vdc
Resistenza massima del loop (RA)		-	$\leq (UB - 8 V) / 0,0215 A$ con RA in Ω e UB in V.
			744 Ω a 24 Vdc
			1023 Ω a 30 Vdc
Corrente di misura PT100		0.1...1mA	-
Connessione elettrica	Standard	M20 x 1,5 mm con pressacavo	M20 x 1,5 mm con pressacavo
	Miniatura	M16 x 1,5 mm con pressacavo	

Dimensioni (approssimative) in mm (pollici)

Gamma di prodotti	EL2270 e EL2271		
	Standard EL2270 e EL2271	Miniatura EL2270	Risposta rapida e risposta rapida duplex EL2270
A	82 (3,22)	58 (2,28)	82 (3,22)
B	94 (3,70)	70 (2,75)	94 (3,70)
C	25, 50, 75, 125, 225, 725 (0,98, 1,96, 2,95, 4,92, 8,85, 28,54)	35 (1,37)	40 (1,57)
D	110 (4,33)	61 (2,4)	110 (4,33)
E	6 (0,23)	4,5 (0,177)	4,5 (0,177)



Sonda EL2270 e EL2271