

Scaricatori di condensa Termodinamici TD 42S2

Descrizione

Gli scaricatori Termodinamici mod. TD 42S2 sono costruiti con corpo in acciaio forgiato e attacchi a saldare a tasca.

È disponibile una gamma completa di scaricatori a bassa capacità di scarico ($\frac{1}{2}$ " - 1") chiamati TD42S2LC, destinati ad applicazioni quali drenaggi di linea o di tracciature.

Nota bene: per applicazioni con basse temperature (fino a -46°C) è necessario impiegare il TD42S3 (ASTM A350 LF2).

Per ulteriori informazioni fare riferimento alla Specifica Tecnica TI-P068-23.

Normative

Questi scaricatori sono conformi ai requisiti della Direttiva Europea per Apparecchiature in Pressione 2014/68/UE.

Certificazioni

Gli scaricatori sono fornibili, a richiesta, con certificato dei materiali secondo EN 10204 3.1.

Nota: ogni eventuale esigenza di certificazione o collaudo deve essere definita al momento del conferimento dell'ordine.

Versioni

- **TD 42S2** ad elevata capacità di scarico
- **TD 42S2LC** a bassa capacità di scarico

Conessioni in linea

Attacchi e diametri nominali

DN $\frac{1}{2}$ " LC, $\frac{3}{4}$ " LC, 1" LC, DN $\frac{1}{2}$ ", $\frac{3}{4}$ " e 1" a saldare a tasca a: ASME (ANSI) B 16.11 Sch 80 /BS 3799 Classe 3000 lb

Esecuzioni opzionali

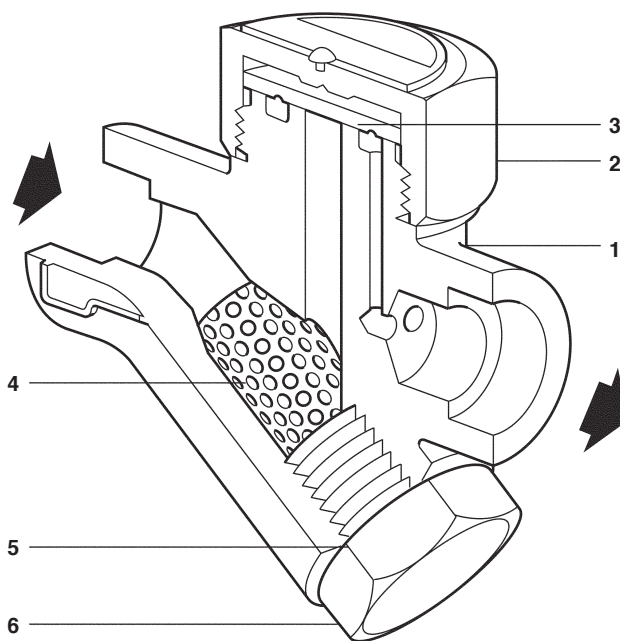
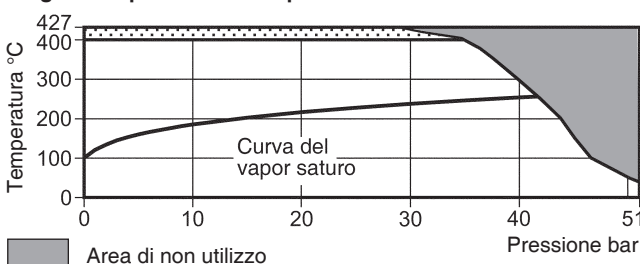
Coperchio isolante: per la protezione dello scaricatore; evita che sia sottoposto ad eccessive dispersioni termiche causate da condizioni ambientali avverse, quali: bassa temperatura, venti, piogge, ecc.

Valvola di spurgo integrale: tipo BDV1 e BDV2, applicabile al coperchio del filtro per un rapido flussaggio dell'elemento filtrante, o, in alternativa, il coperchio del filtro può essere forato e dotato di tappo di spurgo ($\frac{3}{8}$ " BSP o NPT) per scopi manutentivi e di pulizia.

Condizioni limite di utilizzo (ISO 6552)

Condizioni di progetto del corpo	ANSI / ASME 300
PMA - Pressione massima ammissibile	@ 38°C 51 bar
TMA - Temperatura massima ammissibile	@ 28 bar 427°C
Temperatura minima ammissibile	0°C
PMO - Pressione massima di esercizio per vapore saturo	42 bar
TMO - Temperatura massima di esercizio	@ 34 bar 400°C
Temperatura minima di esercizio	0°C
Nota: per temperature d'esercizio inferiori	0°C
contattare i ns. uffici tecnico-commerciali	
ΔPMX Pressione massima differenziale	42 bar
PMOB - Contropressione massima di esercizio, rispetto la pressione di monte, che non deve essere superata per assicurare la regolare chiusura dello scaricatore di condensa	80%
Pressione minima di esercizio per un corretto funzionamento	0,25 bar
Progettati per una pressione massima di prova idraulica a freddo di:	76 bar

Diagramma pressione - temperatura



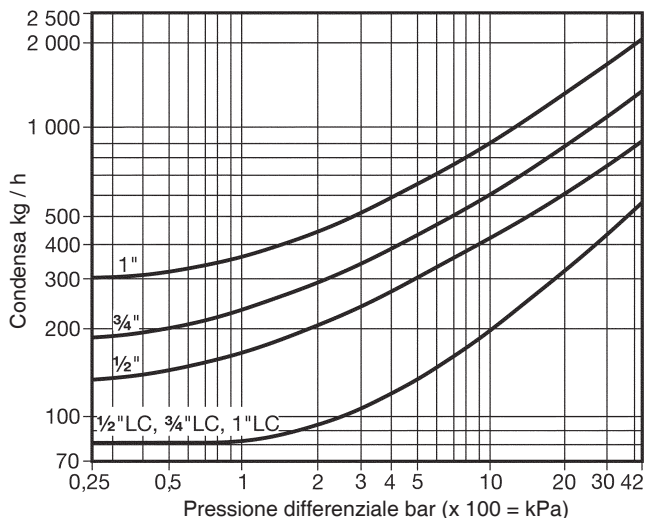
Materiali

N°	Denominazione	Materiale	Designazione
1	Corpo	Acciaio	ASTM A105N
2	Coperchio	Acciaio inox	AISI 416
3	Disco otturatore	Acciaio inox	BS 1449 420 S45
4	Lamierino Filtrante	Acciaio inox	AISI 316L
5	Tappo del filtro	Acciaio	ASTM A105N
6	Guarnizione del filtro	Acciaio inox	BS 1449 304 S16
* 7	Coperchio isolante (opzionale)	Alluminio	

* **Nota:** illustrato nella pagina a tergo.

Portate di scarico

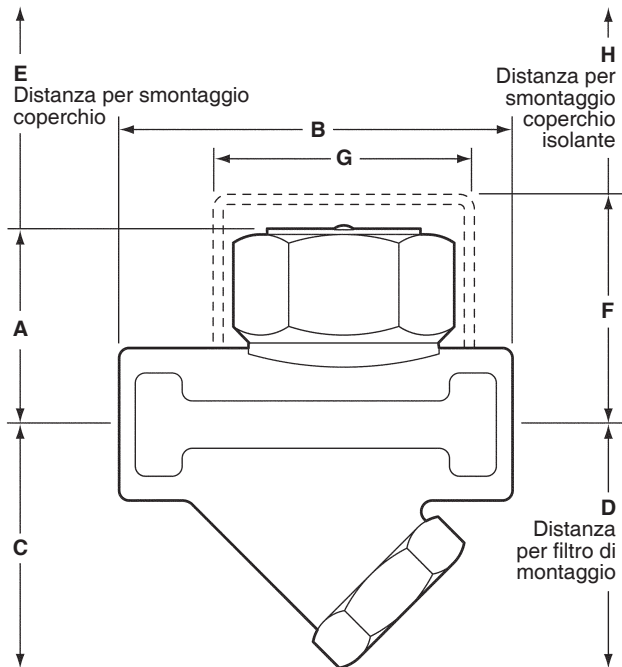
I valori delle portate di scarico riportati dal diagramma sono riferiti alla temperatura di saturazione.



Per il buon funzionamento e la massima durata operativa dello scaricatore, è importante effettuare correttamente il dimensionamento. Selezionare sempre il modello LC, indipendentemente dal diametro di tubazione, quando si tratti di un utilizzo come drenaggio di linea o di sistemi di tracciamento.

Dimensioni in mm e pesi in kg (approssimati)

DN	A	B	C	D	E	F	G	H	Peso
1/2"	41	76	46	71	20	57	57	38	0,80
1/2" LC	40	76	46	71	20	57	57	38	0,75
3/4"	47	78	47	72	20	63	57	38	1,00
3/4" LC	44	78	47	72	20	57	57	38	1,00
1"	53	92	52	77	25	63	70	38	1,50
1" LC	48	92	52	77	20	60	57	38	1,50



Informazioni per la sicurezza, l'installazione e la manutenzione

Per istruzioni dettagliate fare riferimento al manuale Istruzioni di installazione e manutenzione 3.336.5275.127 (IM-P068-37) fornito unitamente agli apparecchi.

Nota per l'installazione

Lo scaricatore deve essere installato rispettando la direzione di flusso indicata sul corpo dell'apparecchio ed in posizione preferibilmente orizzontale. Per consentire l'effettuazione in sicurezza della manutenzione e la eventuale sostituzione del filtro o dello scaricatore, si dovranno installare valvole di intercettazione adatte.

Poiché il funzionamento dello scaricatore è a raffica, gli indicatori di passaggio devono essere installati alla distanza di almeno 1 m a valle.

Manutenzione

Pressione - Prima di intraprendere qualsiasi azione di manutenzione allo scaricatore, valutare attentamente le caratteristiche del fluido presente o precedentemente contenuto nella linea. Accertarsi che la pressione sia isolata e scaricata in sicurezza alla pressione atmosferica prima di agire sull'apparecchio. L'uso delle apposite valvole di depressurizzazione Spirax Sarco serie DV semplifica l'intervento. Non ritenere che il sistema sia depressurizzato anche se il manometro di linea indica zero.

Temperatura - Attendere finché la temperatura si normalizzi dopo l'intercettazione per evitare rischi di ustioni. Considerare se sia consigliabile un vestiario di protezione contro i pericoli, per esempio da alte temperature, rischio per gli occhi (necessità di occhiali di sicurezza), ecc.

Come procedere alla Manutenzione - Per istruzioni dettagliate sulle modalità e le procedure da seguire per condurre le operazioni di manutenzione ordinaria e per interventi straordinari, fare riferimento al manuale Istruzioni di installazione e manutenzione 3.336.5275.127 (IM-P068-37) fornito unitamente agli apparecchi.

Smaltimento

Questi prodotti sono riciclabili: non si ritiene che esista un pericolo ecologico derivante dal loro smaltimento, purché vengano prese le opportune precauzioni.

Ricambi

I ricambi sono indicati con linea continua nel disegno e sono disponibili secondo i raggruppamenti di tabella. Nessun altro particolare, rappresentato con linea tratteggiata è fornibile come ricambio.

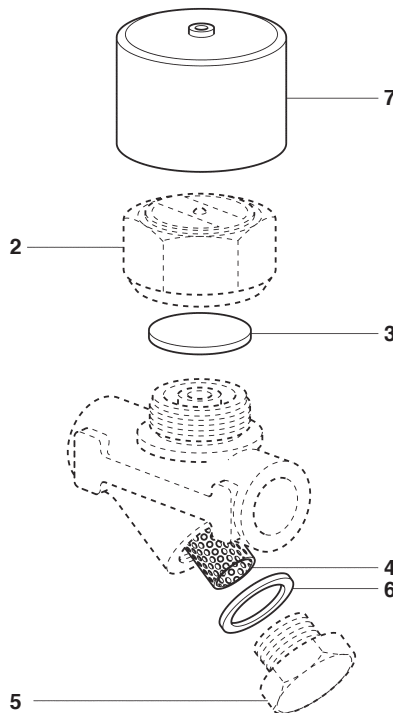
Ricambi disponibili

Disco otturatore (confezione da 3 pezzi)	3
Filtro e guarnizione	4, 6
Guarnizione tappo del filtro (3 pezzi)	6
Coperchio isolante	7

Come ordinare i ricambi

Ordinare i ricambi usando sempre la descrizione fornita nella tabella e precisare il tipo di scaricatore ed il diametro delle connessioni.

Esempio: N°1 filtro e guarnizione per scaricatore termodinamico Spirax Sarco TD 42S2 DN 1/2".



Coppie di serraggio consigliate

Particolare	Ø mm	Nm
2	1/2" LC	87 - 97
	3/4" LC	87 - 97
	1" LC	87 - 97
	1/2"	100 - 110
5	3/4"	100 - 110
	1"	140 - 160
	(tutti i diametri)	120 - 135