



Certificato No. LRC 180457

ISO 9001

Scaricatori di condensa termodinamici TD 10

Descrizione

Il TD 10 è uno scaricatore di condensa in miniatura a funzionamento termodinamico specificamente studiato per il drenaggio di piccoli utilizzatori vapore quali ferri da stiro e sistemi di tracciatura per strumenti.

Connessioni in linea

Attacchi

- Ingresso filettato maschio conico UNI / ISO 7/1 R
- Uscita filettato maschio gas UNI / ISO 228/1 G
- Ingresso filettato maschio gas UNI / ISO 228/1 G
- Uscita filettato maschio gas per raccordo a compressione (raccordo escluso)

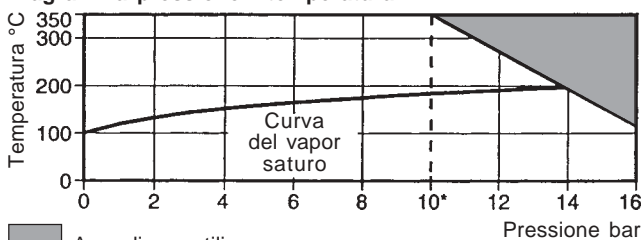
Diametri nominali

DN 1/4"

Condizioni limite di utilizzo

Condizioni di progetto del corpo	PN 16
PMA - Pressione massima ammissibile	16 bar
TMA - Temperatura massima ammissibile	350 °C
PMO - Pressione massima di esercizio	10 bar
TMO - Temperatura massima di esercizio	350°C
PMOB - Contropressione operativa massima riferita alla pressione di monte	50%
Progettati per una pressione di prova idraulica a freddo di 24bar	

Diagramma pressione - temperatura



* PMO Pressione Massima Operativa raccomandata 10 bar
PMOB Contropressione massima operativa 50% della pressione a monte

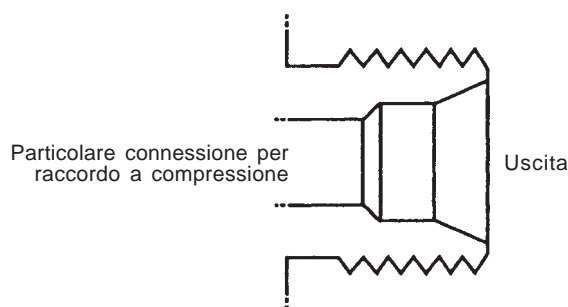
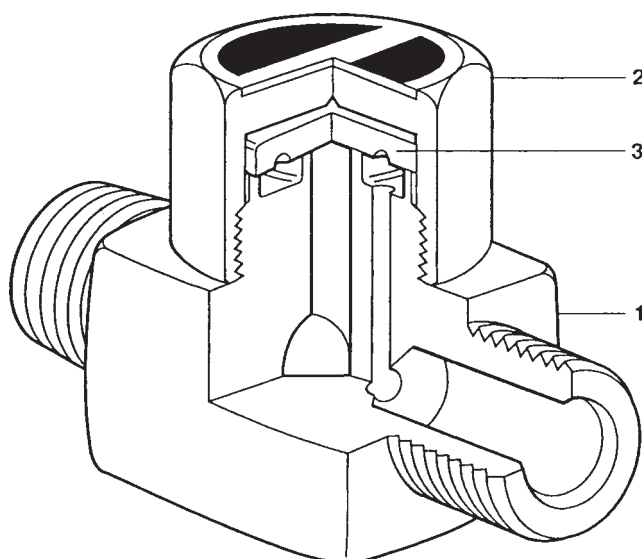
Materiali

No	Denominazione	Materiale	Designazione
1	Corpo	Acciaio inox	BS 970 420 S37
2	Coperchio	Acciaio inox	AISI 416
3	Disco otturatore	Acciaio inox	BS 1449 420 S45

Certificazioni

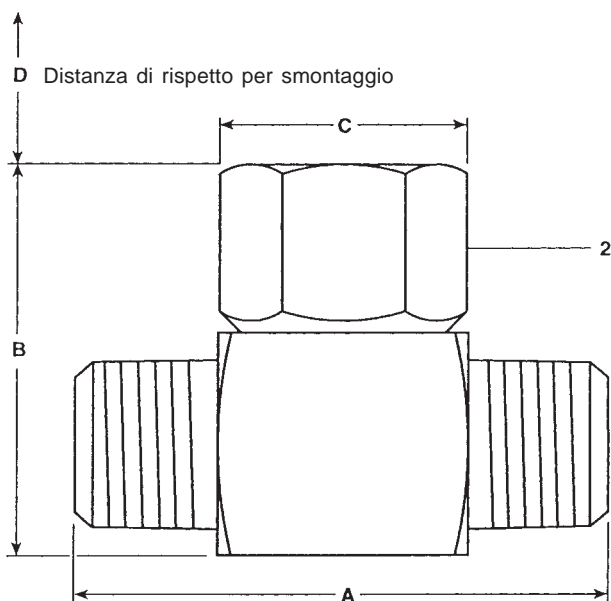
Gli scaricatori sono fornibili a richiesta con certificato dei materiali secondo EN 10204 2.2.

N.B. Ogni eventuale esigenza di certificazione o collaudo deve essere definita al momento del conferimento dell'ordine.



Dimensioni in mm e pesi in kg (approssimati)



DN	A	B	C	D	Peso
1/4"	39,5	29,5	18,5	10	0,7



Ricambi

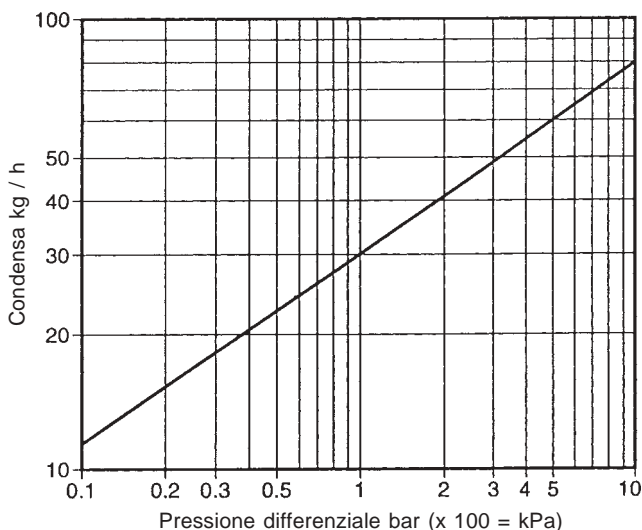
Per gli scaricatori TD 10 non sono previste parti di ricambio.

Coppie di serraggio consigliate

Particolare		\varnothing mm		N m
2		17	M10 x 30	22 - 25

Capacità di scarico

Riferirsi ai valori delle portate di scarico riportati dal diagramma sottostante.



Come specificare

Scaricatore di condensa termodinamico Spirax Sarco modello TD 10 da 1/4" con connessione in uscita per raccordo a compressione.

Informazioni per la sicurezza, l'installazione e la manutenzione

Per istruzioni dettagliate fare riferimento al manuale Istruzioni di installazione e manutenzione 3.336.5275.110 fornito unitamente agli apparecchi.

Lo scaricatore deve essere installato preferibilmente secondo un piano orizzontale preceduto da un piccolo tratto di tubazione verticale. Per facilitare e rendere sicure eventuali operazioni di manutenzione equipaggiarlo di opportune valvole di intercettazione. Quando lo scaricatore è connesso con una rete di ricupero condense, installare a valle una valvola di ritegno per impedire possibili flussi di ritorno.

Smaltimento

Il prodotto è riciclabile. Non si ritiene che esista alcun pericolo ecologico derivante dal suo smaltimento, purché vengano prese le opportune precauzioni.