

spirax sarco

TI-P625-01
 ST Ed. 4.1 IT - 2016

Scaricatori di condensa termostatici bimetallici T3

Descrizione

Gli scaricatori di condensa Spirax Sarco T3 sono di tipo termostatico a bimetallo per basse e medie pressioni, costruiti interamente in acciaio inossidabile, con semicorpi realizzati mediante forgiatura e connessioni in linea. L'elemento sensibile, composto da un pacco di dischi bimetallici, regola il flusso della condensa e dei gas incondensabili secondo una predeterminata temperatura sotto quella del vapor saturo. Questi scaricatori hanno caratteristiche idonee per servizi di tracciatura, in particolare degli strumenti e per drenaggio di linee con basse portate.

Normative

Questi apparecchi sono conformi ai requisiti della Direttiva Europea per Apparecchiature in Pressione 2014/68/UE.

Certificazioni

Gli scaricatori T3 sono fornibili con certificato dei materiali per corpo e coperchio secondo EN 10204 3.1.

Nota: ogni eventuale esigenza di certificazione o collaudo deve essere definita in sede d'ordine.

Attacchi

- Filettati femmina UNI-ISO 7/1 Rp (gas) standard
- Filettati femmina ANSI B1.20.1 NPT

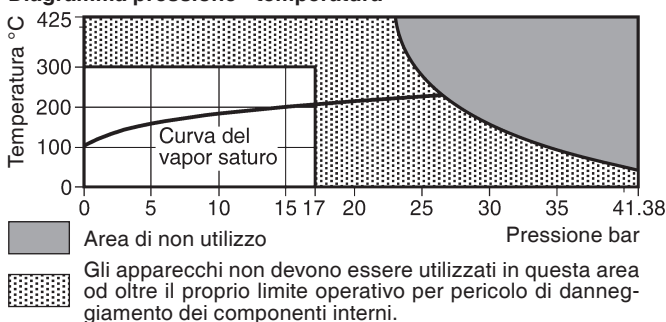
Diametri nominali

- DN 1/4", 3/8" e 1/2"

Condizioni limite di utilizzo

Condizioni di progetto del corpo	PN 50 e ANSI B 16.34 Classe 300
PMA - Pressione massima ammissibile	@ 37,8°C 41,38 bar
TMA - Temperatura massima ammissibile	@ 22,8 bar 425°C
Temperatura minima ammissibile	-254°C
PMO - Pressione massima di esercizio	17 bar
TMO - Temperatura massima di esercizio	@ 17 bar 300°C
Temperatura minima di esercizio	0°C
Pressione minima di esercizio per un corretto funzionamento	0,15 bar
ΔPMX - La contropressione massima, per un corretto funzionamento, non deve superare il 90% della pressione a monte	
Progettati per una pressione massima di prova idraulica a freddo di	62 bar

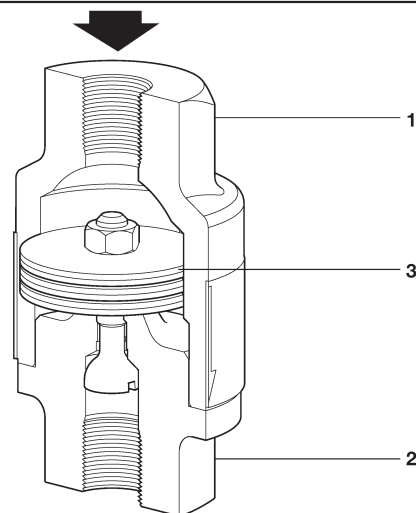
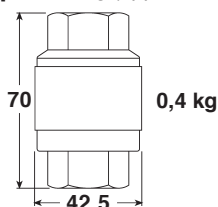
Diagramma pressione - temperatura



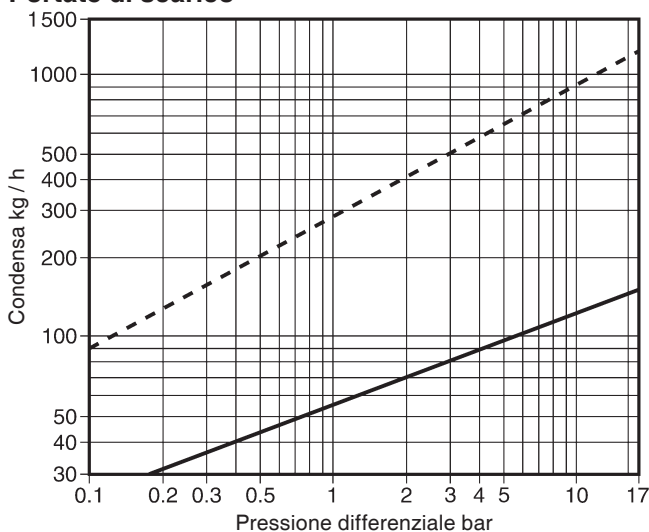
Materiali

N°	Denominazione	Materiale	Designazione
1	Corpo	Acciaio inox forgiato	AISI 304L
2	Coperchio	Acciaio inox forgiato	AISI 304L
3	Elemento bimetallico	Acciaio inox	

Dimensioni in mm e pesi in kg (approssimati)



Portate di scarico



Portata di scarico in esercizio (a caldo) _____

Portata di scarico all'avviamento (a freddo) - - - - -

Come specificare

Scaricatore di condensa termostatico a bimetallo Spirax Sarco T3 con connessioni filettate gas, passaggio 1/2". Costruzione forgiata con corpo ed interni in acciaio inossidabile.

Informazioni per la sicurezza, l'installazione e la manutenzione

Per istruzioni dettagliate fare riferimento al manuale Istruzioni di installazione e manutenzione IM-P625-02 fornito unitamente agli apparecchi.

Note per l'installazione

Gli scaricatori T3 sono progettati per essere installati in qualsiasi posizione, rispettando la direzione del flusso indicata sul corpo.

Per facilitare la conduzione e la manutenzione è auspicabile l'installazione di valvole di intercettazione posizionate a monte e, se necessario, a valle dello scaricatore.

Smaltimento

Questi prodotti sono riciclabili: non si ritiene che esista un pericolo ecologico derivante dal loro smaltimento purché vengano prese le opportune precauzioni.

Ricambi

Per questo scaricatore non sono previsti particolari di ricambio.

