



Valvole di regolazione pneumatica a due vie Steri-trol Aseptic Service serie "S" da DN15 (1/2") a DN100 (4")

Descrizione

Le valvole di regolazione a due vie serie Steri-trol "S" sono prodotte in acciaio inox 316L. Sono state progettate per il controllo modulante di vapore pulito, vapore puro e fluidi di processo. La valvola è regolata da un attuatore pneumatico e può interfacciarsi con un sistema di controllo che utilizza uno dei posizionatori della gamma Spirax Sarco.

Versioni disponibili

SB Struttura angolare a due vie con cappello sterilizzato da vapore asettico

SA Struttura angolare a due vie (per vapore senza sostanze chimiche)

Caratteristiche delle valvole - opzioni:

SBE **Equipercentuale (E)** - Idonea per la maggior parte delle applicazioni per il controllo modulante dei processi e dove sia richiesto un buon controllo anche a basse portate.

SBL **Lineare (L)** - Idonea per applicazioni dove il fluido controllato sia allo stato liquido e la pressione differenziale nella valvola sia relativamente costante.

Approvazioni e certificazione

Conforme alle linee guida ASME BPE SF4 2019, finitura della superficie interna 0,375 µm, materiali di tenuta approvati da FDA e USP 26 Classe VI.

Certificazione di controllo di tipo 3.1 EN 10204 fornita come standard. Certificazione finitura della superficie fornita come standard.

Alloggiamento valvola - opzioni:

S **Metallo su metallo (standard)** - Acciaio inox

V **Tenuta soffice** - Viton bianco per una tenuta ermetica

Tenuta dello stelo della valvola - opzioni:

V **Viton bianco** - approvato da USP 26 Classe VI

È possibile usare Steri-trol con i seguenti attuatori e posizionatori:

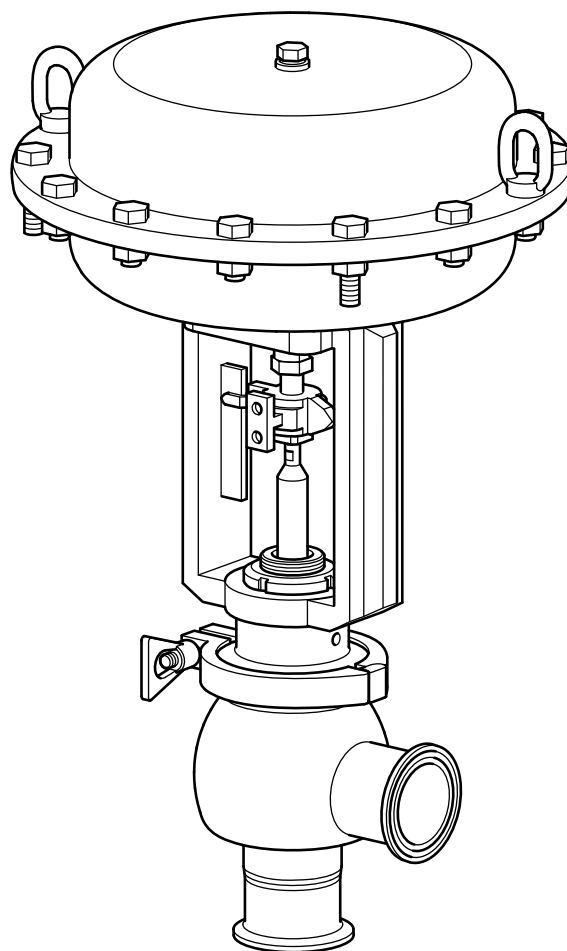
Pneumatico Serie PNS3000, PNS4000, PN9000E e PN9000R

PP6 (pneumatico) o EP6 (elettropneumatico)

Posizionatori

SP7 (elettropneumatico intelligente)

Per ulteriori dettagli fare riferimento alle specifiche tecniche del relativo attuatore.



Dati tecnici

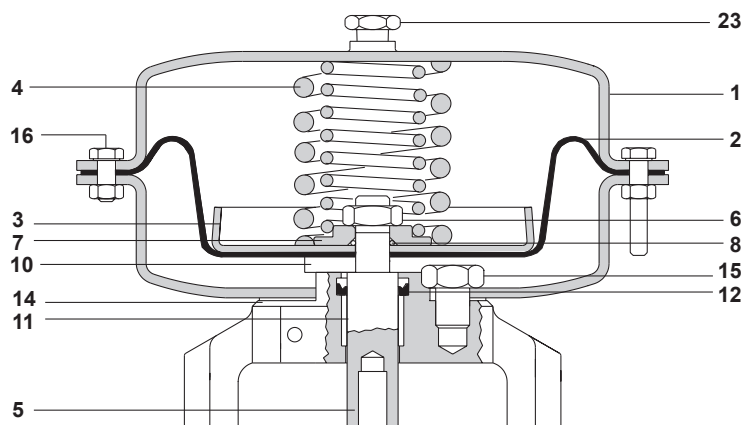
Struttura otturatore	Da DN15 a DN100	Parabolica
Tenuta sede - otturatore	Metallo su metallo	(0,01% di K_v)
	Tenuta soffice	IEC 534-4 Classe VI
Rangeability	Equipercentuale	50:1
	Lineare	30:1
Corsa	Da DN15 a DN50 (da ½" a 2")	20 mm
	Da DN65 a DN100 (da 2½" a 4")	30 mm
Finitura della superficie	Interna (lucidatura meccanica o elettrolucidatura)	< 0,375 μm
	Esterna	< 0,6 μm

Dimensioni e raccordi

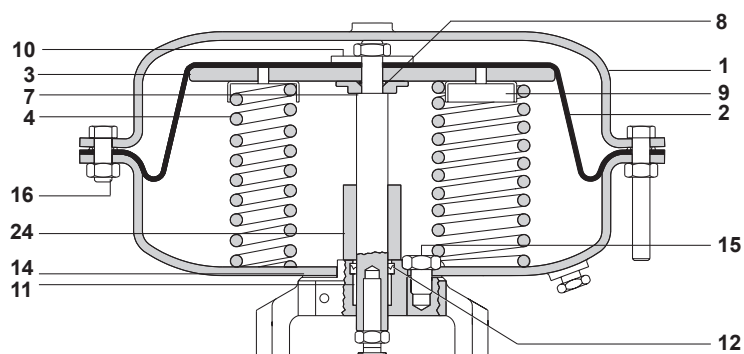
Raccordi	Range dimensioni
A saldare di testa/a saldare a tubo, filettati, flangiato e clamp sanitari	DN15, DN20, DN25, DN32, DN40, DN50, DN65, DN80 e DN100 ½", ¾", 1", 1½", 2", 2½", 3" e 4"

- Note:**
- DN15, DN20 e DN32 non sono disponibili per alcuni raccordi - vedere pagina 13.
 - Qualora siano richieste altre connessioni non menzionate in questo documento, gli uffici Spirax Sarco sono a vostra disposizione per fornire ulteriori informazioni e per verificare la disponibilità.

Materiali



PNS3000



PNS4000

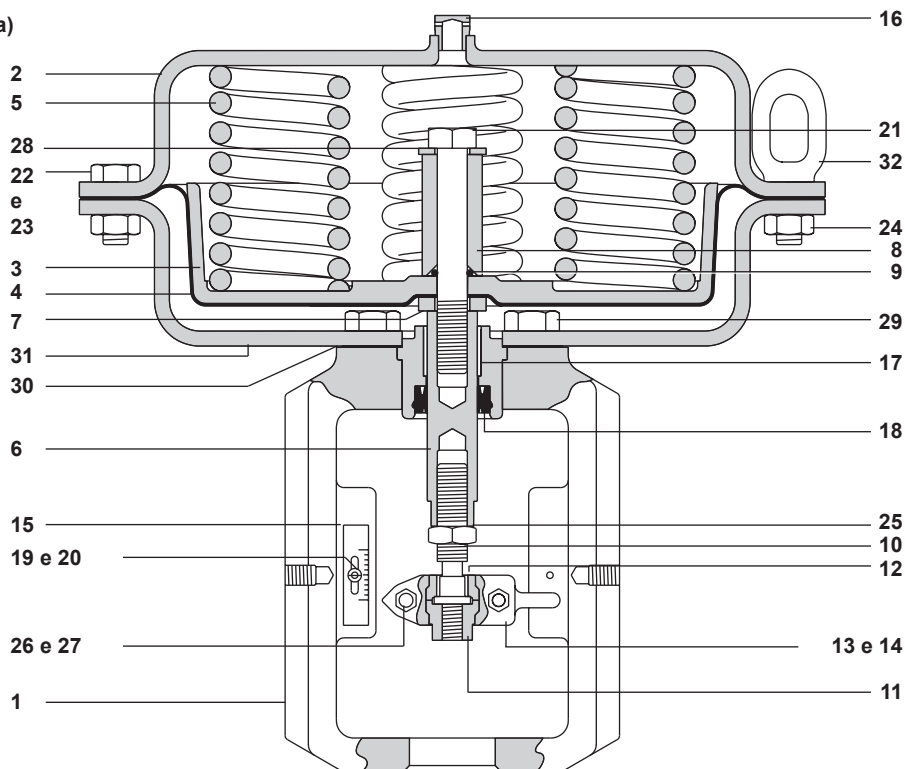
Attuatori serie PNS3000 e PNS4000

N°	Componenti	Materiale
1	Camera diaframma	Acciaio inox 304
2	Diaframma	Gomma nitrilica rinforzata
3	Piastra diaframma	Acciaio stampato
4	Molle	Acciaio per molle
5	Stelo	Acciaio inox
6	Dado di bloccaggio	Acciaio inox
7	Distanziale	Acciaio galvanizzato
8	O-ring	Gomma
9	Guida molla	Acciaio galvanizzato
10	Clamp diaframma	Acciaio galvanizzato
11	Cuscinetto	Bronzo
12	V-ring	Gomma

N°	Componenti	Materiale
13	Castello	Acciaio inox 304
14	Guarnizione	Fibra esente amianto
15	Fissaggio a vite	Acciaio inox
16	Bulloni e dadi per alloggiamento	Acciaio inox
17	Adattatore superiore	Acciaio inox
18	Dado di bloccaggio	Acciaio inox
19	Adattatore inferiore	Acciaio inox
20	Connettori	Acciaio inox
21	Bulloni e dadi per raccordi	Acciaio inox
22	Indicatore corsa	Alluminio
23	Tappo (con foro di sfiato)	Ottone nichelato
24	Distanziale	Acciaio galvanizzato

Materiali (continua)

PN9000



Attuatori serie PN 9000

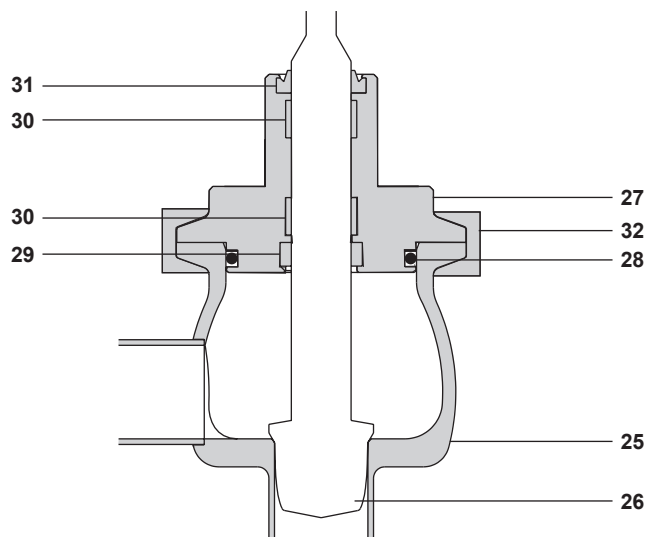
N°	Componenti	Materiale
1	Castello	Ghisa sferoidale
2	Custodia superiore diaframma	Acciaio al carbonio (Rivestito)
3	Piastra diaframma	Alluminio
4	Diaframma	NBR rinforzato
5	Molla di richiamo	Acciaio per molle
6	Stelo	Acciaio inox
7	Rondella	Acciaio al carbonio (Rivestito)
8	Distanziale	Acciaio al carbonio (Rivestito)
9	O-ring	Viton
10	Connettore	Acciaio al carbonio (Rivestito)
11	Adattatore	Acciaio al carbonio (Rivestito)
12	Collare	Acciaio al carbonio (Rivestito)
13	Giunto "Namur" frontale	Acciaio inox
14	Giunto "Namur" posteriore	Acciaio inox
15	Indicatore corsa	Acciaio inox
16	Tappo sfiato	Ottone
17	Cuscinetto	PTFE/acciaio composito

N°	Componenti	Materiale
18	Tenuta	Poliuretano
19	Vite a testa cilindrica	Acciaio al carbonio (Rivestito)
20	Dado autobloccante con inserto in nylon	Acciaio al carbonio (Rivestito)
21	Bullone	Acciaio al carbonio (Rivestito) Gr. 8,8
22	Vite a testa esagonale (corte)	Acciaio al carbonio (Rivestito) Gr. 8,8
23	Vite a testa esagonale (lunghe)	Acciaio al carbonio (Rivestito) Gr. 8,8
24	Dado inferiore stelo	Acciaio al carbonio (Rivestito) Gr. 8,8
25	Dado di bloccaggio	Acciaio al carbonio (Rivestito)
26	Vite a brugola	Acciaio al carbonio (Rivestito) Gr. 8,8
27	Dado inferiore stelo	Acciaio al carbonio (Rivestito) Gr. 8,8
28	Rondella	Acciaio al carbonio (Rivestito)
29	Vite	Acciaio al carbonio (Rivestito) Gr. 8,8
30	Guarnizione	Grafite armata inox
31	Custodia inferiore del diaframma	Acciaio al carbonio (Rivestito)
32	Golfare di sollevamento	Acciaio fuso

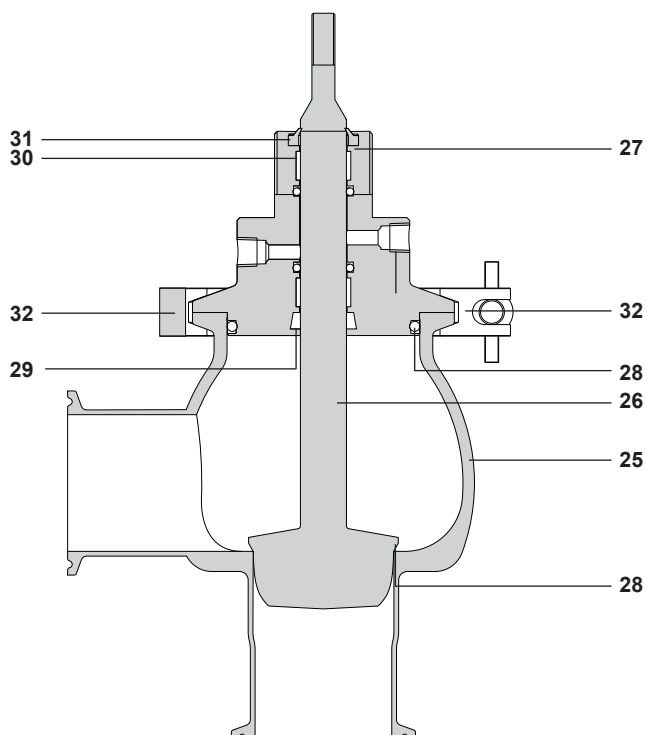
Materiali (continua)

Valvole di regolazione SA e SB

N°	Componenti	Materiale
25	Corpo	Acciaio inox ASTM A479-316L
26	Otturatore, stelo e tenuta soffice della valvola	Acciaio inox ASTM A479-316L Acciaio inox 316L
27	Cappello	Acciaio inox ASTM A479-316L
28	Tenuta corpo	Viton (FKM)
29	Tenuta stelo	Viton (FKM)
30	Bussole per stelo	PTFE-FC
31	Viton bianco	Viton bianco o EPDM
32	Clamp di chiusura del corpo	Acciaio inox 304

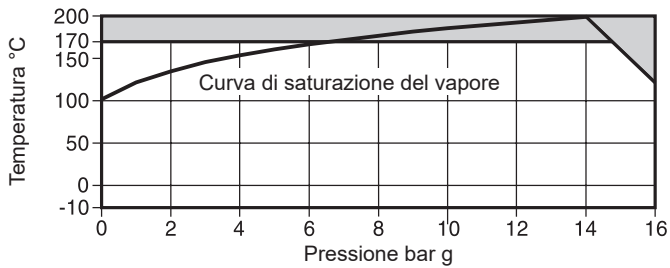


Valvola di regolazione a 2 vie SA



Valvola di regolazione a 2 vie SB con cappello sterilizzato da vapore asettico (Fornito come standard)

Limiti pressione/temperatura



Area di **non** utilizzo.

Le tenute dello stelo in **Viton (V)** devono essere utilizzate in quest'area.

Condizioni di progetto del corpo	PN16
Pressione di progetto massima	16 bar g a 120 °C
Temperatura di progetto massima	200 °C a 14 bar g
Temperatura di progetto minima	-20 °C
Temperatura massima d'esercizio	Viton (FKM) (V) 170 °C
Temperatura minima d'esercizio	-10 °C
Nota: Per temperature d'esercizio inferiori contattare i ns. uffici tecnico-commerciali.	
Pressione differenziale massima	Vedere pagine 7-9
Progettato per una pressione massima di prova idraulica a freddo di:	24 bar g

Valori K_v (modelli SB e SA)

Caratteristica di flusso	Dimensione valvola	K_v per dimensione valvola e riduzione trim								
		DN15	DN20	DN25	DN32	DN40	DN50	DN65	DN80	DN100
		20 mm						30 mm		
Equipercentuale e lineare	Standard	4	6,3	10	16	25	36	63	100	160
	Riduzione 1	-	4	6,3	10	16	25	36	63	100
	Riduzione 2	-	-	4	6,3	10	16	25	36	63
	Riduzione 3	-	-	-	4	6,3	10	16	25	36

Trim microflusso per tutte le valvole \leq DN25

Trim microflusso	Corsa	20 mm				
	Dimensione trim	1/8"	3/16"	1/4"	1/4"	3/8"
Caratteristica lineare	K_v	0,4	0,63	1,0	1,6	2,5

Conversione: $K_v = C_v$ (US) x 0,855 C_v (UK) = C_v (US) x 0,833

Massima pressione differenziale per le valvole SB e SA con tenuta Classe IV

Attuatori ad azione diretta PNS3000

Dimensione valvola			DN15	DN20	DN25	DN32	DN40	DN50	DN65	DN80	DN100
K _v			4,0	6,3	10	16	25	36	63	100	160
Corsa mm			20 mm						30 mm		
Attuatore	Range molla	Posizionatore necessario	Pressione differenziale massima Classe IV (bar)								
PNS3220	0,2 - 1,0	Opzionale	8,3	4,1	1,4						
	0,4 - 1,2	Opzionale	16,0	14,0	7,1	4,0	2,4				
PNS3320	0,2 - 1,0	Opzionale	16,0	16,0	16,0	4,0	2,4				
	0,4 - 1,2	Opzionale	16,0	16,0	16,0	11,4	7,6	3,8			
PNS3326	1,0 - 3,0	Sì	16,0	16,0	12,8	16,0	16,0	12,7			
PNS3420	0,2 - 1,0	Opzionale	16,0	16,0	16,0	7,7	5,0	2,3			
	0,4 - 1,2	Opzionale	16,0	16,0	16,0	16,0	12,8	6,8			
PNS3426	1,0 - 3,0	Sì			16,0	16,0	16,0	16,0			
PNS3430	0,4 - 1,2	Opzionale							3,4	2,0	1,2
PNS3436	1,0 - 3,0	Sì							10,7	6,9	4,6

Attuatori ad azione diretta PN9000

Dimensione valvola			DN15	DN20	DN25	DN32	DN40	DN50	DN65	DN80	DN100
K _v			4,0	6,3	10	16	25	36	63	100	160
Corsa mm			20 mm						30 mm		
Attuatore	Range molla	Posizionatore necessario	Pressione differenziale massima Classe IV (bar)								
PN9120E	0,4 - 1,2	Opzionale	14,0	8,0	4,0	2,0	1,0	-			
PN9126E	1,0 - 2,0	Sì	16,0	16,0	15,0	9,0	6,0	3,0			
PN9123E	2,0 - 4,0	Sì	16,0	16,0	16,0	16,0	15,0	8,0			
PN9220E	0,2 - 1,0	Opzionale	16,0	16,0	10,0	6,0	3,0	1,0			
	0,4 - 1,2	Opzionale	16,0	16,0	16,0	15,0	10,0	5,0			
PN9226E	1,0 - 2,0	Sì	16,0	16,0	16,0	16,0	16,0	16,0			
PN9223E	2,0 - 4,0	Sì	16,0	16,0	16,0	16,0	16,0	16,0			
PN9320E	0,2 - 1,0	Opzionale	16,0	16,0	16,0	14,0	10,0	5,0			
	0,4 - 1,2	Opzionale	16,0	16,0	16,0	16,0	16,0	12,0			
PN9330E	0,4 - 1,2	Sì							6,0	4,0	3,0
PN9336E	1,0 - 2,0	Sì							16,0	12,0	8,0
PN9337E	2,5 - 3,5	Sì							16,0	16,0	16,0

Massima pressione differenziale per le valvole SB e SA con tenuta Classe IV

Attuatori ad azione inversa PNS4000

Dimensione valvola				DN15	DN20	DN25	DN32	DN40	DN50	DN65	DN80	DN100
K _v				4,0	6,3	10	16	25	36	63	100	160
Corsa mm				20 mm						30 mm		
Attuatore	Range molla	Posizionatore necessario	Pressione minima dell'aria	Pressione differenziale massima Classe IV (bar)								
PNS4220	0,2 - 1,0	Opzionale	1,4	16,0	14,0	7,1	4,0	2,4				
	0,2 - 1,0	Sì	2,0	16,0	16,0	16,0	15,1	10,2	5,3			
	0,2 - 1,0	Sì	3,0	16,0	16,0	16,0	16,0	16,0	12,7			
	0,2 - 1,0	Sì	4,0	16,0	16,0	16,0	16,0	16,0	16,0			
PNS4320	0,2 - 1,0	Opzionale	1,4	16,0	16,0	16,0	11,4	7,6	3,8			
	0,2 - 1,0	Sì	2,0	16,0	16,0	16,0	16,0	16,0	12,7			
	0,2 - 1,0	Sì	3,0	16,0	16,0	16,0	16,0	16,0	16,0			
PNS4420	0,2 - 1,0	Opzionale	1,4			16,0	16,0	16,0	6,8			
	0,2 - 1,0	Sì	2,0			16,0	16,0	16,0	16,0			
	0,2 - 1,0	Sì	3,0			16,0	16,0	16,0	16,0			
PNS4430	0,2 - 1,0	Opzionale	1,4							3,4	2,0	1,2
	0,2 - 1,0	Sì	2,0							10,7	6,9	4,6
	0,2 - 1,0	Sì	3,0							16,0	15,0	10,2
	0,2 - 1,0	Sì	4,0							16,0	16,0	15,8

Attuatori ad azione inversa PN9000

Dimensione valvola				DN15	DN20	DN25	DN32	DN40	DN50	DN65	DN80	DN100
K _v				4,0	6,3	10	16	25	36	63	100	160
Corsa mm				20 mm						30 mm		
Attuatore	Range molla	Posizionatore necessario		Pressione differenziale massima Classe IV (bar)								
PN9120R	0,2 - 1,0	Opzionale		16,0	16,0	16,0	16,0	16,0	16,0			
	0,4 - 1,2	Opzionale		16,0	16,0	16,0	16,0	16,0	16,0			
PN9126R	1,0 - 2,0	Sì		16,0	16,0	16,0	16,0	16,0	16,0			
PN9123R	2,0 - 4,0	Sì		16,0	16,0	16,0	16,0	16,0	8,0			
PN9220R	0,2 - 1,0	Opzionale		16,0	16,0	16,0	16,0	16,0	16,0			
	0,4 - 1,2	Opzionale		16,0	16,0	16,0	16,0	16,0	16,0			
PN9226R	1,0 - 2,0	Sì		16,0	16,0	16,0	16,0	16,0	16,0			
PN9223R	2,0 - 4,0	Sì		16,0	16,0	16,0	16,0	16,0	16,0			
PN9320R	0,2 - 1,0	Opzionale		16,0	16,0	16,0	16,0	16,0	16,0			
	0,4 - 1,2	Opzionale		16,0	16,0	16,0	16,0	16,0	16,0			
PN9330R	0,4 - 1,2	Sì								16,0	16,0	16,0
PN9336R	1,0 - 2,0	Sì								16,0	16,0	16,0
PN9337R	2,5 - 3,5	Sì								8,0	5,0	3,0

**Massima pressione differenziale per le valvole SB e SA con tenuta Classe VI
(solo tenuta soffice della sede)**

Attuatori ad azione diretta PNS3000

Dimensione valvola			DN15	DN20	DN25	DN32	DN40	DN50	DN65	DN80	DN100
K _V			4,0	6,3	10	16	25	36	63	100	160
Corsa mm			20 mm						30 mm		
Attuatore	Range molla	Posizionatore necessario	Pressione differenziale massima Classe VI (bar)								
PNS3220	0,4 - 1,2	Opzionale	12,1	8,4	3,0	2,3	1,3	-	-	-	-
PNS3320	0,2 - 1,0	Opzionale	12,1	8,4	3,0	2,3	1,3	-	-	-	-
	0,4 - 1,2	Opzionale	16,0	16,0	9,1	7,4	5,1	2,3	-	-	-
PNS3326	1,0 - 3,0	Sì	16,0	16,0	16,0	16,0	16,0	8,4	-	-	-
PNS3420	0,2 - 1,0	Opzionale	16,0	14,9	6,0	4,8	3,2	1,3	-	-	-
	0,4 - 1,2	Opzionale	16,0	16,0	15,1	12,4	8,8	4,4	-	-	-
PNS3426	1,0 - 3,0	Sì	-	-	16,0	16,0	16,0	13,5	-	-	-
PNS3430	0,4 - 1,2	Opzionale	-	-	-	-	-	-	2,2	1,7	-
PNS3436	1,0 - 3,0	Sì	-	-	-	-	-	-	7,4	5,9	3,7

Attuatori ad azione diretta PN9000

Dimensione valvola			DN15	DN20	DN25	DN32	DN40	DN50	DN65	DN80	DN100
K _V			4,0	6,3	10	16	25	36	63	100	160
Corsa mm			20 mm						30 mm		
Attuatore	Range molla	Posizionatore necessario	Pressione differenziale massima Classe VI (bar)								
PN9120E	0,4 - 1,2	Opzionale	7,0	4,0	1,0	1,0	-	-	-	-	-
PN9126E	1,0 - 2,0	Sì	16,0	16,0	7,0	6,0	4,0	2,0	-	-	-
PN9123E	2,0 - 4,0	Sì	16,0	16,0	16,0	15,0	10,0	5,0	-	-	-
PN9220E	0,2 - 1,0	Opzionale	16,0	11,0	4,0	3,0	2,0	1,0	-	-	-
	0,4 - 1,2	Opzionale	16,0	16,0	12,0	10,0	7,0	3,0	-	-	-
PN9226E	1,0 - 2,0	Sì	16,0	16,0	16,0	16,0	16,0	11,0	-	-	-
PN9223E	2,0 - 4,0	Sì	16,0	16,0	16,0	16,0	16,0	16,0	-	-	-
PN9320E	0,2 - 1,0	Opzionale	16,0	16,0	11,0	9,0	7,0	3,0	-	-	-
	0,4 - 1,2	Opzionale	16,0	16,0	16,0	16,0	15,0	8,0	-	-	-
PN9330E	0,4 - 1,2	Sì	-	-	-	-	-	-	4,0	3,0	2,0
PN9336E	1,0 - 2,0	Sì	-	-	-	-	-	-	13,0	10,0	6,0
PN9337E	2,5 - 3,5	Sì	-	-	-	-	-	-	16,0	16,0	16,0

**Massima pressione differenziale per le valvole SB e SA con tenuta Classe VI
(solo tenuta soffice della sede)**

Attuatori ad azione inversa PNS4000

Dimensione valvola				DN15	DN20	DN25	DN32	DN40	DN50	DN65	DN80	DN100
K _v				4,0	6,3	10	16	25	36	63	100	160
Corsa mm				20 mm						30 mm		
Attuatore	Range molla	Posizionatore necessario	Pressione minima dell'aria	Pressione differenziale massima Classe VI (bar)								
PNS4220	0,2 - 1,0	Opzionale	1,4	12,1	8,4	3,0	2,3	1,3	-	-	-	-
	0,2 - 1,0	Si	2,0	16,0	16,0	12,1	9,9	6,9	3,3	-	-	-
	0,2 - 1,0	Si	3,0	16,0	16,0	16,0	16,0	16,0	8,4	-	-	-
	0,2 - 1,0	Si	4,0	16,0	16,0	16,0	16,0	16,0	13,5	-	-	-
PNS4320	0,2 - 1,0	Opzionale	1,4	16,0	16,0	9,1	7,4	5,1	2,3	-	-	-
	0,2 - 1,0	Si	2,0	16,0	16,0	16,0	16,0	16,0	8,4	-	-	-
	0,2 - 1,0	Si	3,0	16,0	16,0	16,0	16,0	16,0	16,0	-	-	-
PNS4420	0,2 - 1,0	Opzionale	1,4	-	-	15,1	12,4	8,8	4,4	-	-	-
	0,2 - 1,0	Si	2,0	-	-	16,0	16,0	16,0	13,5	-	-	-
	0,2 - 1,0	Si	3,0	-	-	16,0	16,0	16,0	16,0	-	-	-
PNS4430	0,2 - 1,0	Opzionale	1,4	-	-	-	-	-	-	2,2	1,7	-
	0,2 - 1,0	Si	2,0	-	-	-	-	-	-	7,4	5,9	3,7
	0,2 - 1,0	Si	3,0	-	-	-	-	-	-	16,0	13,1	8,4
	0,2 - 1,0	Si	4,0	-	-	-	-	-	-	16,0	16,0	13,1

Attuatori ad azione inversa PN9000

Dimensione valvola				DN15	DN20	DN25	DN32	DN40	DN50	DN65	DN80	DN100
K _v				4,0	6,3	10	16	25	36	63	100	160
Corsa mm				20 mm						30 mm		
Attuatore	Range molla	Posizionatore necessario	Pressione differenziale massima Classe VI (bar)									
PN9120R	0,2 - 1,0	Opzionale	16,0	16,0	16,0	16,0	16,0	16,0	16,0	-	-	-
	0,4 - 1,2	Opzionale	16,0	16,0	16,0	16,0	16,0	16,0	15,0	-	-	-
PN9126R	1,0 - 2,0	Si	16,0	16,0	16,0	16,0	16,0	16,0	12,0	-	-	-
PN9123R	2,0 - 4,0	Si	16,0	16,0	16,0	16,0	16,0	16,0	5,0	-	-	-
PN9220R	0,2 - 1,0	Opzionale	16,0	16,0	16,0	16,0	16,0	16,0	16,0	-	-	-
	0,4 - 1,2	Opzionale	16,0	16,0	16,0	16,0	16,0	16,0	16,0	-	-	-
PN9226R	1,0 - 2,0	Si	16,0	16,0	16,0	16,0	16,0	16,0	16,0	-	-	-
PN9223R	2,0 - 4,0	Si	16,0	16,0	16,0	16,0	16,0	16,0	16,0	-	-	-
PN9320R	0,2 - 1,0	Opzionale	16,0	16,0	16,0	16,0	16,0	16,0	16,0	-	-	-
	0,4 - 1,2	Opzionale	16,0	16,0	16,0	16,0	16,0	16,0	16,0	-	-	-
PN9330R	0,4 - 1,2	Si	-	-	-	-	-	-	-	16,0	16,0	16,0
PN9336R	1,0 - 2,0	Si	-	-	-	-	-	-	-	16,0	16,0	14,0
PN9337R	2,5 - 3,5	Si	-	-	-	-	-	-	-	6,0	4,0	3,0

Dimensioni delle valvole (approssimate in mm)

Dimensione valvola	Raccordo e Dimensioni					
	A saldare		Filettata	Clamp sanitario	Dimensioni comuni a tutti i raccordi	
	A	B	A e B	A e B	C	D
DN15	70	24	-	42,0	64	43
DN20	70	26	-	44,0	64	43
DN25	70	40	55	60,3	73	57
DN32	70	43	66	64,5	75	57
DN40	70	49	70	69,9	80	57
DN50	85	54	82	88,9	91	65
DN65	105	68	105	88,9	95	85
DN80	105	83	110	95,3	121	85
DN100	130	96	150	114,3	133	97

Peso delle valvole (kg)

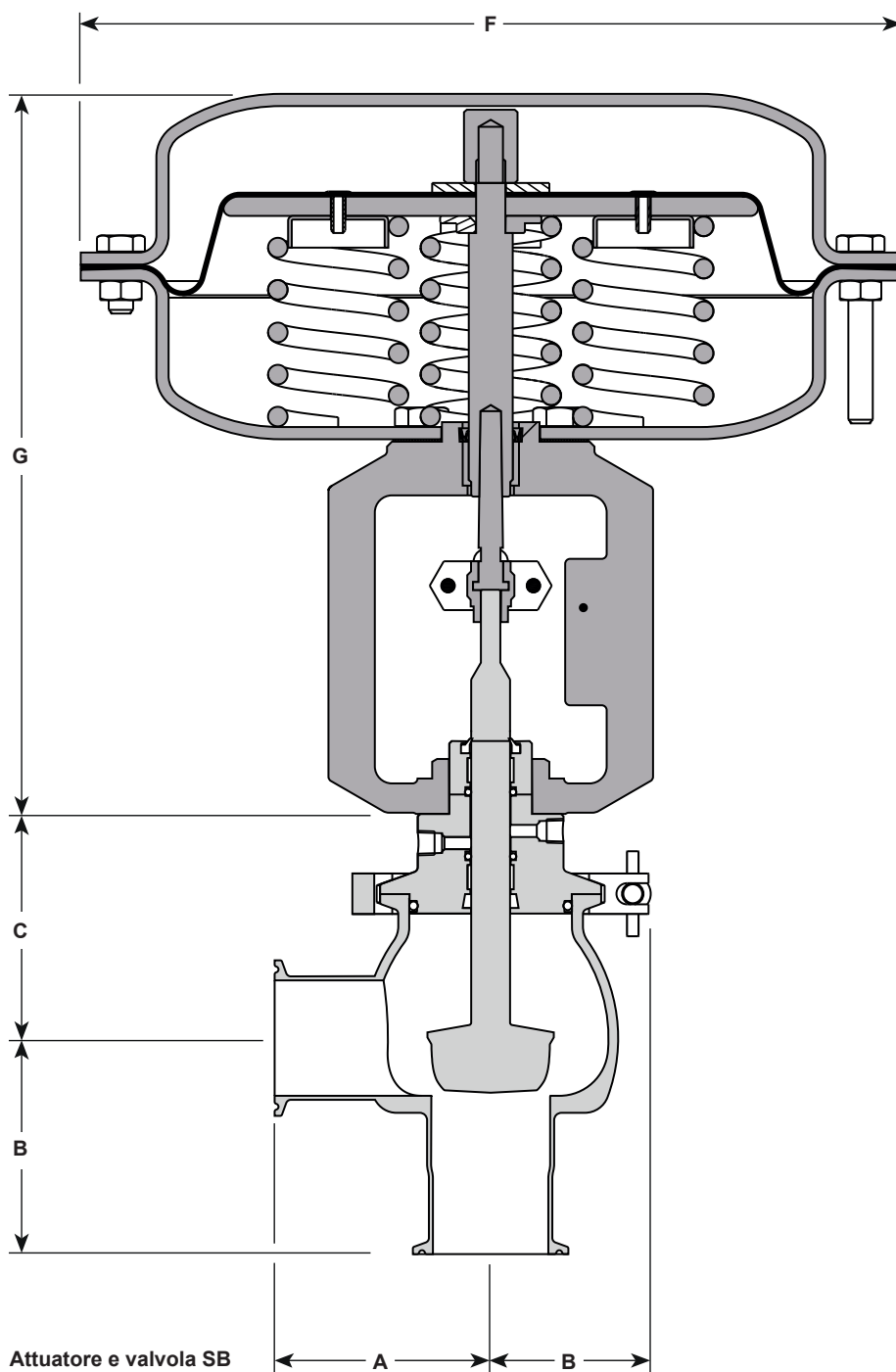
Dimensione valvola	Modello SB, SA	
	Clamp sanitario e filettato	A saldare
DN15	1,5	1,0
DN20	1,5	1,0
DN25	2,5	2,0
DN32	3,0	2,0
DN40	3,0	2,5
DN50	4,0	3,0
DN65	6,5	5,5
DN80	8,0	7,0
DN100	11,0	10,0

Dimensioni e peso degli attuatori (approssimativi) in mm e in kg

Modello attuatore	F	G	Peso
Serie PNS3200 e PNS4200	209	240	7,2
Serie PNS3300 e PNS4300	285	264	11,2
Serie PNS3420 e PNS4420	336	263	20,0
Serie PNS3430 e PNS4430	336	328	20,0

Dimensioni / Pesì (approssimati) in mm and kg

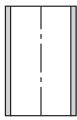

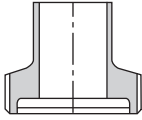
Range di attuatori	F	G	Peso
PN9100E e varianti	275	170	6
PN9100R e varianti	275	170	6
PN9200E e varianti	300	300	17
PN9200R e varianti	300	300	17
PN9320E e varianti	325	390	27
PN9320R e varianti	325	390	27
PN9330E e varianti	335	390	27
PN9330R e varianti	335	390	27



Codici raccordi

I codici sottoindicati si riferiscono ai raccordi disponibili. Se il raccordo richiesto non è di seguito specificato, contattare Spirax Sarco.

Nota: Se non diversamente specificato, tutte le dimensioni sono disponibili per ogni raccordo.

Attacco		Specifica	Codice
A saldare di testa e a tubo		DIN 11850 (Serie 2)	OO
		ASME BPE (Non disponibile per DN32)	OD
Clamp sanitario		ASME BPE (Tri-clamp ®) (Non disponibile per DN32)	AO
Filettatura aseptica (montata su tubazione)		DIN 11864 T1 Forma A	GS
		DIN 11864 TI Forma B	GT
		DIN 11887 (11851)	GU
		SMS 1146 (Non disponibile per DN15 e DN20)	GV

Come ordinare

Ordinare una valvola di regolazione

Dimensione valvola	DN15, DN20, DN25, DN32, DN40, DN50, DN65, DN80 e DN100	DN15
	Nota: DN15, DN20 e DN32 non sono disponibili per alcuni raccordi - vedere pagina 13	
Serie valvole	SB = Struttura angolare a due vie con cappello sterilizzato da vapore asettico SA = Struttura angolare a due vie	SB
Caratteristica valvola	E = Equipercentuale L = Lineare	E
Materiale del corpo	6 = Acciaio inox 316L	6
Raccordo standard	Da specificare - vedere pagina 13	OO
Opzione alloggiamento	S = Acciaio inox	S
Opzione stelo e tenuta corpo	V = Viton bianco (approvato da FDA e USP 26 Classe VI)	V
Finitura della superficie interna	0 = Lucidatura meccanica standard 0,375 µm (ASME BPE SFV4)	0
K_v	Da specificare	4

Ordinare un attuatore pneumatico PNS, PN o PNP

Tipo	Attuatore pneumatico PNS Attuatore pneumatico PN o PNP	PNS = Pneumatico acciaio inox PN = Pneumatico rivestito di resina epossidica PNP = Pneumatico nichelatura chimica (ENP)	PN
Serie e azione	Attuatore pneumatico PNS Attuatore pneumatico PN o PNP	3 = 3000 a molle multiple (ad azione diretta) 4 = 4000 a molle multiple (ad azione inversa) 9 = serie 9000	3
Area diaframma	Attuatore pneumatico PNS Attuatore pneumatico PN o PNP	2 = 310 cm ² 3 = 490 cm ² 4 = 710 cm ² 1 = 100 cm ² 2 = 340 cm ² 3 = 670 cm ²	1
Corsa	Attuatore pneumatico PNS Attuatore pneumatico PN o PNP	2 = 20mm 3 = 30mm 2 = 20mm 3 = 30mm	2
Range molla	Attuatore pneumatico PNS Attuatore pneumatico PN o PNP	0 = da 0,2 a 1,0 bar (da 0,4 a 1,2 bar) 6 = da 1,0 a 3,0 bar 0 = da 0,2 a 1,0 bar (da 0,4 a 1,2 bar) 3 = da 2,0 a 4,0 bar 6 = da 1,0 a 2,0 bar 7 = da 2,5 a 3,5 bar	0
Corsa		E = Molla ad azione diretta R = Molla ad azione inversa	E

Esempio di ordine:

N° 1 Steri-trol Spirax Sarco modello DN15 SBE6OOSV04 e 1 attuatore pneumatico modello PNS3320. Con range molla di 0,4 - 1,2 bar.

Ricambi

I ricambi disponibili sono identificati dai riferimenti di seguito elencati. Al momento di effettuare un ordine di ricambi, specificare sempre l'attuatore o il modello della valvola (presente sulla targhetta identificativa) e il nome del pezzo come da descrizione sottostante.

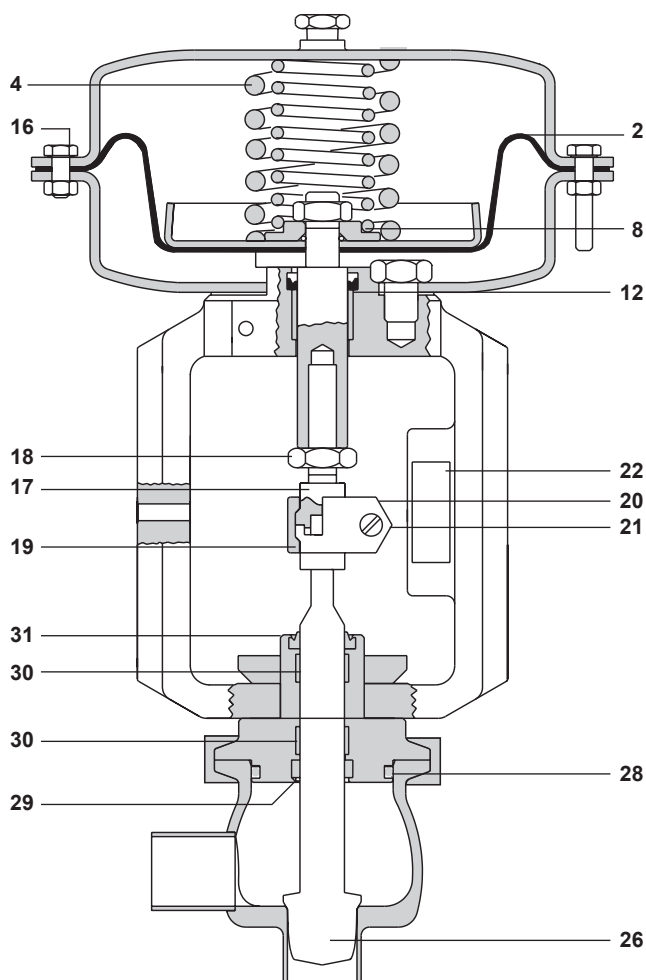
Ricambi disponibili per le valvole di regolazione SA e SB e gli attuatori serie PNS3000 e PNS4000

Descrizione		Particolare N°
Attuatore	Kit tenuta stelo (O-ring e V-ring)	8 e 12
	Kit diaframma (diaframma, O-ring e V-ring)	2, 8 e 12
	Indicatore corsa	22
	Kit gruppo molle (set di molle, compresi 3 bulloni e dadi a testa esagonale su qualche range molla)	4 e 16
	Kit blocchetto di unione (dado di bloccaggio, raccordi adattatore superiore, bulloni e dadi)	17, 18, 19, 20 e 21
Valvola	Modelli SA e SB	
	Set tenuta dello stelo della valvola (esclusa la tenuta del cappello)	29, 30 e 31
	Tenuta del cappello Viton (confezione da 3 pezzi)	28
	Stelo e otturatore (Equipercentuale o lineare)	26

Esempio di ordine di ricambi:

N° 1 set tenuta dello stelo della valvola per valvola di regolazione a due vie Steri-trol DN15 SBE6OOSV04.

N° 1 kit tenuta stelo per un attuatore pneumatico PNS3320 con un range molla da 0,4 a 1,2 bar.



Attuatore e valvola SA

Nota: Per i ricambi degli attuatori PN9000 fare riferimento a TI-P357-30