



Certificato No. LRC 180457

ISO 9001

spirax sarco

TI-P087-20
MI Edizione 4 IT - 2004

Dispositivo di monitoraggio per scaricatori di condensa Spiratec R16C

Descrizione

La centralina Spiratec R16C è un dispositivo elettronico per il monitoraggio remoto del funzionamento degli scaricatori di condensa collegati. Installata a distanza, effettua la scansione continua su un numero massimo di 16 sensori Spiratec, segnalando eventuali perdite di vapore o fenomeni di allagamento negli scaricatori di condensa sottoposti a monitoraggio. I sensori sono inseriti nelle camere di controllo, installate a monte degli scaricatori, od avvitati sugli stessi scaricatori; un opportuno cablaggio collega i sensori alle centraline R16C posizionate sull'impianto secondo la convenienza operativa.

Un segnale verde cumulativo (✓) indica che tutti gli scaricatori stanno funzionando correttamente, mentre un segnale rosso (✗) avverte che uno o più scaricatori stanno perdendo vapore o si stanno allagando. Nel caso di avaria, si accenderanno gli avvertimenti di malfunzionamento previsti per ognuno degli scaricatori in modo che possano essere immediatamente individuati: spie rosse per la perdita di vapore e segnali arancione nel caso di allagamento in corso. L'unità R16C è interfacciabile con la maggior parte dei sistemi di supervisione e di "Building Automation" a mezzo di un paio di contatti liberi da potenziale che aprono in caso di malfunzionamento dello scaricatore.

Versioni disponibili

La centralina R16C standard è disponibile per tensione di alimentazione elettrica da 96 a 240 Vca. L'esecuzione della custodia è prevista per montaggio a parete od a quadro.

Materiali

| | |
|-------------------|------------|
| Custodia | ABS |
| Pannello frontale | Poliestere |

Dati tecnici

| | | |
|----------------------------|---|---|
| Tensione di alimentazione | 96-240 Vca ±10% oppure 24 Vca ±10% | |
| Frequenza di alimentazione | 50 - 60 Hz | |
| Corrente massima assorbita | 50 mA | |
| Limiti ambientali | Temperatura operativa | 0 - 50°C |
| | Umidità relativa massima operativa | 80% fino a 31°C decrescente linearmente fino a 34% a 50°C |
| | Altitudine massima | 2000 m sul livello del mare |
| Portata dei relay | Tensione massima | 24 Vca / cc |
| | Corrente massima | 0,5 A |
| | Potenza massima | 10W |
| Protezione custodia | IP 65 con opportuni pressacavi per il cablaggio (solo per esecuzione da parete) | |
| Connessione cavi | morsetti a vite | |

Accessori

Connettori per l'utilizzo con sensori SS1

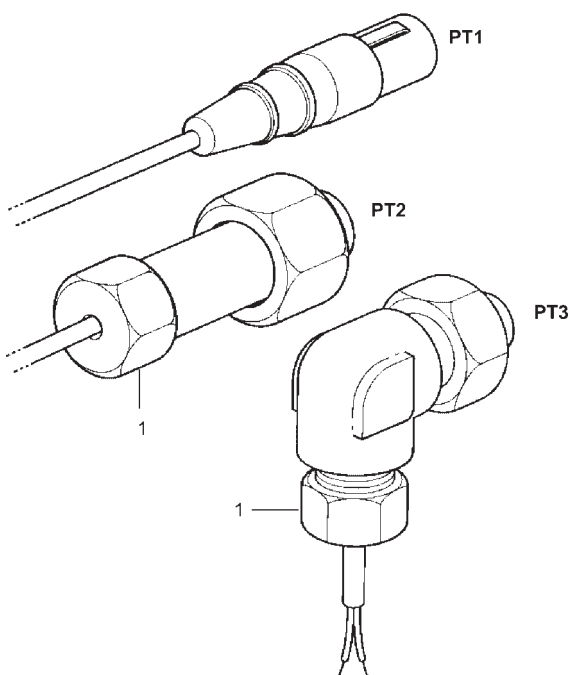
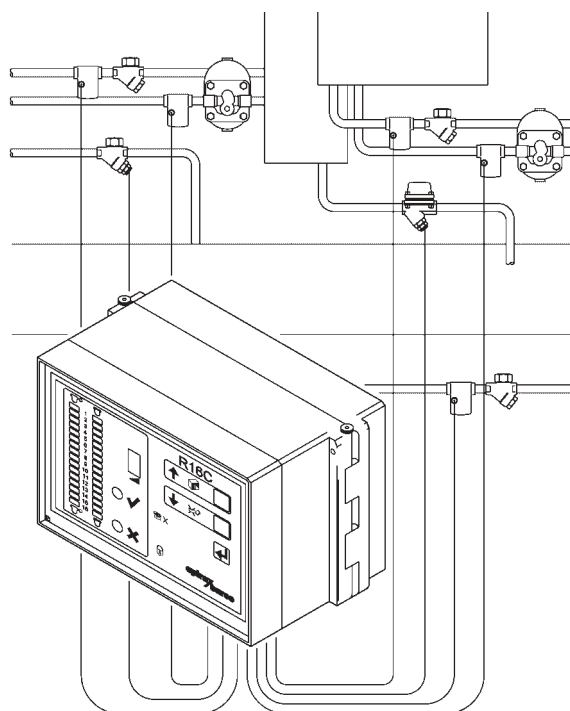
PT1 Spinotto terminale con innesto a pressione e spezzone di cavo di collegamento

PT2 Connettore terminale dritto con dado filettato, corpo in ottone e spezzone di cavo di collegamento

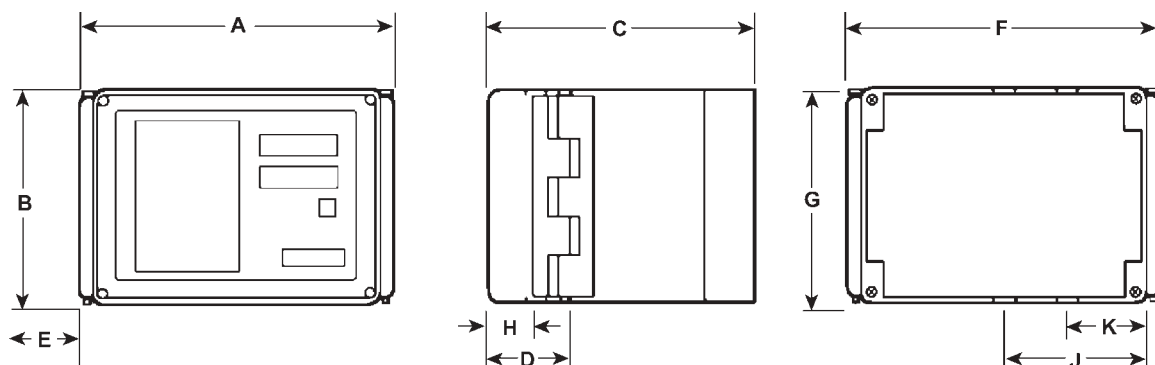
PT3 Connettore terminale ad angolo con dado filettato, corpo in ottone e spezzone di cavo di collegamento. Nel caso sia prevista una guaina di protezione per il cavo, si potrà collegare un raccordo conduit M16 al corpo del connettore dopo aver rimosso il dado (1). Lo spezzone di cavo fornito con il connettore ha una lunghezza di 1,25 m; i cavi aggiuntivi sono a cura dell'installatore che si dovrà attenere alle Istruzioni di installazione e manutenzione fornite con l'apparecchio.

Nota: il tipo di cavo non è né critico né vincolante; possono essere usati anche cavi multiconduttori da 0,2 mm².

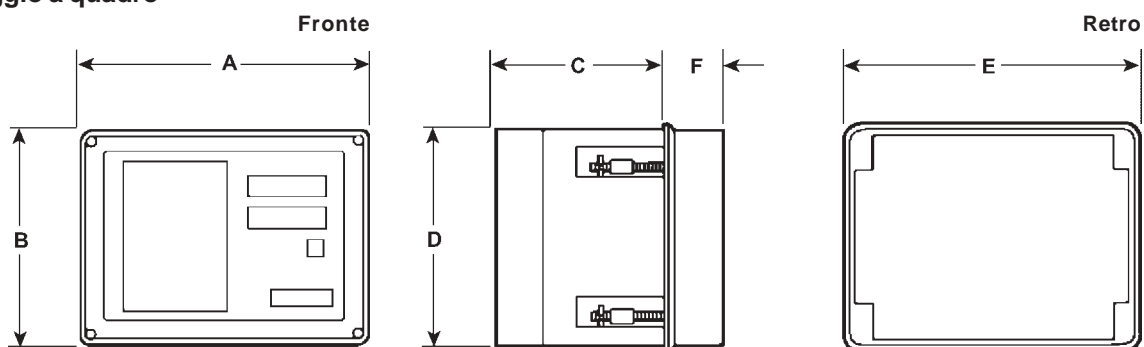
WLS1 Sensore combinato per rilievo perdita vapore e allagamento. Il sensore combinato per la rilevazione sia delle fughe di vapore che del bloccaggio ed allagamento dello scaricatore è dotato di uno spezzone di cavo integrale.



Montaggio a parete



Montaggio a quadro



Dimensioni in mm e pesi in kg (approssimati)

Installazione a parete

| A | B | C | D | E | F | G | H | J | K | Peso |
|-----|-----|-----|----|-----|-----|-----|----|----|----|------|
| 201 | 138 | 169 | 50 | 130 | 170 | 100 | 30 | 92 | 52 | 1,80 |

Installazione a quadro

| A | B | C | D | E | F | Peso |
|-----|-----|-----|-----|-----|----|------|
| 192 | 145 | 105 | 140 | 186 | 40 | 1,53 |

Installazione

Attenzione: Questo documento non fornisce informazioni complete alla corretta e sicura installazione del Sistema R16C. Per istruzioni dettagliate fare riferimento al manuale Istruzioni di installazione e messa in servizio IM-P087-21 (3.747.5275.105) fornito unitamente agli apparecchi. Per le 'Istruzioni per l'operatore' vedere il manuale IM-P087-22 (3.747.5275.110).

Utilizzo come unità master

Più sistemi di monitoraggio R16C possono essere collegati con cablaggio in cascata. Una centralina 'master' può raccogliere i segnali e monitorare fino a 16 centraline R16C utilizzate come 'unità locali'. Un allarme rosso di avvertimento sull'apparecchio master darà la segnalazione di avaria ed indicherà quale delle centraline locali sta rilevando lo scaricatore malfunzionante. Una opportuna ispezione della centralina locale permetterà quindi di individuare lo scaricatore ed il tipo di avaria.

