

Posizionatore intelligente SP7-20, SP7-21 e SP7-22

Descrizione

Il posizionatore SP7-2 è configurabile elettronicamente con capacità di comunicazione progettato per il montaggio su attuatori pneumatici lineari o rotativi. Presenta un design piccolo e compatto, una costruzione modulare e un ottimo rapporto qualità-prezzo. La determinazione completamente automatica dei parametri di controllo e l'adattamento del posizionatore consente un considerevole risparmio di tempo e un controllo ottimale.

Il posizionatore presenta un'interfaccia di comunicazione locale (LCI) come standard nel SP7-20. In aggiunta, è disponibile l'opzione di "comunicazione HART®" per la comunicazione tramite segnale 20 mA. Entrambe le opzioni di comunicazione si basano sul protocollo HART®. In alternativa sono disponibili HART®5 o HART®7.

Le altre opzioni disponibili sono SP7-21 con modulo PA Profibus o SP7-22 con modulo fieldbus foundation.

Oltre all'ingresso per il set point della posizione analogica, il posizionatore è dotato di un ingresso digitale che può essere utilizzato per attivare funzioni del sistema di controllo nell'apparecchio. Un'uscita digitale consente di produrre messaggi collettivi (allarmi/guasti).





All'interno del documento SP7-2* viene riportato se l'informazione è rilevante per tutte le versioni: SP7-20, SP7-21 e SP7-22. Se le informazioni sono specifiche, si farà riferimento alla versione appropriata.

Alimentazione aria

Il posizionatore SP7-2 deve essere dotato di un'alimentazione aria di alta qualità conforme a ISO 8573-1:2010 Classe 3:3:3

Certificazioni

	Rating ATEX	II 2 G Ex db IIC T4/ T4/ T5 Gb
---	--------------------	--------------------------------

	Rating IECEx	Ex db IIC T4/T5/T6 Gb
---	---------------------	-----------------------

	Rating NEPSI	Ex db IIC T4/T5/T6 Gb
---	---------------------	-----------------------

Applicazioni

Il posizionatore SP7-2* può essere abbinato a un qualsiasi attuatore conforme alle norme NAMUR, in particolare a tutti gli attuatori Spirax Sarco:

BVA300 rotativo

PN1600

PNS3000 e PNS4000

PN9000

TN2000

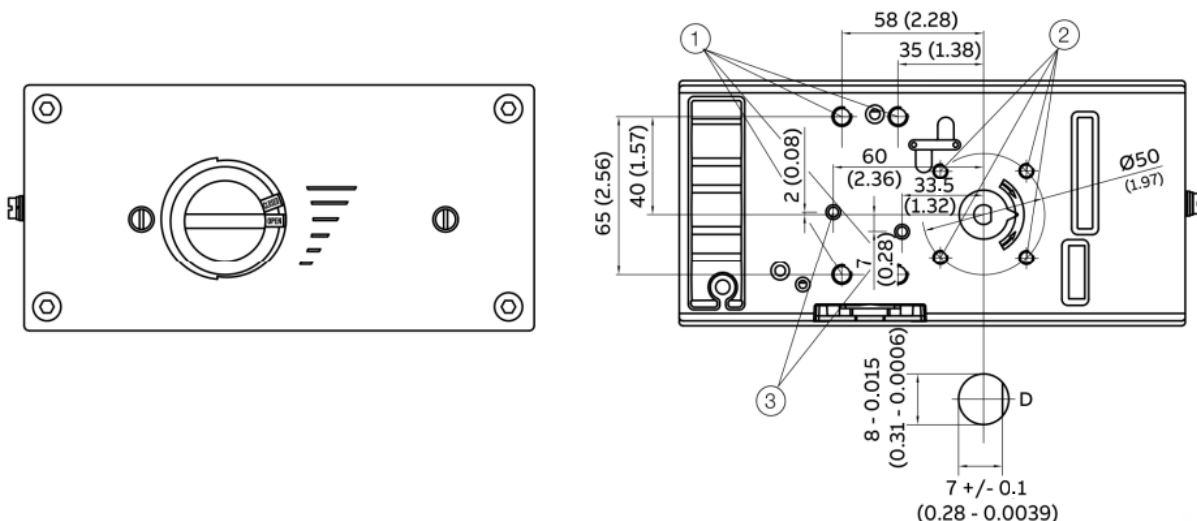
Materiali

Componenti	Materiale	Finitura
Custodia e coperchio	Pressofusione di alluminio	Involucro - Vernice anti-corrosione, colore nero Coperchio - Vernice anticorrosione RAL9016
Kit di montaggio	Acciaio inox	-
Perno trascinatore a cono	Nylon	-

Dati tecnici

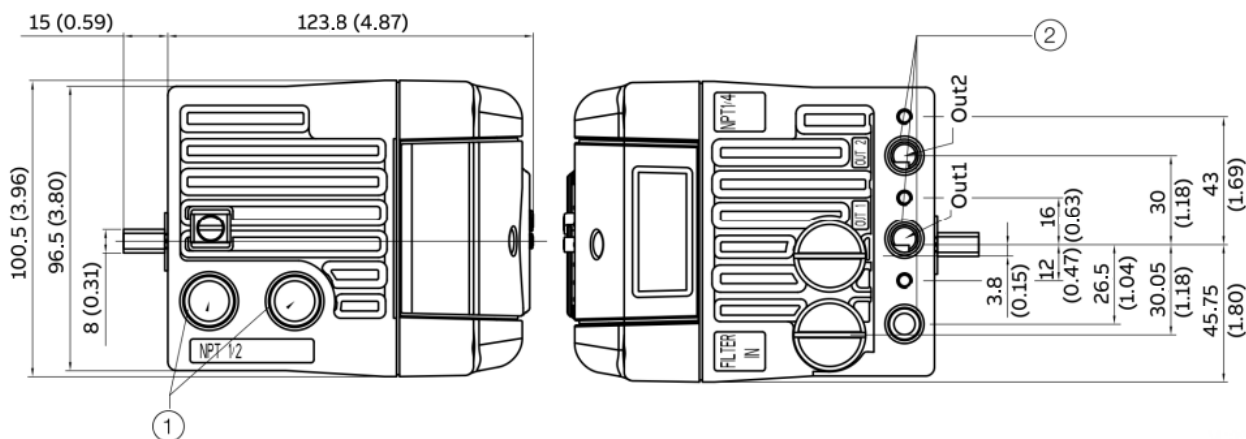
Segnale in ingresso	4-20 mA (l'ampiezza minima del campo di divisione è di 8 mA) o PROFIBUS PA o FOUNDATION Fieldbus	
Impedenza	Max 485 +/- 15 Ω (4-20mA Segnale in ingresso)	
Alimentazione aria	da 1,4 a 6,0 bar	
Qualità dell'aria	ISO 8573-1:2010 Classe 3:3:3	
Pressione aria uscita	0÷100% alimentazione	
Corsa attuatore	20 mm a 150 mm o da 55 ° a 90 °	
Azione	Azione singola/fail vent/azione doppia	
Temperatura di esercizio	da -40° a 85°C	
Collegamenti pneumatici	¼" NPT femmina	
Scostamento	≤ 0,5 %	
Banda di tolleranza	da 0,3 a 10%, regolabile	
Zona morta regolabile	Da 0.1 a 10 %, regolabile per 4-20 mA, HART e PROFIBUS PA, da 0.1 a 5 % per FOUNDATION Fieldbus	
Risoluzione (conversione AD)	> 16.000 step	
Frequenza di campionamento	20 ms (solo per segnale in ingresso di 4-20 mA)	
Effetto della temperatura ambiente	≤ 0,5 % per 10 K	
Temperatura di riferimento	20 °C	
Influenza della vibrazione	≤ 1 % a 10 g e 80 Hz	
Grado di protezione	IP65	
Peso	Kit di montaggio lineare - 0,78 kg	
	Kit di montaggio versione rotativa - 0,4 kg	
	Posizionatore (senza kit di montaggio o blocco manometri) - 3,0 kg	
Opzioni posizionatore di base	SP7-20	4-20 mA o 4-20 mA con HART
	SP7-21	PROFIBUS PA
	SP7-22	Fieldbus FOUNDATION

Dimensioni (approssimative) in mm (e pollici)



- ① Foro filettato M8 (profondità 10 mm (0,39"))
- ② Foro filettato M6 (profondità 8 mm (0,31"))

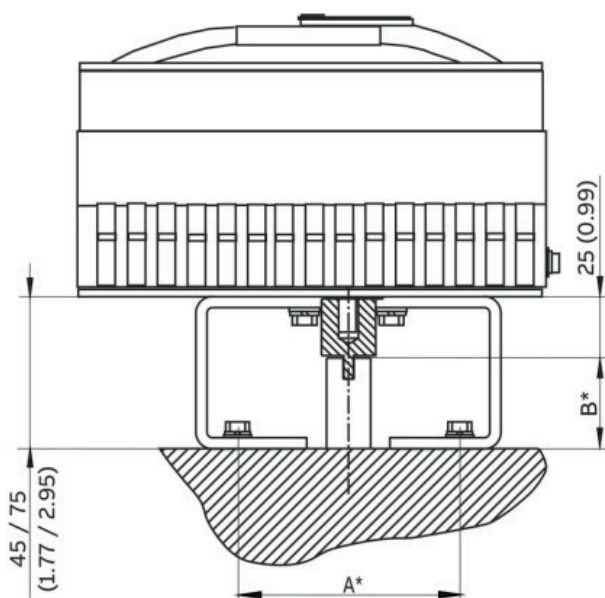
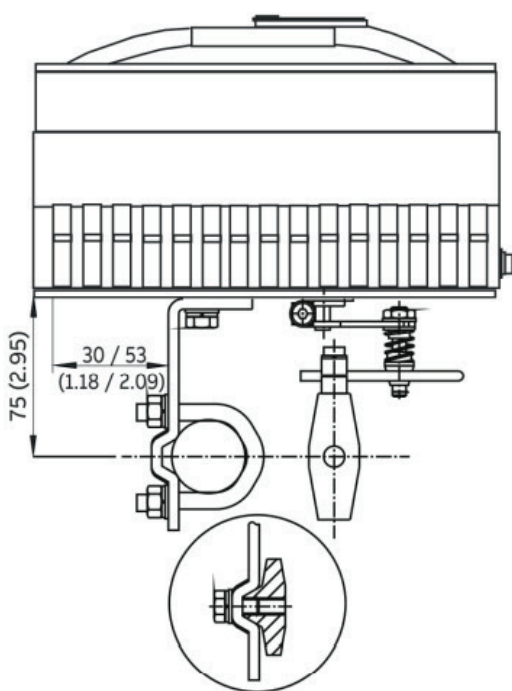
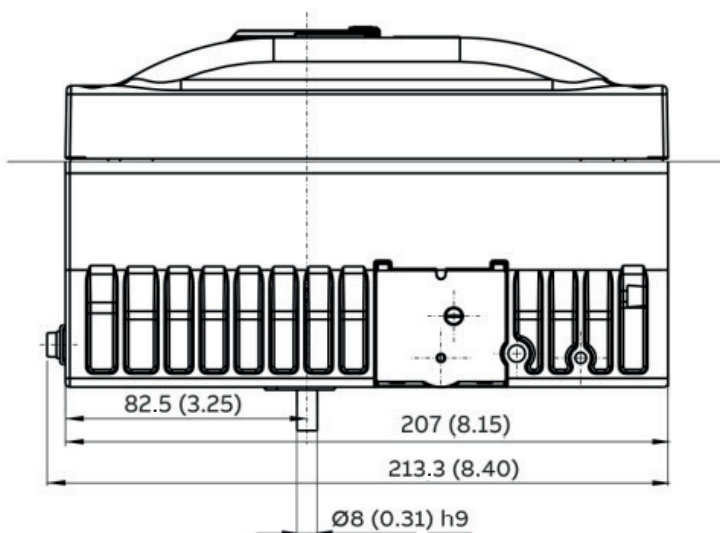
- ③ Foro filettato M5 x 0,5 (uscite aria per montaggio integrale)



- ① NPT 1/2" o M20 x 1.5

- ② Connessioni pneumatiche, NPT 1/4"- 18 oder G1/4"

Dimensioni (approssimative) in mm (e pollici)



* Le dimensioni A e B dipendono dall'attuatore rotativo

Kit di montaggio per posizionale rotativo

Dimensioni di montaggio attuatore	Nomenclatura kit Spirax
80/20 mm	AKR13
80/30 mm	AKR14
130/30 mm	AKR15
130/50 mm	AKR16

Per attuatori BVA è richiesto il kit di montaggio AKR14.

Opzioni posizionario - SP7-20 - 4-20 mA o 4-20 mA con HART

Standard	Involucro/montaggio	Involucro in alluminio, verniciato, per il montaggio su attuatori lineari secondo DIN/IEC 534/NAMUR o su attuatori rotativi secondo VDI/VDE 3845	10
		Involucro in alluminio, verniciato, con indicatore di posizione meccanico, per il montaggio su attuatori lineari secondo DIN/IEC 534/NAMUR o su attuatori rotativi secondo VDI/VDE 3845	20
	Funzionamento	Con pannello operatore e display integrati nel coperchio della custodia	1
	Protezione antideflagrante	ATEX II 2G Ex db II C T4/T5/T6 Gb	1
		IECEX Ex db II C T4/T5/T6 Gb	6
		NEPSI Ex db IIC T4/T5/T6 Gb	X
	Uscita/Condizione di sicurezza (in caso di interruzione di corrente)	Ad azione singola, di sicurezza	1
		Ad azione singola, anti-gelo	2
		Ad azione doppia, di sicurezza	3
		Ad azione doppia, anti-gelo	4
	Raccordi	Cavo: Filettatura M20 x 1,5, tubo aria: Filettatura 1/4-18 NPT	2
		Cavo: Filettatura 1/2-14 NPT, tubo aria: Filettatura 1/4-18 NPT	3
	Moduli opzionali per feedback analogico o digitale	Senza	0
		Modulo plug-in per feedback di posizione analogico, range di segnale 4 ... 20 mA, due fili	1
		Modulo plug-in per feedback di posizione digitale	3
		Modulo plug-in per feedback di posizione analogico, range di segnale 4 ... 20 mA, due fili e feedback di posizione digitale	4
	Kit meccanico opzionale per feedback di posizione digitale	Senza	0
		Kit meccanico per feedback di posizione digitale con sensori di prossimità SJ2-SN (NC o logical 1)	1
		Kit meccanico per feedback di posizione digitale con microsensori 24 V AC/DC (contatti di commutazione) (Nota 2)	3
	Impostazione parametri/Indirizzo bus	Impostazioni di fabbrica per dispositivi HART	1
	Progettazione (Verniciatura/Codifica)	Standard	1
		Rigidità superiore + portata aria inferiore	H
		Classe di protezione IP 66	P
Etichetta di identificazione dispositivo	Senza	0	
	Etichetta (Nota 3)	1	
	Acciaio inox 18,5 x 65 mm (0,73 x 2,56 in.) (Nota 3)	2	
Opzionale	SIL2 - Dichiarazione di Conformità	SIL2 - Dichiarazione di Conformità (Nota 4)	CS2
	Certificazione CCC	CCC per Ex db	CCC

SP7-20

Nota 1: Solo con filettatura NPT dell'attacco del cavo
 Nota 2: Solo per versione Ex d
 Nota 3: Testo semplice, max. 16 lettere
 Nota 4: Solo con pneumatico ad azione singola, di sicurezza

Esempio codice di ordinazione:

SP7-20
10
1
1
3
2
0
1
1
1
2

Opzioni posizionario - SP7-21 - PROFIBUS PA

Standard	Involucro/montaggio	Involucro in alluminio, verniciato, per il montaggio su attuatori lineari secondo DIN/IEC 534/NAMUR o su attuatori rotativi secondo VDI/VDE 3845	10
		Involucro in alluminio, verniciato, con indicatore di posizione meccanico, per il montaggio su attuatori lineari secondo DIN/IEC 534/NAMUR o su attuatori rotativi secondo VDI/VDE 3845	20
	Funzionamento	Con pannello operatore e display integrati nel coperchio della custodia	1
	Protezione antideflagrante	ATEX II 2G Ex db II C T4/T5/T6 Gb	1
		IECEX Ex db II C T4/T5/T6 Gb	6
		NEPSI Ex db IIC T4/T5/T6 Gb	X
	Uscita/Condizione di sicurezza (in caso di interruzione di corrente)	Ad azione singola, di sicurezza	1
		Ad azione singola, anti-gelo	2
		Ad azione doppia, di sicurezza	3
		Ad azione doppia, anti-gelo	4
	Raccordi	Cavo: Filettatura M20 x 1,5, tubo aria: Filettatura 1/4-18 NPT	2
		Cavo: Filettatura 1/2-14 NPT, tubo aria: Filettatura 1/4-18 NPT	3
	Modulo opzionale per funzione di arresto	Senza	0
	Kit meccanico opzionale per feedback di posizione digitale	Senza	03
		Kit meccanico per feedback di posizione digitale con sensori di prossimità SJ2-SN (NC o logical 1)	13
		Kit meccanico per feedback di posizione digitale con microsensori 24 V AC/DC (contatti di commutazione) (Nota 2)	33
	Progettazione (Verniciatura/Codifica)	Standard	1
		Rigidità superiore + portata aria inferiore	H
		Classe di protezione IP 66	P
	Etichetta di identificazione dispositivo	Senza	0
Testo comprensivo di etichetta, con adesivo a parte (Nota 3)		1	
Acciaio inox 18,5 x 65 mm (0,73 x 2,56 in.) (Nota 3)		2	
Opzionale	Certificazione CCC	CCC per Ex db	CCC

SP7-21

Nota 1: Solo con filettatura NPT dell'attacco del cavo

Nota 2: Solo per versione Ex d

Nota 3: Testo semplice, max. 16 lettere

Esempio codice di ordinazione:

SP7-21
20
1
1
2
2
0
0
3
1
0

Opzioni posizionario - SP7-22 - FOUNDATION fieldbus

Standard	Involucro/montaggio	Involucro in alluminio, verniciato, per il montaggio su attuatori lineari secondo DIN/IEC 534/NAMUR o su attuatori rotativi secondo VDI/VDE 3845	10
		Involucro in alluminio, verniciato, con indicatore di posizione meccanico, per il montaggio su attuatori lineari secondo DIN/IEC 534/NAMUR o su attuatori rotativi secondo VDI/VDE 3845	20
	Funzionamento	Con pannello operatore e display integrati nel coperchio della custodia	1
	Protezione antideflagrante	ATEX II 2G Ex db II C T4/T5/T6 Gb	1
		IECEX Ex db II C T4/T5/T6 Gb	6
		NEPSI Ex db IIC T4/T5/T6 Gb	X
	Uscita/Condizione di sicurezza (in caso di interruzione di corrente)	Ad azione singola, di sicurezza	1
		Ad azione singola, anti-gelo	2
		Ad azione doppia, di sicurezza	3
		Ad azione doppia, anti-gelo	4
	Raccordi	Cavo: Filettatura M20 x 1,5, tubo aria: Filettatura 1/4-18 NPT	2
		Cavo: Filettatura 1/2-14 NPT, tubo aria: Filettatura 1/4-18 NPT	3
	Moduli opzionali per funzione di arresto	Senza	0
	Kit meccanico opzionale per feedback di posizione digitale	Senza	04
		Kit meccanico per feedback di posizione digitale con sensori di prossimità SJ2-SN (NC o logical 1)	14
		Kit meccanico per feedback di posizione digitale con microsensori 24 V AC/DC (contatti di commutazione) (Nota 2)	34
	Progettazione (Verniciatura/Codifica)	Standard	1
		Rigidità superiore + portata aria inferiore	H
		Classe di protezione IP 66	P
	Etichetta di identificazione dispositivo	Senza	0
		Testo comprensivo di etichetta, con adesivo a parte (Nota 3)	1
		Acciaio inox 18,5 x 65 mm (0,73 x 2,56 in.) (Nota 3)	2
Opzionale	Certificazione CCC	CCC per Ex db	CCC

SP7-22 Nota 1: Solo con filettatura NPT dell'attacco del cavo
 Nota 2: Solo per versione Ex d
 Nota 3: Testo semplice, max. 16 lettere

Esempio codice di ordinazione: SP7-22 10 1 1 3 2 0 34 P 2

Kit di montaggio/unione: Kit di montaggio del posizionatore per montaggio centrale

Modello attuatore	Modelli valvola	Dimensioni valvola	Nomenclatura kit Spirax
PN9100	Due vie Spira-Trol e tre vie QL	da DN15 a DN50	AKL10
PN9200		da DN15 a DN100	AKL10
PN9300		da DN15 a DN100	AKL10
PN9400		da DN125 a DN300	AKL17
TN2150	Due vie Spira-Trol e tre vie QL	da DN15 a DN100	AKL10
TN2300		da DN125 a DN300	AKL17
		da DN125 a DN300	AKL17
TN2400	Due vie Spira-Trol e tre vie QL	da DN125 a DN300	AKL17
TN2270		da DN125 a DN300	AKL17
		da DN125 a DN300	AKL17
		da DN125 a DN300	AKL17
PN3000 Sprg Ext	LE, LEA e Steri-trol	da DN15 a DN100	AKL10
PN4000 Sprg Ret		da DN15 a DN100	AKL10
PN5000	KE, KEA, LE e QL tre vie	da DN15 a DN100	AKL10 + UBC
PN6000		da DN15 a DN100	AKL10 + UBC
PN5000	Tre vie QL	da DN125 a DN200	AKL11 + UBC
PN6000		da DN125 a DN200	AKL11 + UBC
PN1600	Serie "C"	da DN65 a DN100	AKL11
PN1600		da DN125 a DN200	AKL11
PN1600	Spira-trol	da DN125 a DN300	AKL11

Attuatori BVA

Per attuatori BVA è richiesto il kit di montaggio AKR14.

Blocchi indicatore

	Nomenclatura Spirax		Peso
6 bar/87 psi NPT¼"	Azione singola	GBS6A	0,28 kg
	Azione doppia	GBD6A	0,32 kg
0,6 Mpa/87 psi NPT¼"	Azione singola	GBS06A	0,28 kg
	Azione doppia	GBD06A	0,32 kg

Come ordinare

Esempio: 1 posizionatore intelligente Spirax Sarco SP7-20-10113201112 con kit di montaggio AKL10 e blocco manometro GBS6A.

Avvertenza: Il posizionatore SP7-20 deve essere dotato di un'alimentazione aria di alta qualità conforme a ISO 8573-1:2010 Classe 3:3:3