

spirax sarco

TI-P343-36

Ed. 3 IT - 2015

SP400 Posizionatore elettropneumatico intelligente

Descrizione

Il posizionatore SP400 è uno strumento intelligente in grado di controllare adattativamente e con grande precisione valvole pneumatiche movimentate da attuatori lineari o rotativi.

La precisione della posizione è garantita dal segnale di retroazione della posizione della valvola che varia automaticamente la pressione di uscita per compensare gli effetti di frizione dello stelo e le forze di flusso del processo per mantenere la valvola nella posizione desiderata.

La posizione della valvola è indicata da un display a cristalli liquidi che ne mostra continuamente il valore percentuale. La posizione reale della valvola viene misurata per mezzo di una tecnologia basata sull'effetto Hall che ha permesso di eliminare ogni vincolo meccanico, tra posizionatore e valvola. Di conseguenza il sistema garantisce un'alta risoluzione, grande affidabilità e insensibilità alle vibrazioni.

Il convertitore elettropneumatico piezoelettrico tramite una valvola a 3 vie controlla il flusso dell'aria. Questa tecnologia, consente in pratica, di annullare il consumo d'aria a valvola ferma, riducendo notevolmente i costi di gestione dell'impianto.

L'SP400 include molteplici funzioni avanzate, totalmente programmabili tramite un software a menù utilizzabile mediante una tastiera incorporata ed un display LCD.

L'operazione di messa in servizio della valvola viene semplificata dalla funzione di autoparametrizzazione e dalla pratica interfaccia di comando che tramite l'LCD e il tastierino permette di impostare in modo semplice ed immediato tutti i parametri di programmazione.

Il software di comando è stato concepito per semplificare al massimo la programmazione: per il commissioning è sufficiente assemblare il posizionatore alla valvola e premere un pulsante. Il posizionatore viene fornito insieme a un kit di montaggio per attuatori a castello o a colonna in accordo alle norme NAMUR.

L'assenza di vincoli meccanici tra stelo valvola e posizionatore semplifica la procedura di montaggio riducendo considerevolmente il tempo impiegato. Per valvole rotative, viene fornito un kit conforme alle norme VDI/VDE 3845.


SP400 con coperchio frontale chiuso

SP400 con coperchio frontale aperto

Applicazioni

L'SP400 può essere abbinato a un qualsiasi attuatore conforme alle norme Namur; in particolare con tutti gli attuatori Spirax Sarco.

Serie

PN1000 e PN2000
PNS3000 e PNS4000
PN5700 e PN6700
PN9000
TN2000

Materiali

Particolare	Materiale	Finitura
Custodia e coperchio	Alluminio pressofuso	Vernice anti-corrosione RAL5010
Staffa magnete	Alluminio pressofuso	

Funzioni programmabili

Autostroke	Routine di messa in servizio automatica
Tipo valvola	2 o 3 vie
Percentuale corsa	Selezionabile 0÷100% o 100÷0% in funzione del tipo di valvola
Azione di controllo	Azione diretta o inversa (4÷20 o -20÷4 mA) Off (campo 4-20 mA)
Split range	Low (campo 4-13 mA) Hight (campo 11-20 mA)
Banda morta	0,5% - 1,5% - 3,0% - 5,0%

Dati tecnici

Tipo di strumento	Posizionatore elettropneumatico
Segnale regolante in ingresso	4÷20 mA
Minimo segnale in ingresso	3,6 mA
Alimentazione pneumatica	1,4 ÷ 7,0 bar (impostare un valore tra 5-10 psi al di sopra del campo molla dell'attuatore)
Qualità dell'aria	L'aria deve essere esente da trascinamenti di polveri, acqua e olio in accordo alla normativa ISO 8573-1 classe 2:3:1
Pressione aria uscita	0÷100% alimentazione
Corsa attuatore	da 10 a 100 mm (valvole lineari) da 5° a 120° (valvole rotative a quarto di giro)
Azione	Semplice effetto / fail vent
Temperatura di esercizio	-10÷80°C
Portata d'aria	4,2 Nm³/h a 1,4 bar 8,5 Nm³/h a 6 bar
Consumo d'aria	0,48 dm³/h a 1,4 bar g
Collegamenti pneumatici	¼" NPT femmina
Connessioni elettriche	Pressacavo M20 terminali interni con morsetti a molla per conduttori da 0,2÷1,5 mm²
Grado di protezione	IP65
Caratteristica di regolazione	Lineare
Risoluzione massima	0,1% F.S.
Shut-off	1%
Peso	2,2 kg

Aria alimentazione

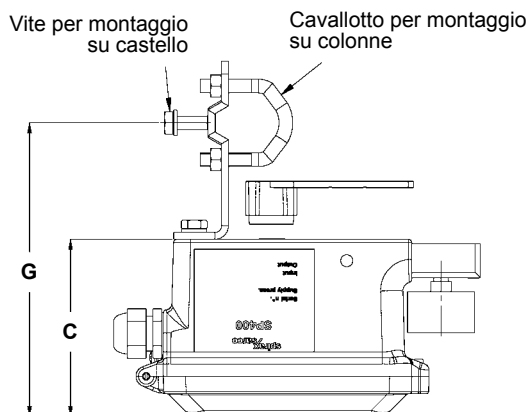
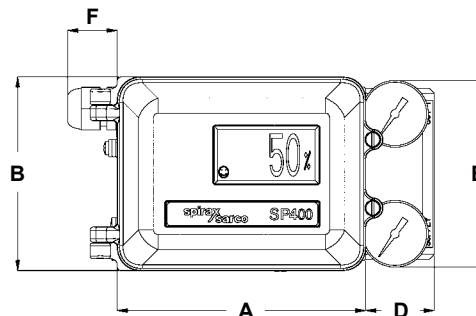
Il posizionatore SP400 deve essere alimentato con aria di alta qualità esente da trascinamenti di umidità e polvere. E' perciò essenziale che venga installato un filtro regolatore Spirax Sarco o equivalente con filtro coalescente. E' disponibile un kit di montaggio del filtro regolatore sull'attuatore.

Installazione

Informazioni complete sono contenute nel manuale di installazione, uso e manutenzione del posizionatore SP400 allegato al prodotto.

Dimensioni (approssimate in mm)

A	B	C	D	E	F	G
145	113	105	40	109	30	172



Codici per ordine

SP400	Posizionatore						
	Codice	Movimento/azione					
	0	lineare, semplice effetto					
	1	rotativo, semplice effetto					
		Codice	Scheda ritrasmissione + finecorsa				
		0	non disponibile				
		Codice	Custodia				
		0	standard				
		Codice	Certificazioni				
		0	standard				
		Codice	Scheda alimentazione ausiliaria (24 V)				
		0	non disponibile				
		Codice	Sensore remoto				
		0	non disponibile				
		Codice	Corsa estesa				
		0	no				
		Codice	Blocco manometri				
		0	non montato				
		G2	fondo scala 2 bar				
		G4	fondo scala 4 bar				
		G7	fondo scala 7 bar				
SP400		0	0	0	0	0	0

Esempio:

SP400	0	0	0	0	0	0	0	G4
-------	---	---	---	---	---	---	---	----

Posizionatore elettropneumatico SP400, lineare, semplice effetto, con blocco manometri (fondoscala 4 bar).