

Valvole di sfioro pressione auto-servoazionate a pilota SDP143

Descrizione

Le valvole SDP143 sono regolatori della pressione a monte (sfioratori) dotati di servopilota e costruiti con corpo in acciaio fuso. Effettuano la regolazione misurando la pressione a monte per mezzo di un apposito tubicino collegato al raccordo presa di pressione 29, indicato in figura a pag. 2.

Normative

Queste valvole sono conformi ai requisiti della Direttiva Europea per Apparecchiature in Pressione 2014/68/UE.

Certificazioni

Le valvole, a richiesta, sono fornibili con certificato dei materiali del corpo secondo EN 10204 2.2 oppure EN 10204 3.1.

Nota: Ogni eventuale esigenza di certificazione o collaudo deve essere definita al momento del conferimento dell'ordine.

Versioni disponibili

SDP143 - Prevista per utilizzo con vapore, aria compressa e gas industriali non pericolosi; tenuta metallica.

Nota: la valvola non è adatta per l'uso con ossigeno.

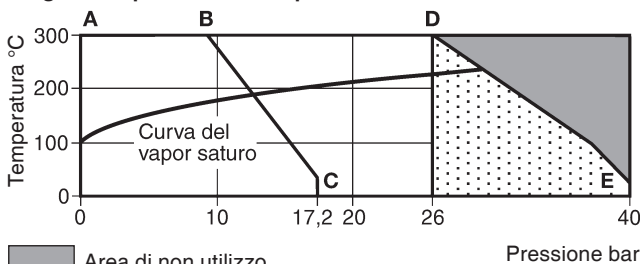
Attacchi e diametri nominali

- Flangiati EN 1092 PN 40 (standard)
DN 15LC (versione a bassa portata), 15, 20, 25, 32, 40, 50 e 80
- Flangiati ANSI B16.5 serie 150 e 300
DN ½"LC (versione a bassa portata), ½", ¾", 1", 1¼", 1½", 2" e 3"

Condizioni limite di utilizzo

Condizioni di progetto del corpo		PN 40
PMA - Pressione massima ammissibile	A-D-E @ 40°C	40 bar
	A-B-C @ 40°C	17,2 bar
TMA - Temperatura massima ammissibile	@ 26 bar	300°C
Temperatura minima ammissibile		0°C
PMO - Pressione massima di esercizio per servizio con vapor saturo	A-D-E	Limitazione a 26 bar
	A-B-C	14 bar
TMO - Temperatura massima di esercizio	@ 26 bar	300°C
Temperatura minima di esercizio		0°C
Nota: per temperature di esercizio inferiori contattare i ns. uffici tecnico-commerciali		
ΔPMX - Pressione differenziale massima	A-D-E	26 bar
	A-B-C	17,2 bar
Progettate per una pressione massima di prova idraulica a freddo di		60 bar
Nota: con organi interni montati la pressione massima di prova è di		40 bar

Diagramma pressione - temperatura



Area di non utilizzo

Area di limitazione operativa (resistenza del materiale della camera dei diaframmi principali)

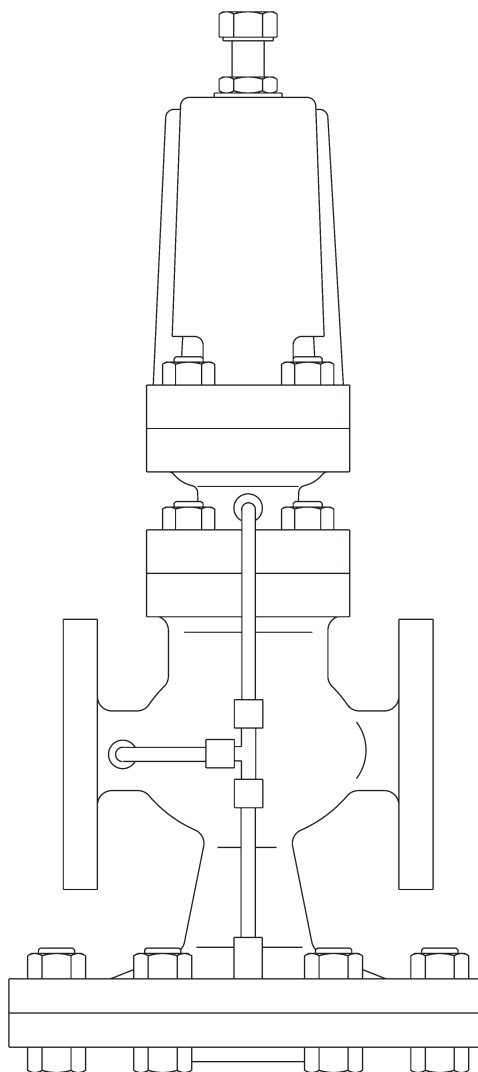
A-D-E Esecuzioni flangiati EN 1092 PN 40 e ANSI 300

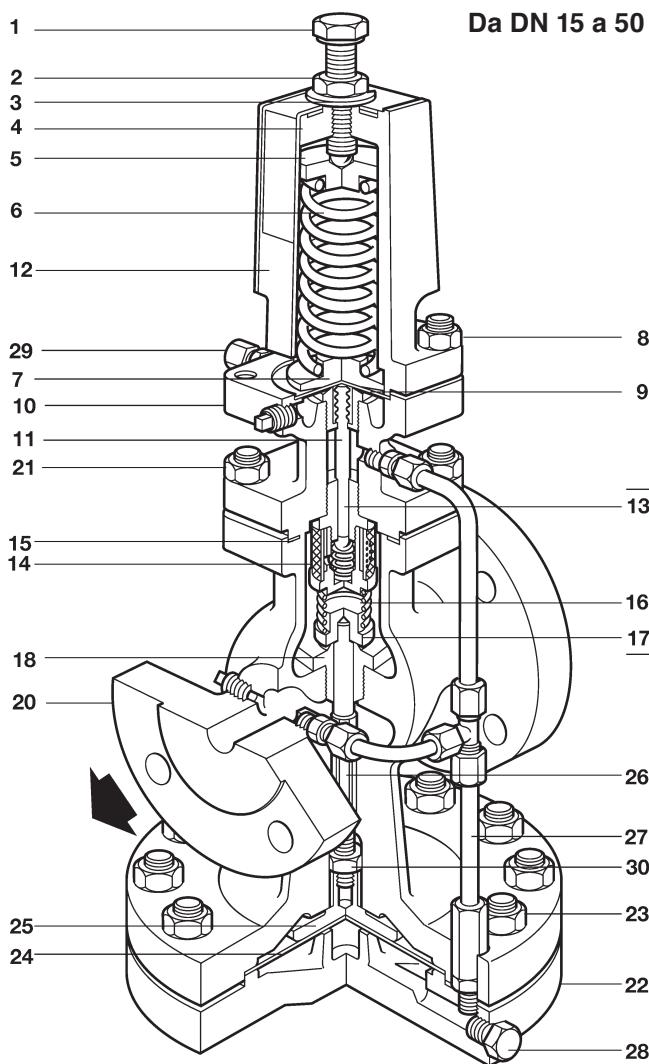
A-B-C Esecuzioni flangiati ANSI 150

Campi di regolazione della pressione controllata determinati dalla molla di taratura contraddistinta dal colore:

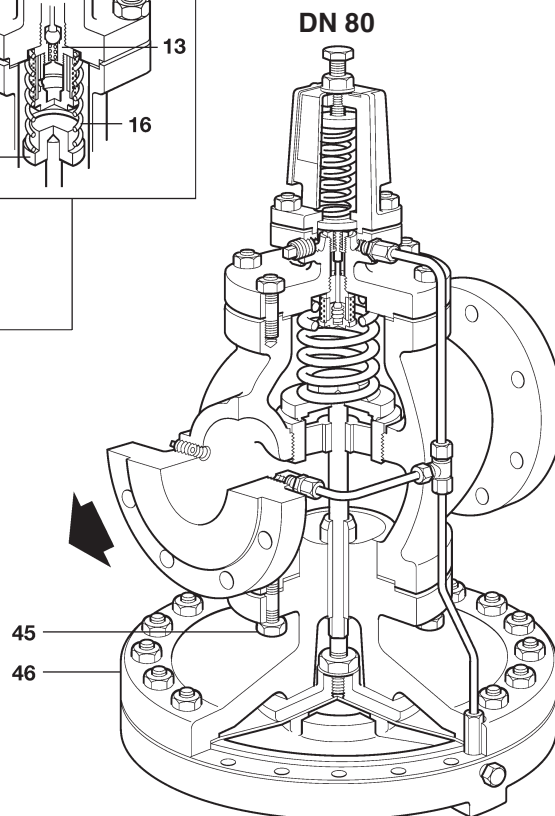
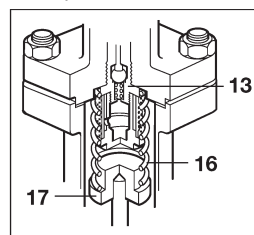
Rosso: da 0,2 bar a 17 bar

Grigio: da 16 bar a 24 bar





Accoppiamento gruppi
valvola pilota e valvola principale
per DN 40 e 50



Materiali

N°	Denominazione	Materiale	Designazione
1	Vite di regolazione	Acciaio	BS 3692 Gr. 8.8
2	Dado di blocco regolazione	Acciaio	BS 3692 Gr. 8
3	Rondella a "C"	Acciaio inox	BS 1449 304 S16
4	Alloggiamento molla di regolazione	Acciaio	DIN 17245 GS C25
5	Piattello spingimolla superiore	Acciaio	BS 970 220 Mo7
6	Molla di regolazione pressione	Acciaio inox	BS 2056 302 S25
7	Piattello spingimolla inferiore	Acciaio	BS 970 220 Mo7
8	Fissaggio alloggiamento molla di regolazione	dadi Acciaio	BS 3692 Gr. 8
9	Diaframmi pilota	prigionieri Acciaio	BS 4439 Gr. 8.8
10	Camera della valvola pilota	Acciaio	DIN 17245 GS C25 GP 240 GH+N
11	Asta della valvola pilota	Acciaio inox	BS 970 431 S29
12	Coperchio alloggiamento molla di regolazione	Acciaio inox	BS 1449 304 S12
13	Gruppo sede/otturatore valvola pilota	Acciaio inox / nitrile (DP143G)	BS 970 431 S29
14	Filtro della valvola pilota	Acciaio inox	BS 1449 304 S16
15	Guarnizione del corpo valvola	Grafite rinforzata inox	
16	Molla di ritorno valvola principale	Acciaio inox	BS 2056 302 S16
17	Otturatore della valvola principale	Acciaio inox	BS 970 431 S29
18	Sede della valvola principale	Acciaio inox	BS 970 431 S29

N°	Denominazione	Materiale	Designazione
20	Corpo valvola	Acciaio	DIN 17245 GS C25
		dadi	Acciaio BS 3692 Gr. 8
	Fissaggio	prigionieri	Acciaio BS 4439 Gr. 8.8
21	camera della valvola pilota	M10 x 25 mm	DN 15 e DN 20
		M12 x 30 mm	DN 25 - 50
		M12 x 40 mm	DN 80
22	Camera dei diaframmi principali (lato inferiore)	Acciaio	DIN 17245 GS C25
		dadi	Acciaio BS 3692 Gr. 8
	Fissaggio	viti	Acciaio BS 4882 Gr. 2H
23	camera dei diaframmi principali	M12 x 50 mm	DN 15 e DN 20
		M12 x 60 mm	DN 25 e DN 32
		M12 x 65 mm	DN 40 e DN 50
		M12 x 80 mm	DN 80
24	Diaframmi principali	Acciaio inox	BS 1449 316 S31
25	Piattello diaframmi principali	Acciaio inox	BS 970 431 S29
26	Asta di comando	Acciaio inox	BS 970 431 S29
27	Gruppo tubicini di comando	Acciaio inox	BS 3605 304 S14
28	Tappo di scarico 1/8" gas	Acciaio	
29	Raccordo presa di pressione	Acciaio	
30	Dado di blocco piattello	Acciaio	BS 3692 Gr. 8
	Fissaggio	dadi	Acciaio BS 3692 Gr. 2H
45	corpo valvola	prigionieri	Acciaio BS 4439 Gr. 8.8
		M12 x 40 mm	
46	Camera dei diaframmi principali (lato superiore)	Acciaio	DIN 17245 GS C25

Portate

Per il dimensionamento delle valvole far riferimento ai diagrammi di seguito riportati per vapore e per aria compressa. Nella misura DN 15 è disponibile anche una versione a portata ridotta contraddistinta dal suffisso LC.

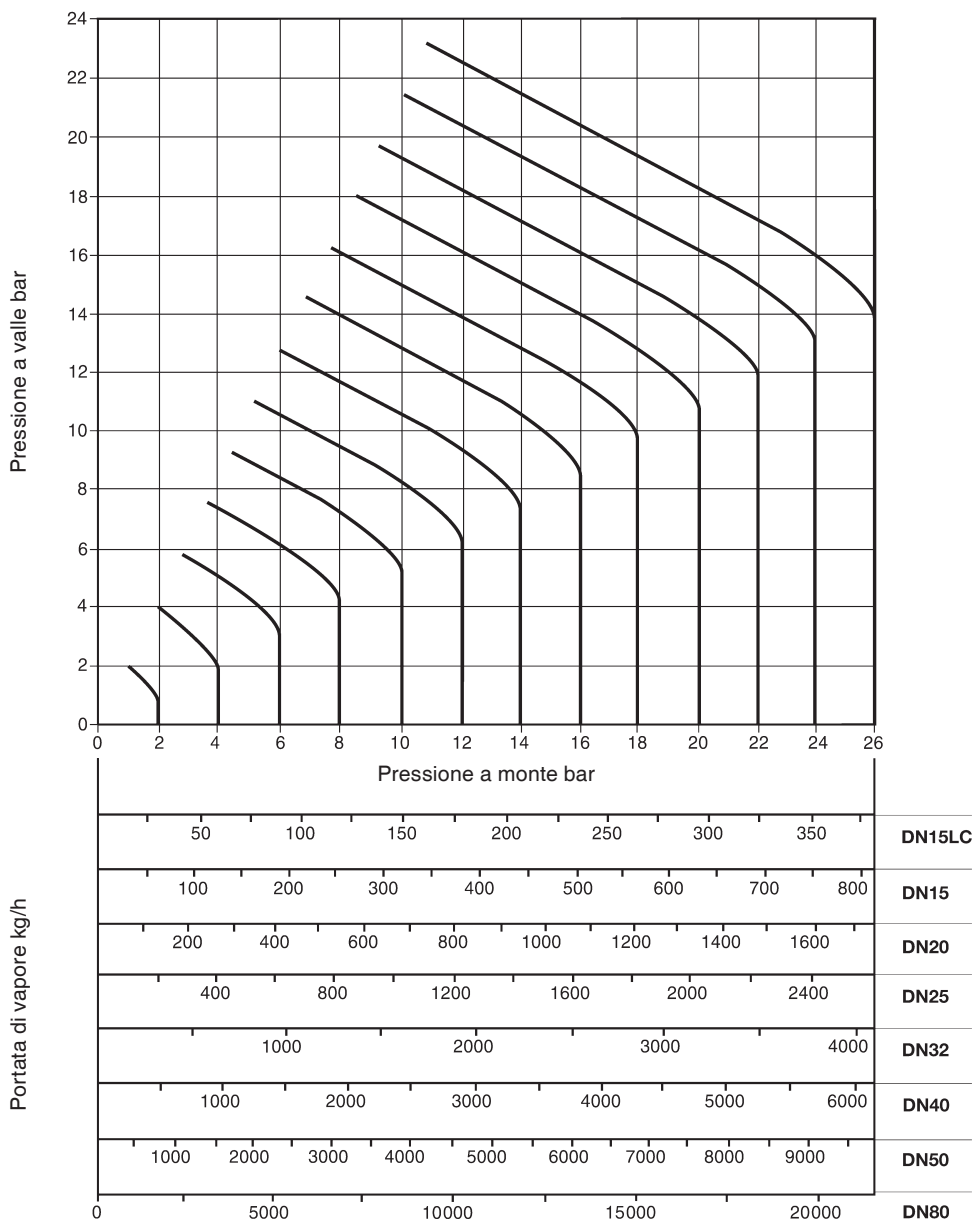
I coefficienti K_V sotto tabulati rappresentano le **massime** portate possibili e devono essere usati soltanto per la determinazione della massima portata richiesta ad eventuale valvola di sicurezza installabile a protezione del sistema.

Coefficienti di portata K_V

DN	15LC	15	20	25	32	40	50	80
K_V	1,0	2,8	5,5	8,1	12,0	17,0	28,0	64,0

Fattore di conversione: $C_V (US) = K_V / 0,86$

Portate di vapor saturo



Come usare il diagramma

Vapor saturo

Si vuole dimensionare una valvola per 600 kg/h di vapor saturo a 6 bar ammettendo una pressione differenziale massima di 2 bar. Dal punto d'intersezione tra la curva corrispondente a 6 bar di pressione a monte e la retta orizzontale passante per $6 - 2 = 4$ bar, pressione nella tubazione a valle, si scende verticalmente fino ad incrociare su una delle scale graduate quel valore di portata, immediatamente superiore a quello richiesto. La valvola DN 32 (1¼") è il minimo diametro in grado di fornire la portata richiesta (massimo 840 kg/h).

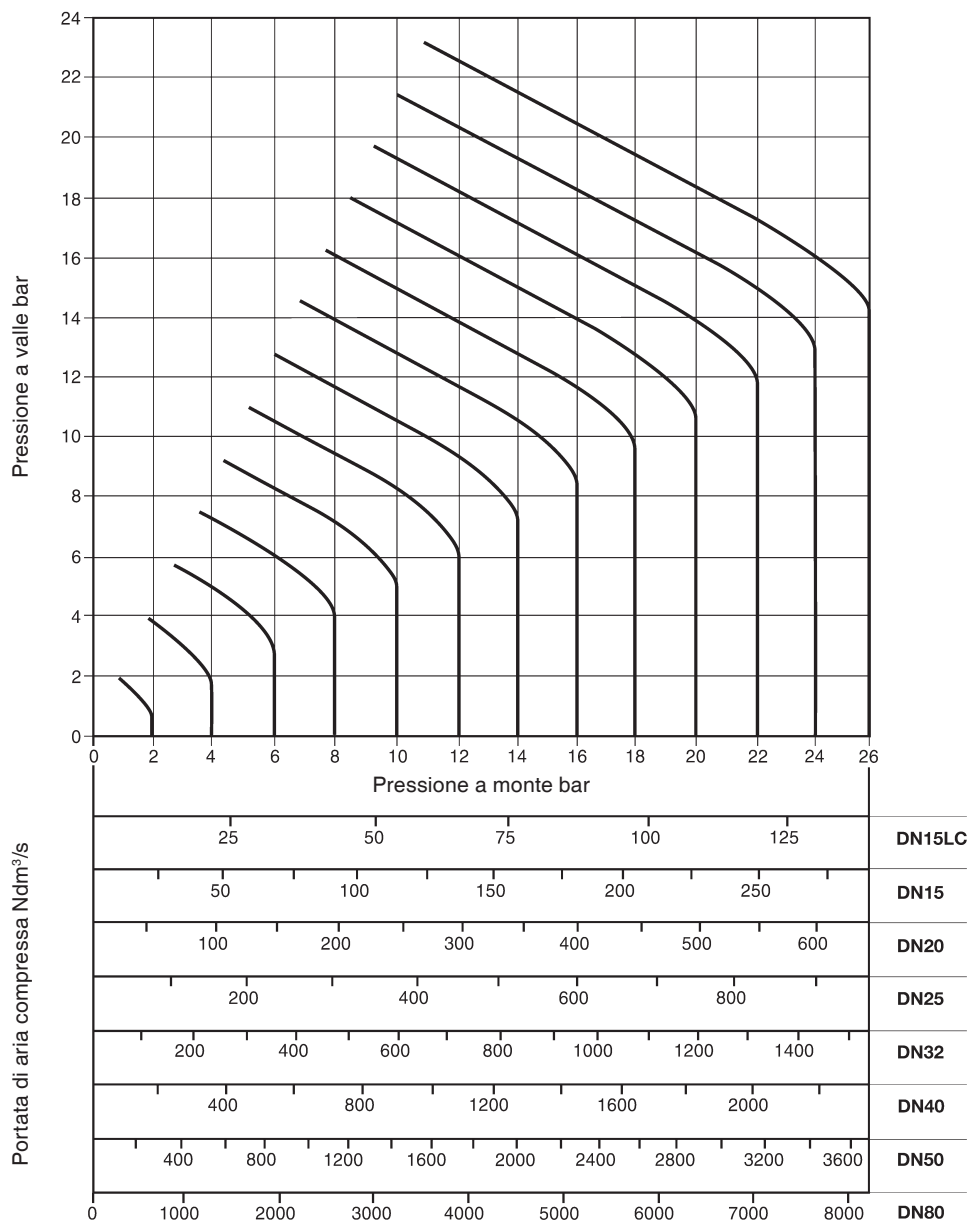
Vapore surriscaldato

Operando con vapore surriscaldato, a causa del suo più elevato volume specifico, sarà necessario applicare, alle portate rilevate dal diagramma, un fattore correttivo in base alla temperatura di surriscaldamento.

Con circa 50°C di surriscaldamento tale fattore è 0,95 mentre per 100°C di surriscaldamento è pari a 0,9. Riprendendo l'esempio precedente, nel primo caso risulterebbe una portata utile di ~807 kg/h ($850 \times 0,95$), nel secondo ~765 kg/h ($850 \times 0,9$).

In entrambi i casi lo sfioratore di pressione diametro DN 32 è ancora sufficiente ad erogare la portata richiesta di 600 kg/h.

Portate di aria compressa



Come usare il diagramma

Le portate indicate dal diagramma sono espresse in Ndm³/s di aria, a pressione atmosferica e alla temperatura di 0°C.

L'uso del diagramma è facilmente intuibile dall'esempio di seguito riportato.

Si vuole dimensionare una valvola per una portata di 100 Ndm³/s di aria compressa, ammettendo una pressione differenziale massima di 4 bar. Dal punto d'intersezione tra la curva corrispondente a 12 bar di pressione a monte e la retta orizzontale passante per 12 - 4 = 8 bar, pressione nella tubazione a valle, si scende verticalmente fino ad incrociare su una delle scale graduate quel valore di portata, immediatamente superiore a quello richiesto. La valvola DN 15LC, in queste condizioni di lavoro, avrà una portata di solo 57 Ndm³/s di aria per cui non sarà sufficiente; la DN 15, invece, avrà una portata di circa 120 Ndm³/s e potrà essere appropriata all'impiego richiesto.

Viene riportata per comodità la formula di trasformazione per passare da una portata di aria alle condizioni di funzionamento alla corrispondente portata espressa alle condizioni "normali", ovvero a pressione atmosferica (1,013 bar) e temperatura di 0°C; si considerino trascurabili le variazioni di umidità relativa.

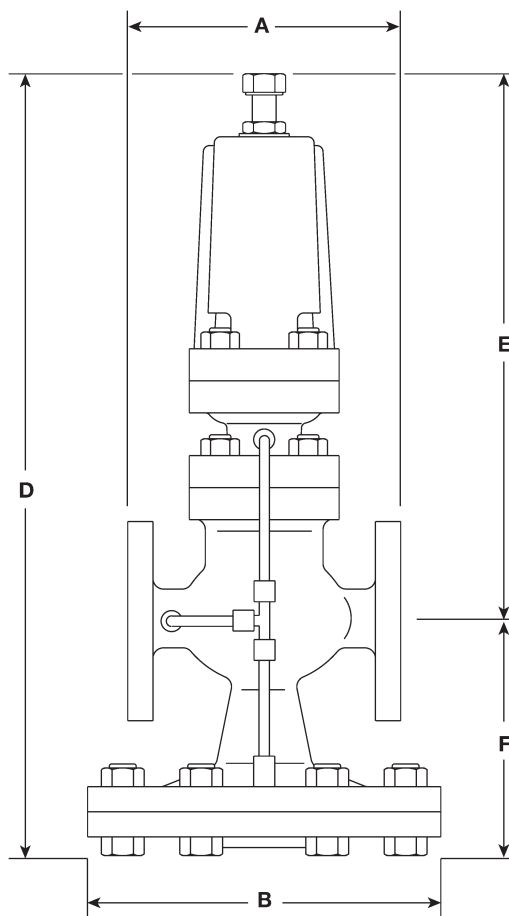
$$Q_f = Q_n \left(\frac{273 + t_f}{273} \right) \left(\frac{1,013}{1,013 + p_f} \right)$$

dove

- Q_f = portata di aria alle condizioni di funzionamento dm³/s
- Q_n = portata di aria in condizioni "normali" Ndm³/s
- t_f = temperatura dell'aria alle condizioni di funzionamento °C
- p_f = pressione relativa dell'aria alle condizioni di funzionamento bar

Dimensioni in mm e **pesi** in kg (approssimati)

DN	A PN 40	A ANSI 300	A ANSI 150	B	D	E	F	Peso
15LC	130	130	122	175	405	277	128	15
15	130	130	122	175	405	277	128	15
20	150	150	142	175	405	277	128	16
25	160	160	156	216	440	288	152	23
32	180	183	176	216	440	288	152	25
40	200	209	200	280	490	305	185	40
50	230	236	230	280	490	305	185	42
80	310	319	310	350	580	322	258	103



Come specificare

N° 1 valvola regolatrice della pressione a monte (sfioratrice) auto-servoazionata Spirax Sarco SDP143 per vapore e gas con corpo in acciaio al carbonio, molla rossa per campo di regolazione della pressione controllata 0,2÷17 bar e attacchi flangiati EN 1092 PN 40 DN 40.

Informazioni per la sicurezza, l'installazione e la manutenzione

Per istruzioni dettagliate far riferimento al manuale Istruzioni di installazione e manutenzione 3.519.5275.111 (IM-P004-05) fornito unitamente agli apparecchi.

Nota per l'installazione

La valvola deve essere sempre installata su una tubazione orizzontale in accordo con la direzione di flusso indicata sul corpo e la camera dei diaframmi principali rivolta verso il basso.

Ricambi

I ricambi sono disponibili secondo i raggruppamenti di tabella e rappresentati nel disegno con linea continua. Nessun altro particolare rappresentato con linea tratteggiata è fornibile come ricambio.

Ricambi disponibili

Kit di manutenzione (comprende tutti i ricambi evidenziati con * per interventi di manutenzione generale)			
* Diaframmi principali	(2 pezzi)		A
* Diaframma pilota	(2 pezzi)		B
Gruppo di tenuta valvola pilota			
* Gruppo valvola pilota			D, E
Gruppo valvola principale			
* Molla di ritorno valvola principale			G
Molla di regolazione pressione	Rossa	0,2÷17 bar	J
	Grigia	16÷21 bar	
Gruppo tubicini di comando			
* Guarnizione del corpo valvola	(3 pezzi)		O
* Gruppo prigionieri e dadi per fissaggio alloggiamento molla di regolazione pressione	(set di 4)		P
* Gruppo prigionieri e dadi per fissaggio camera della valvola pilota	(set di 4)		Q
Gruppo viti e dadi per fissaggio camera dei diaframmi principali	(set di 10)	DN 15 e 20	R
	(set di 12)	DN 25 e 32	
	(set di 16)	DN 40 e 50	
	(set di 20)	DN 80	
Gruppo prigionieri e dadi per fissaggio corpo valvola			
Asta di comando e piattello diaframmi principali			V, W, X

Come ordinare i ricambi

Ordinare i ricambi usando sempre la descrizione fornita nella tabella e precisare il tipo di valvola, il diametro nominale e il campo di pressione.

Esempio: N° 1 gruppo valvola principale per valvola di sfioro pressione auto-servoazionata Spirax Sarco SDP143 DN 40, campo di regolazione 0,2-17 bar.

Come procedere alla manutenzione

Per istruzioni dettagliate far riferimento al manuale Istruzioni di installazione e manutenzione 3.519.5275.111 (IM-P004-05) fornito unitamente agli apparecchi o chiederne eventuale copia alla nostra organizzazione.

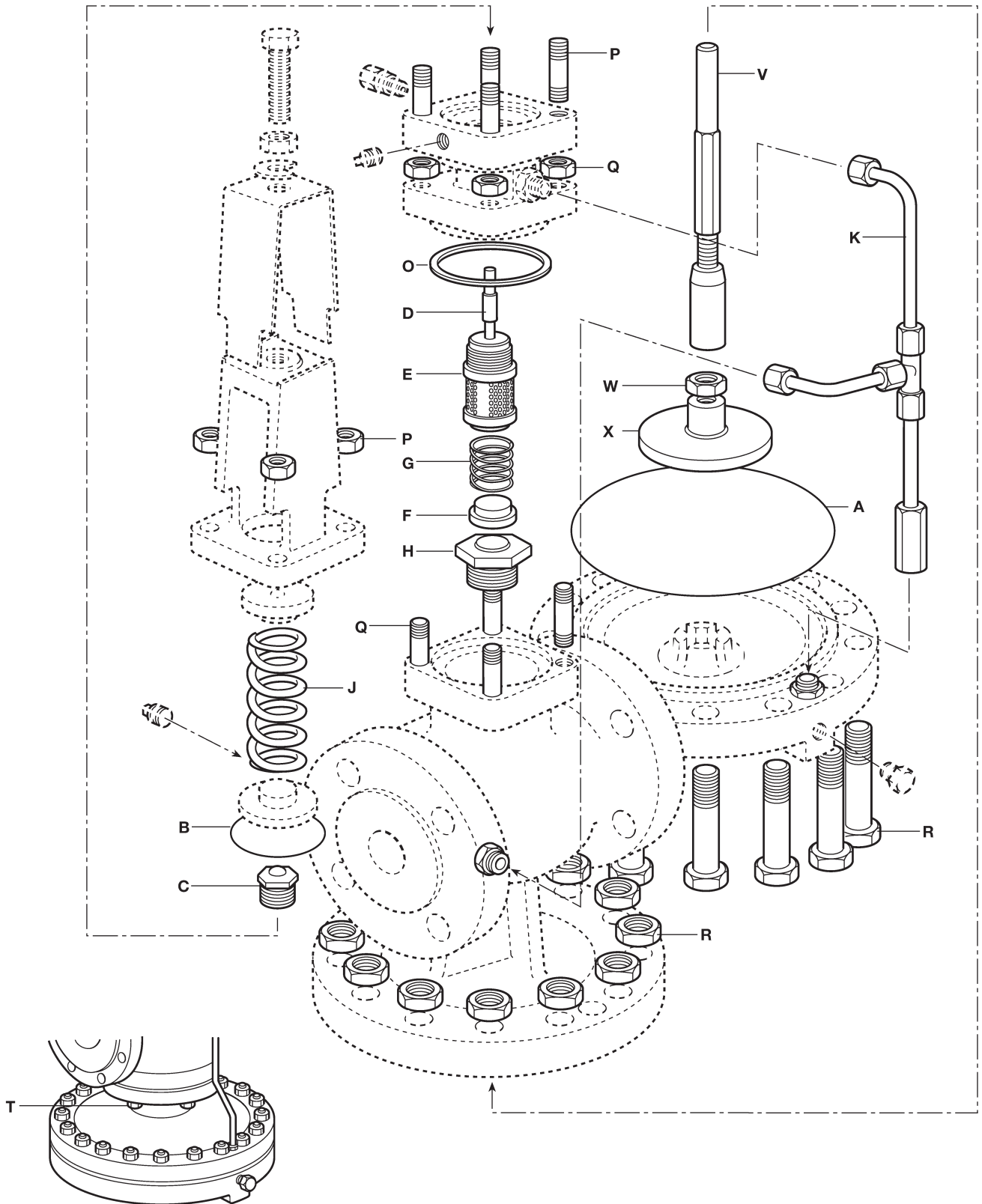
Intercambiabilità dei componenti

La tabella seguente mostra i componenti comuni a più diametri nominali contrassegnati dalla stessa lettera. Ad esempio, la prima riga indica che ci sono quattro differenti tipi di diaframmi principali rispettivamente per quattro differenti gruppi di diametri nominali: un tipo per i diametri nominali DN 15LC, 15 e 20; un secondo tipo per i DN 25 e 32; un terzo tipo per DN 40 e 50; un quarto solo per DN 80.

Alcuni componenti, in particolare i gruppi valvola pilota e valvola principale, sono specifici per specifici modelli, come ad esempio per la DP143G e, quindi, la loro intercambiabilità è limitata al modello stesso.

Il simbolo + indica che lo stesso componente per DP143 e per DP163 è di materiale costruttivo differente e, quindi, non può essere considerato intercambiabile.

DN Valvola	15LC	15	20	25	32	40	50	80
Diaframmi principali	a	a	a	b	b	c	c	d
Diaframmi pilota	a	a	a	a	a	a	a	a
Gruppo di tenuta valvola pilota	a	a	a	a	a	a	a	a
Gruppo valvola pilota	a	a	a	a	a	a	a	a
Gruppo valvola principale	a	b	c	d	e	f	g	h
Molla di ritorno valvola principale	a	a	a	b	b	c	c	d
Molla di regolazione pressione	a	a	a	a	a	a	a	a
+ Gruppo tubicini di comando	a	a	b	c	d	e	f	g
+ Guarnizione del corpo valvola	a	a	a	b	b	c	c	d
+ Gruppo prigionieri/dadi per fissaggio alloggiamento molla di regolazione pressione	a	a	a	a	a	a	a	a
+ Gruppo prigionieri/dadi per fissaggio camera della valvola pilota	a	a	a	b	b	c	c	d
+ Gruppo viti/dadi per fissaggio camera dei diaframmi principali	a	a	a	b	b	c	c	d
+ Gruppo prigionieri e dadi per fissaggio corpo valvola	--	--	--	--	--	--	--	a



Camera dei diaframmi principali per DN 80