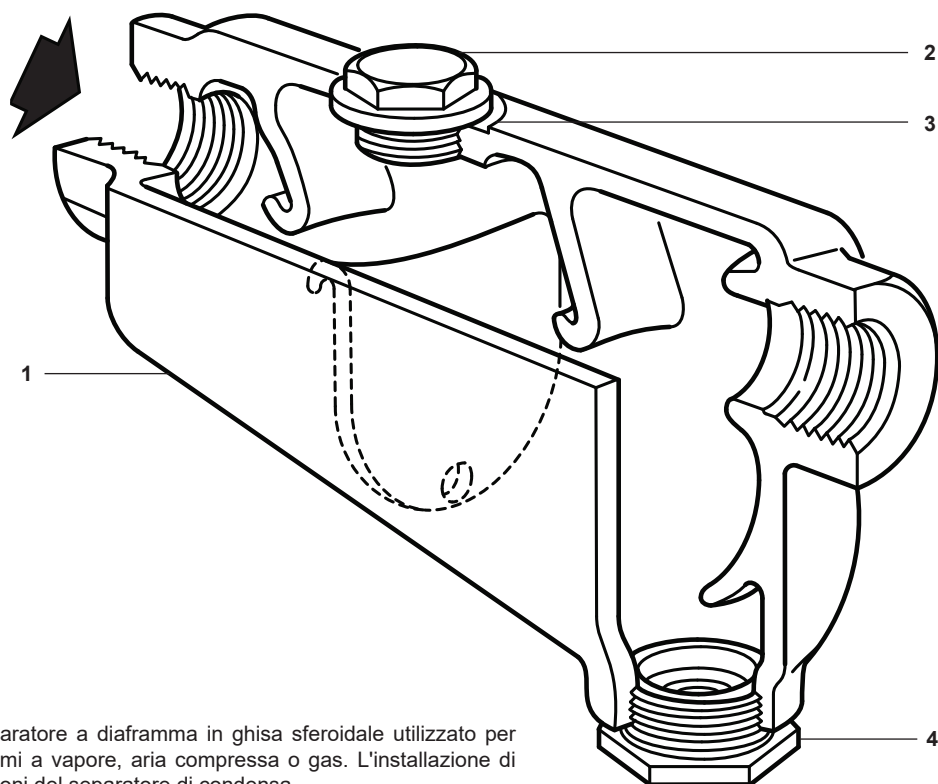


spirax sarco

S12

Separatore di condensa in ghisa sferoidale (filettato)



Descrizione

Il separatore di condensa S12 è un separatore a diaframma in ghisa sferoidale utilizzato per l'asportazione di liquidi trascinati in sistemi a vapore, aria compressa o gas. L'installazione di rivestimenti isolanti aumenterà le prestazioni del separatore di condensa.

Normative

Questi separatori sono conformi ai requisiti della Direttiva Europea per Apparecchiature in Pressione (PED).

Certificazioni

Questo prodotto è disponibile con un rapporto di prova tipico del produttore.

Nota: ogni eventuale esigenza di certificazione o collaudo deve essere definita in sede d'ordine.

Conessioni e diametri nominali

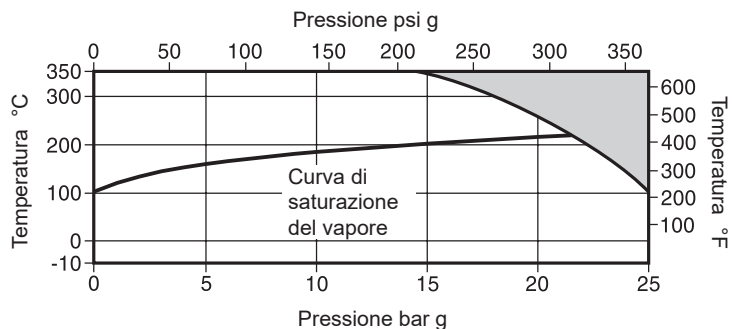
1/4", 1/2" e 2" Filettati BSP o

1/4", 1/2" e 2" Filettati NPT

Materiali

N° Componenti	Materiale	
1 Corpo	Ghisa sferoidale	DIN 1693 GGG40/ASTM A395
2 Tappo (solo 2")	Acciaio al carbonio	1.0460 (C22.8)
3 Guarnizione (solo 2")	Grafite lamellare rinforzata	
4 Boccola di riduzione dello scarico	Acciaio al carbonio forgiato	ASTM A105

Limiti pressione/temperatura (ISO 6552)

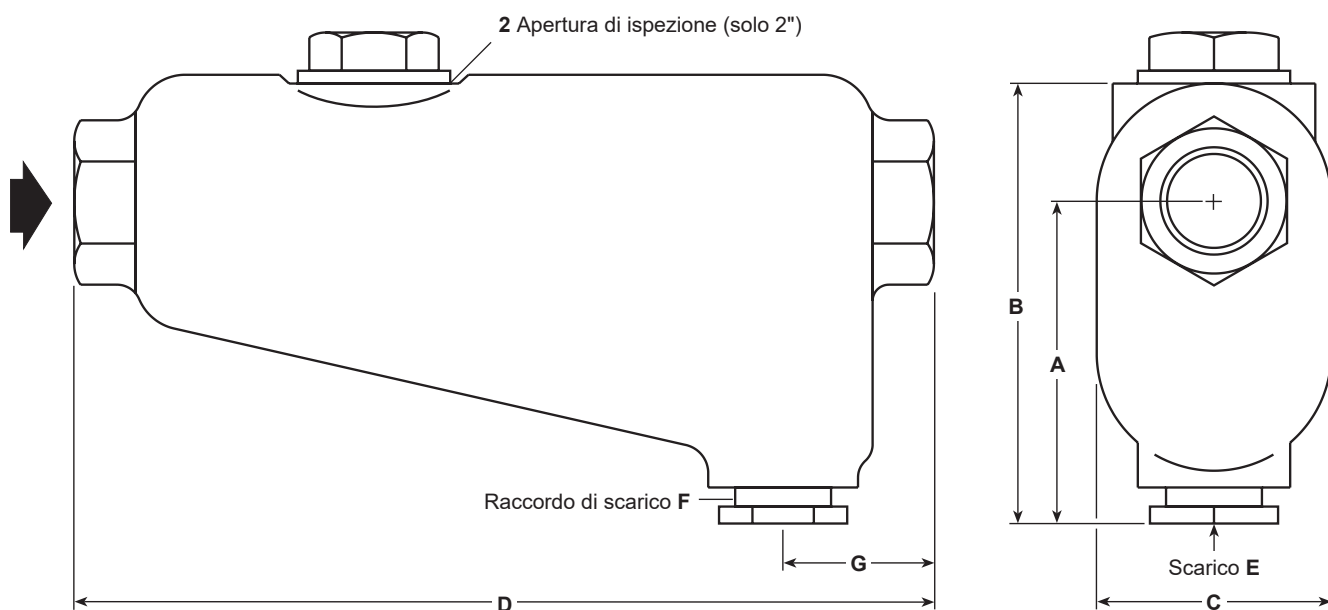


Area di **non** utilizzo.



Condizioni di progetto del corpo		PN25	
PMA	Pressione massima ammissibile	25 bar g a 100 °C	(362 psi g a 212 °F)
TMA	Temperatura massima ammissibile	350 °C a 14 bar g	(662 °F a 203 psi g)
Temperatura minima ammessa		-10 °C	(14 °F)
PMO	Pressione massima di esercizio per applicazioni con vapore saturo	21,3 bar g	(309 psi g)
TMO	Temperatura massima d'esercizio	350 °C a 14 bar g	(662 °F a 203 psi g)
Temperatura minima d'esercizio		-10 °C	(14 °F)
Nota: Per temperature d'esercizio inferiori contattare i ns. uffici tecnico-commerciali.			
Progettato per una pressione massima di prova idraulica a freddo di:		38 bar g	(551 psi g)

Dimensioni, pesi e volumi (approssimativi)

	Dimensioni	A	B	C	D	E	F	G	Peso	Volume
mm, kg e litri	1¼"	111	156	89	304	12,7	25,4	60	9,0	1,5
	1½"									
	2"	146	205	117	397	12,7	25,4	71	17,0	3,2
pollici, libbre e galloni	1¼"	4,37	6,14	3,5	11,9	½"	1"	2,36	19,8	0,32
	1½"									
	2"	5,78	8,07	4,60	15,6	½"	1"	2,79	37,7	0,70



Coppie di serraggio raccomandate

Item	Dimensioni		o mm		N m	(lbf ft)
2	2"	46 A/F	M56		150 - 165	(110) - (121)

Informazioni per la sicurezza, l'installazione e la manutenzione

Per informazioni dettagliate fare riferimento alle Istruzioni di installazione e manutenzione (IM-P023-55) fornite unitamente al prodotto.

Nota di installazione:

Installare il separatore su una tubazione orizzontale con il drenaggio posto direttamente sotto di esso.

Nota: Per garantire che il liquido separato venga drenato rapidamente, è necessario collegare al raccordo di scarico "E" uno scaricatore di liquidi o uno scaricatore di condensa adeguato - consultare Spirax Sarco per ulteriori dettagli.

Smaltimento

Questi prodotti sono riciclabili. Non si ritiene che esista un pericolo ecologico derivante dal loro smaltimento, purché vengano prese le opportune precauzioni.

Come ordinare

Esempio: 1 separatore di condensa Spirax Sarco S12 da 2" con corpo in ghisa sferoidale con connessioni filettate BSP.