

## Valvole di ritegno RJ205Z

### Descrizione

Le valvole di ritegno serie RJ205Z sono del tipo a globo a via dritta con otturatore a fungo con molla di richiamo per installazione orizzontale e verticale.

Per la loro costruzione robusta e materiali di qualità, sono adatte per applicazioni industriali. Le valvole devono essere installate su tubazioni orizzontali, con coperchio al di sopra, o in verticale ed in modo che il flusso sia secondo la freccia stampigliata sul corpo.

La pressione differenziale minima, per l'azionamento dell'otturatore provvisto di molla, è di 0,05 ÷ 0,1 bar.

Per pressioni inferiori sarà necessario procedere alla eliminazione della molla posta sopra l'otturatore previo l'apertura del coperchio della valvola che, quando così modificata, può essere utilizzata soltanto per tubazioni orizzontali.

### Conessioni in linea

#### Attacchi

Filettati femmina UNI-ISO 7/1 (gas)

#### Diametri nominali

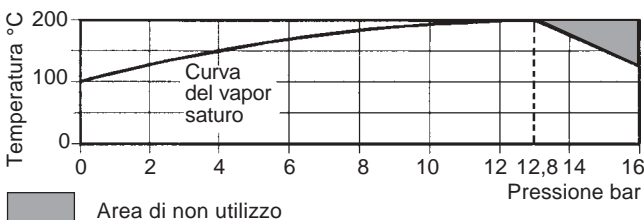
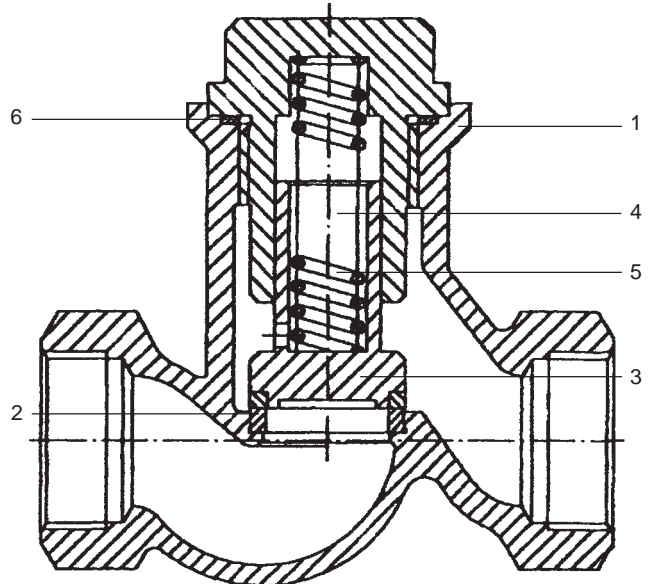
DN ½", ¾", 1", 1¼", 1½" e 2"

#### Condizioni limite di progetto

Condizioni di progetto del corpo PN 16  
PMA - Pressione massima ammissibile 16 bar  
TMA - Temperatura massima ammissibile 200°C  
Pressione di prova idraulica a freddo 24 bar g

#### Condizioni limite di esercizio

PMO - Pressione massima di esercizio  
TMO - Temperatura massima di esercizio



### Materiali

N.	Denominazione	Materiale	Designazione
1	Corpo e coperchio	Ghisa	DIN GG25
2	Sede	Acciaio inox	X 12 Cr 13 1.4006
3	Otturatore	Acciaio inox	X 20 Cr 13 1.4021
4	Albero	Acciaio inox	X 20 Cr 13 1.4021
5	Molla	Acciaio inox	X 17 CrNi 16-2 1.4057
6	Guarnizione	Polonit - Klingerite	

### Dimensioni (approssimate) in millimetri e pesi

DN	A	B	C	D	Peso Kg
½"	90	56	14	41	0,7
¾"	100	56	16	41	0,9
1"	120	82	18	50	1,2
1¼"	140	99	20	60	1,7
1½"	170	112	22	68	2,2
2"	200	121	24	84	3,6

