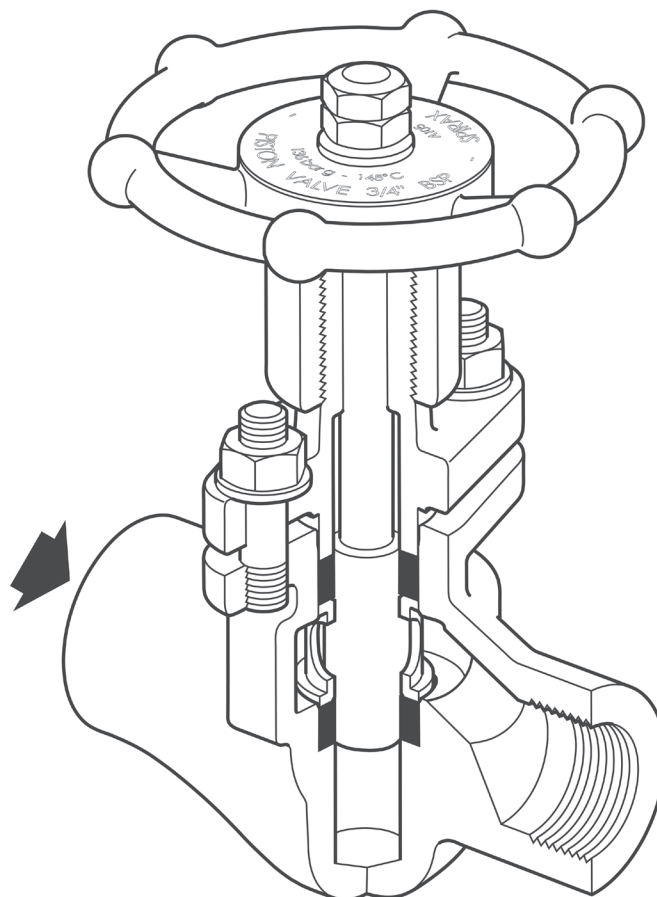


Valvole a pistone PV4 e PV6

Descrizione

Le valvole a pistone PV4 e PV6 sono state progettate per l'utilizzo con vapore, condense e sistemi idraulici in genere.



Modelli disponibili:

Connessioni Filettate, BW e SW	PV4	Corpo/coperchio in acciaio al carbonio e parti interne in acciaio inox.
	PV6	Corpo/coperchio e parti interne in acciaio inox.

Normative

Questi prodotti sono conformi ai requisiti della Direttiva Europea per Apparecchiature in Pressione 2014/68/UE (PED)

Certificazioni

Le valvole sono fornibili con certificato dei materiali EN 10204 3.1.

Nota: Ogni eventuale esigenza di certificazione o collaudo deve essere definita in sede d'ordine.

Attacchi e diametri nominali

1/2", 3/4", 1", 1 1/4", 1 1/2" e 2"

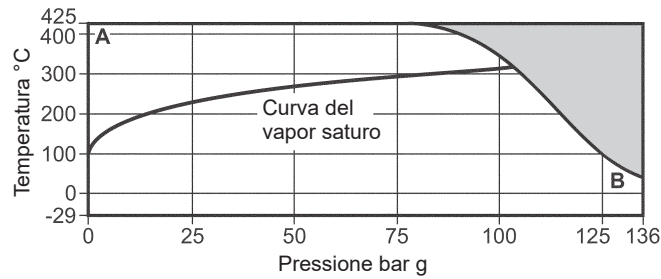
A testa da saldare BW secondo EN 12627:1999BW - ASME B16.25

Filettati GAS (BS 21 / DIN 2999) o NPT (ASME B1.20.1)

A tasca da saldare SW secondo ASME B 16.11

Limiti Pressione / temperatura

PV4

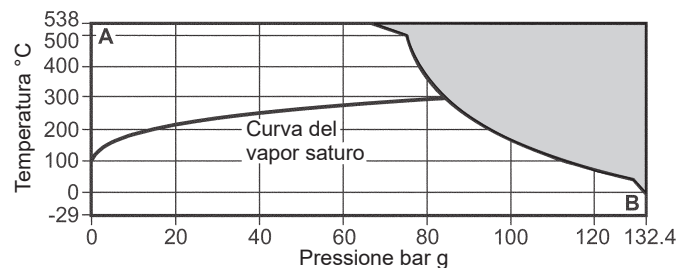


Area di non utilizzo

A - B Filettati, SW e BW

Condizioni di progetto del corpo		API Classe 800
PMA	Pressione massima ammissibile	136 bar g @ 38°C
TMA	Temperatura massima ammissibile	425°C @ 76 bar g
Temperatura minima ammissibile		-29°C
PMO	Pressione massima di esercizio per servizi su vapor saturo	101 bar g
TMO	Temperatura massima di esercizio	425°C @ 76 bar g
Temperatura minima di esercizio		-29°C
Nota: Per temperature d'esercizio inferiori contattare i ns. uffici tecnico-commerciali		
Progettati per una pressione massima di prova idraulica a freddo di:		205 bar g

PV6



Area di non utilizzo

A - B Filettati, SW e BW

Condizioni di progetto del corpo		API Classe 800
PMA	Pressione massima ammissibile	132 bar g @ 0°C
TMA	Temperatura massima ammissibile	538°C @ 67 bar g
Temperatura minima ammissibile		-29°C
PMO	Pressione massima di esercizio per servizi su vapor saturo	84 bar g
TMO	Temperatura massima di esercizio	538°C @ 67 bar g
Temperatura minima di esercizio		-29°C
Nota: Per temperature d'esercizio inferiori contattare i ns. uffici tecnico-commerciali		
Progettati per una pressione massima di prova idraulica a freddo di:		198 bar g

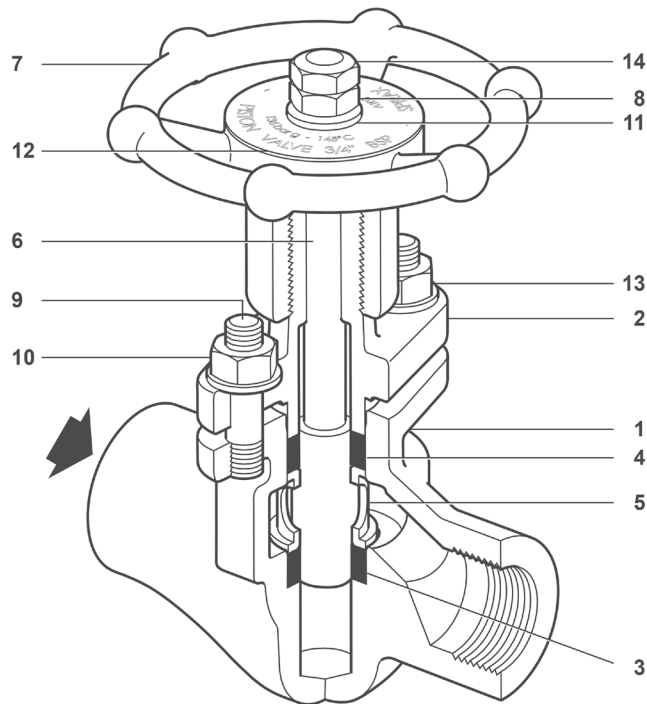
Coefficienti di portata K_V

Filettati, SW e BW	Dimensione	1/2"	3/4"	1"	1 1/4"	1 1/2"	2"
	K_V	3	4,5	8,5	12	20,5	32

Coefficiente di conversione:

C_V (UK) = $K_V \times 0.963$

C_V (US) = $K_V \times 1.156$



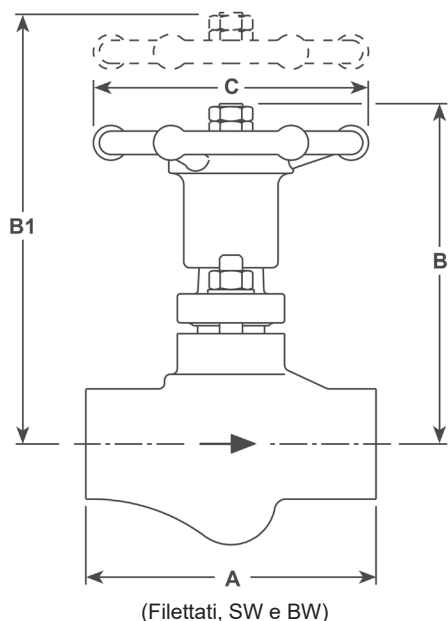
Materiali

N°	Denominazione		Materiali	
1	Corpo e coperchio	PV4	Acciaio al carbonio	ASTM A105
2		PV6	Acciaio inox	EN 1.4401 / AISI 316
3	Anello tenuta inferiore		Grafite rinforzata	
			Acciaio inox	
4	Anello tenuta superiore		Grafite rinforzata	
			Acciaio inox	
5	Lanterna	PV4	Acciaio inox	EN 1.4057 / AISI 431
		PV6	Acciaio inox	EN 1.4401 / AISI 316
6	Pistone	PV4	Acciaio inox	EN 1.4401 / AISI 316
		PV6	Acciaio inox	EN 1.4404 / AISI 316L
7	Volantino		Acciaio al carbonio	
8	Dado del volantino		Acciaio al carbonio	
9	Prigionieri	PV4	Acciaio al carbonio	ASTM A193 B7
		PV6	Acciaio inox	ASTM A193 GrB8M2
10	Dadi	PV4	Acciaio al carbonio	ASTM A194 2H
		PV6	Acciaio inox	ASTM A193 GrB8M2
11	Rondella		Acciaio inox	
12	Targhetta dati		Acciaio inox	
13	Rondella		Acciaio inox	
14	Dado cieco		Acciaio al carbonio	

Dimensioni (approssimate) in mm e pesi in kg

Filettati, SW e BW

Dimensione	A	B	B1	C	Peso
1/2"	85	92	112	75	1,1
3/4"	100	102	142	95	1,6
1"	120	134	174	115	2,8
1 1/4"	140	160	196	150	4,0
1 1/2"	160	180	220	150	6,5
2"	185	210	265	201	15,0



Informazioni per la sicurezza, l'installazione e la manutenzione

Per istruzioni dettagliate far riferimento al manuale Istruzioni di installazione e manutenzione (IM-P118-05) fornito unitamente agli apparecchi.

Attenzione: Non devono essere utilizzate chiavi per azionare queste valvole.

Nota per l'installazione

Installare la valvola rispettando la direzione del flusso indicata sul corpo. Le valvole possono essere installate su ogni piano ma non con il volantino sotto il corpo della valvola.

Smaltimento

Questo prodotto è riciclabile. Non si ritiene che esista alcun pericolo ecologico derivante dallo smaltimento purché vengano prese le opportune precauzioni.

Come ordinare

Esempio: N° 1 Valvola a Pistone Spirax Sarco mod. PV4 con connessioni filettate 1/2" NPT. La valvola deve essere fornita con certificazione dei materiali EN 10204 3.1. Il K_v dev'essere 3,0.

Ricambi

I ricambi disponibili sono indicati nella tabella sottostante. Nessun altro componente è disponibile come ricambio.

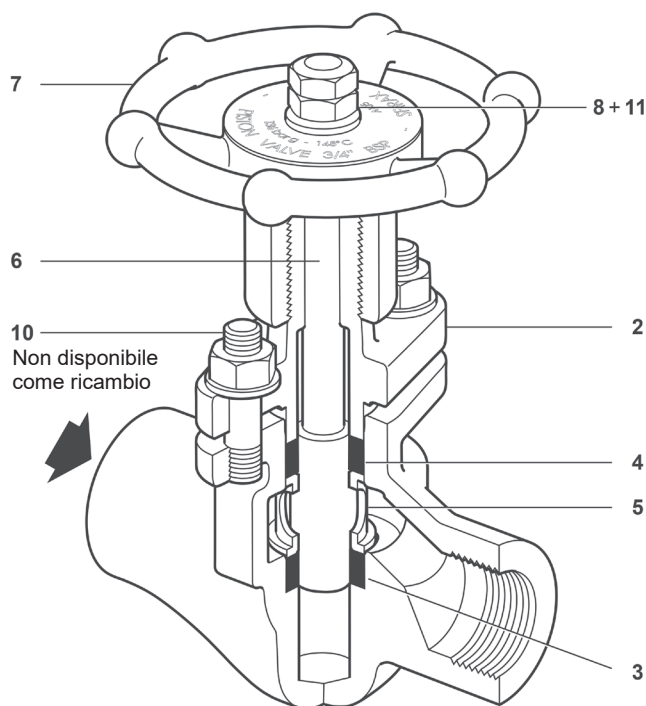
Ricambi disponibili

Set anelli di tenuta	3 e 4
Gruppo coperchio	2, 3, 4, 5, 6, 7, 8, e 11



Come ordinare i ricambi

Ordinare i ricambi usando sempre la descrizione fornita nella tabella e precisare il tipo di valvola ed il diametro nominale.

Esempio: 1 - Gruppo coperchio per valvola a pistone PV4 da 1/2" Spirax Sarco.



Coppie di serraggio raccomandate

Item	Dimensione	 o mm		N m
10	1/2"	13 A/F		12
	3/4"	13 A/F		9
	1"	13 A/F		9
	1 1/4"	17 A/F		30
	1 1/2"	22 A/F		35
	2"	26 A/F		70

Attenzione: La coppia da applicare ai bulloni è calcolata per ottimizzare l'uso del prodotto. Una coppia eccessiva può danneggiare gli interni della valvola (specialmente se la valvola è aperta). I bulloni della valvola possono essere riserrati per prolungarne la vita utile, ma solo quando è chiusa e non oltre la coppia raccomandata.