

Posizionatore pneumatico PP6



Descrizione

Il posizionatore PP6 può controllare qualsiasi valvola attuata da un attuatore lineare o rotativo conforme a NAMUR. Garantisce l'esatta proporzionalità tra la corsa della valvola e il valore del segnale in ingresso pneumatico nel posizionatore.

Il PP6 presenta un alloggiamento in alluminio pressofuso trattato anche per le installazioni esterne. L'unità può essere montata su attuatori pneumatici rotativi 55-90° o lineari da 20 a 150 mm.

Il posizionatore può essere fornito senza un kit di montaggio o con un kit per attuatori rotativi o lineari, il tipo deve essere specificato al momento dell'ordine.

Come standard, il PP6 è dotato di due manometri per indicare il comando della pressione dell'aria inviato all'attuatore pneumatico e la pressione dell'aria fornita al posizionatore.

Il PP6 è dotato di un segnale di controllo pneumatico da 0,2 a 1,0 bar e per una pressione di alimentazione aria fino a 7 bar.

I posizionatori possono essere disposti per un funzionamento sequenziale di due o più valvole pneumatiche in modo tale che la corsa di ogni valvola sia ottenuta da un segnale di controllo split-range.

Ad esempio: 0,2 a 0,6 bar e 0,6 a 1,0 bar in caso di due valvole.

Il PP6 può anche essere usato per invertire l'azione del segnale di controllo.

Alimentazione aria

Il posizionatore PP6 deve essere dotato di un'alimentazione aria di alta qualità conforme a ISO 8573-1:2010 Classe 3:3:3.



Rating
ATEX

II 2G Ex h IIC T6 Gb
EX h IIIC T85°C Db

Applicazioni

Il PP6 può essere abbinato a un qualsiasi attuatore conforme alle norme NAMUR, in particolare a tutti gli attuatori Spirax Sarco.

BVA300 rotativo

PN1600

PNS3000 e PNS4000

PN9000

TN2000

Materiali

Componenti	Materiale	Finitura
Custodia e coperchio	Pressofusione di alluminio	Verniciatura anticorrosione RAL9016
Staffa di montaggio	Acciaio	Protezione EP
Perno di feedback	Acciaio inox	
Leva di feedback	Acciaio inox	
Localizzatore pin feedback	Acciaio inox	
Viti	Acciaio inox	

Dati tecnici

Segnale regolante in ingresso	Da 0,2 a 1,0 bar (3-15 psi)
Alimentazione aria	Da 1,4 a 7,0 bar (regolare da 0,4 a 0,7 bar (da 5 a 10 psi) sopra il range delle molle dell'attuatore)
Qualità dell'aria	ISO 8573-1:2010 Classe 3:3:3.
Pressione aria uscita	0÷100% alimentazione
Corsa attuatore	20 mm a 150 mm o da 55° a 90°
Azione	Azione singola/Sfiato in caso di guasto/Doppia azione
Temperatura di esercizio	-20°C ÷ +70 °C
Flusso aria	80 LPM a 1,4 bar
Consumo d'aria	2,5 LPM a 1,4 bar di alimentazione
Collegamenti pneumatici	¼" NPT femmina
Sensibilità	Ad azione singola +/- 0,2%
	Ad azione doppia e rotativa +/- 0,5%
Isteresi	+/-1% F.S.
Linearità	Ad azione singola +/- 1%
	Ad azione doppia e rotativa +/- 2%
Ripetibilità	+/-0.5% F.S.
Grado di protezione	IP66
Caratteristica	Lineare
Peso	Lineare 2,1 kg (solo posizionatore)
	Kit di montaggio per lineare PY1 e PY2 - 1,3 kg, UY1,2,3 - 0,9 kg, UBC - 0,2 kg
	Rotativo 3,3 kg(posizionatore e kit di montaggio)

Opzioni posizionatore

Modello base	Custodia in alluminio Area sicura o metodo di protezione anti-deflagrazione	PP6
Tipo di azione	Azione singola	S
	Azione doppia	D
Tipo di montaggio	Lineare - Vedere pagina 4 per la scelta del kit di montaggio	L
	Rotativo - Kit di montaggio incluso	R
Collegamento pneumatico	¼" NPT	1
Funzioni non standard	Modello standard	A

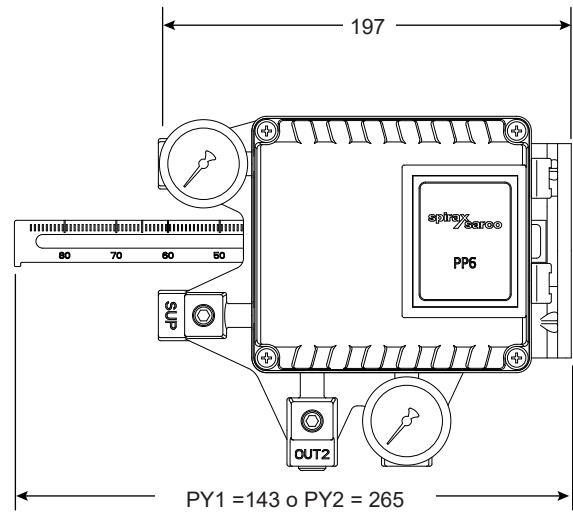
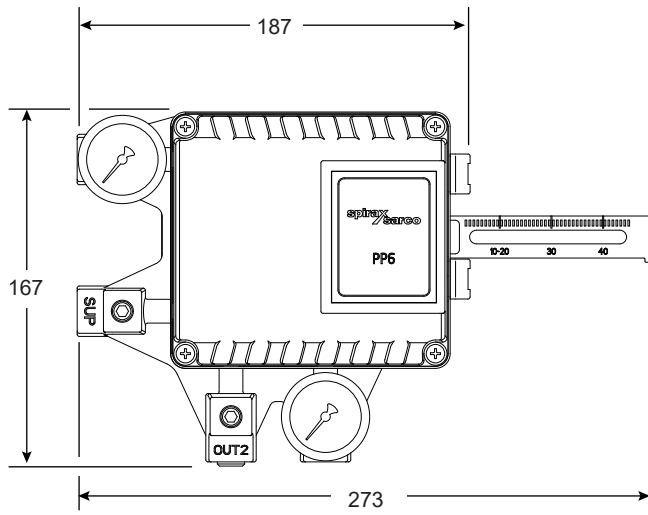
Esempio codice di ordinazione:



Informazioni per la sicurezza, l'installazione e la manutenzione

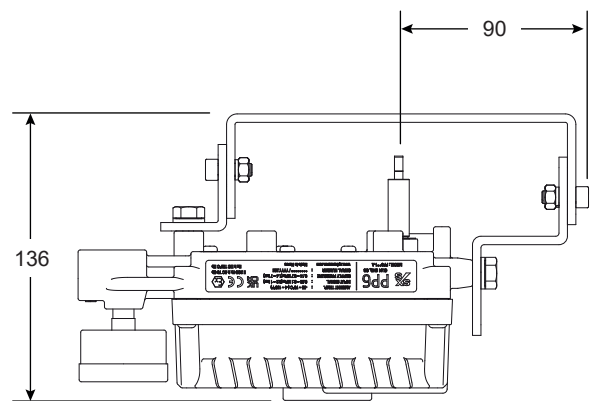
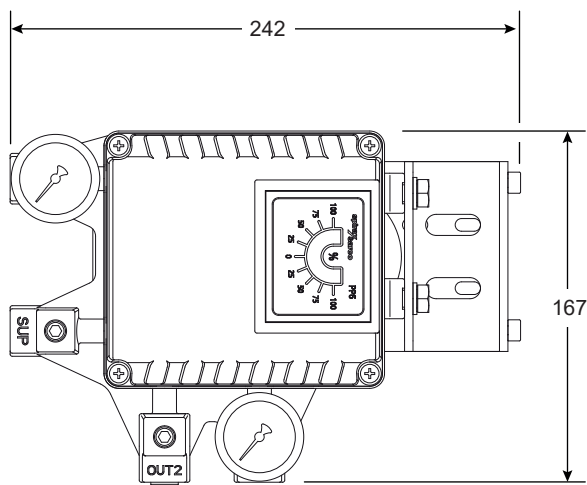
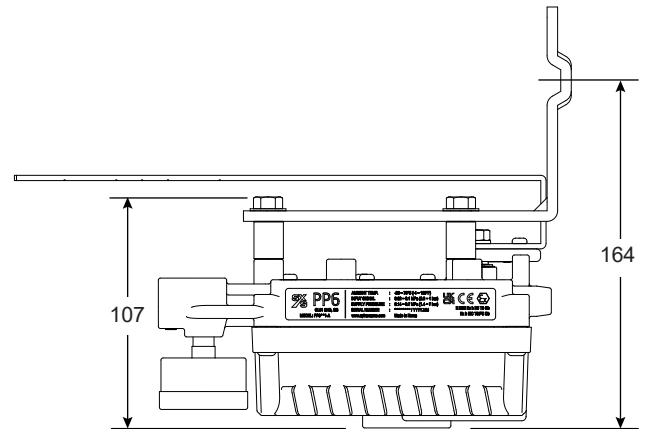
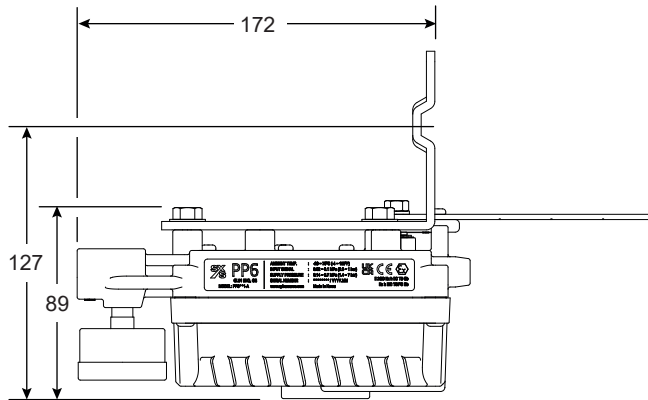
I dettagli completi sono contenuti nelle Istruzioni di installazione e manutenzione del posizionatore pneumatico PP6.

Dimensioni (approssimate) in mm



Montaggio a sinistra lineare

Montaggio centrale lineare



Montaggio versione rotativa

Kit di montaggio/unione: I kit di montaggio del posizionatore saranno forniti per il montaggio centrale come standard.

Posizione di montaggio	Modello attuatore	Modelli valvola	Dimensioni valvola	Nomenclatura kit Spirax
Centrale	PN9100	Due vie Spira-trol™ e tre vie QL	Da DN15 a DN50	PY1
	PN9200		Da DN15 a DN100	
	PN9300		Da DN125 a DN300	PY2
	PN9400			
	TN2030	Due vie Spira-trol™ e tre vie QL	Da DN15 a DN100	PY1
	TN2150		Da DN125 a DN300	PY2
	TN2300			Non compatibile
	TN2400			PY2
	TN2270			
	PN3000 Sprg Ext	LE, LEA e Steri-trol	Da DN15 a DN100	PY1
	PN4000 Sprg Ret			
	PN5000	KE, KEA, LE e LEA	Da DN15 a DN100	PY1 + UBC
	PN6000			
A sinistra	PN9100	Due vie Spira-trol™ e tre vie QL	Da DN15 a DN50	UY3
	PN9200		Da DN15 a DN100	
	PN9300		Da DN125 a DN300	UY1
	PN9400			
	TN2030	Due vie Spira-trol™ e tre vie QL	Da DN15 a DN100	Non compatibile
	TN2150		Da DN125 a DN300	UY1
	TN2300			Non compatibile
	TN2400			UY1
	TN2270			
	PN3000 Sprg Ext	LE, LEA e Steri-trol	Da DN15 a DN100	UY3
	PN4000 Sprg Ret			
	PN5000	KE, KEA, LE e LEA	Da DN15 a DN100	UY3 + UBC
	PN6000			
	PN1600	Serie "C"	Da DN65 a DN100	UY1
	PN1600	Serie "C"	Da DN125 a DN200	UY2
PN1600	Spira-trol™	Da DN125 a DN300		

Esempio di richiesta del cliente:

1 posizionatore pneumatico da utilizzare con attuatore PN9300 ad azione singola, con corsa di 30 mm.

Come ordinare

Esempio: 1 posizionatore pneumatico-pneumatico Spirax Sarco PP6SL1-A + kit di montaggio PY1.

Avvertenza: Il posizionatore PP6 deve essere dotato di un'alimentazione aria di alta qualità conforme a ISO 8573-1:2010 Classe 3:3:3