



TI-P357-30  
CH Ed. 8 IT - 2012

## Attuatori pneumatici PN9000 per valvole di regolazione SPIRA-TROL serie K e L da DN 15 a DN 100

### Descrizione

Gli attuatori pneumatici serie PN9000 sono una famiglia di attuatori lineari compatti, disponibili con diaframmi di 3 dimensioni diverse per andare incontro alle esigenze delle valvole alle diverse pressioni. Ogni attuatore è dotato di indicatore di corsa meccanico ed include un diaframma sagomato che ne assicura una buona linearità sulla corsa d'esercizio.

### Modelli disponibili

PN = Standard	Suffisso E =	Azione inversa (aria muove lo stelo verso l'alto)
PNP = Elettronichelato	Suffisso R =	Azione diretta (aria muove lo stelo verso il basso)

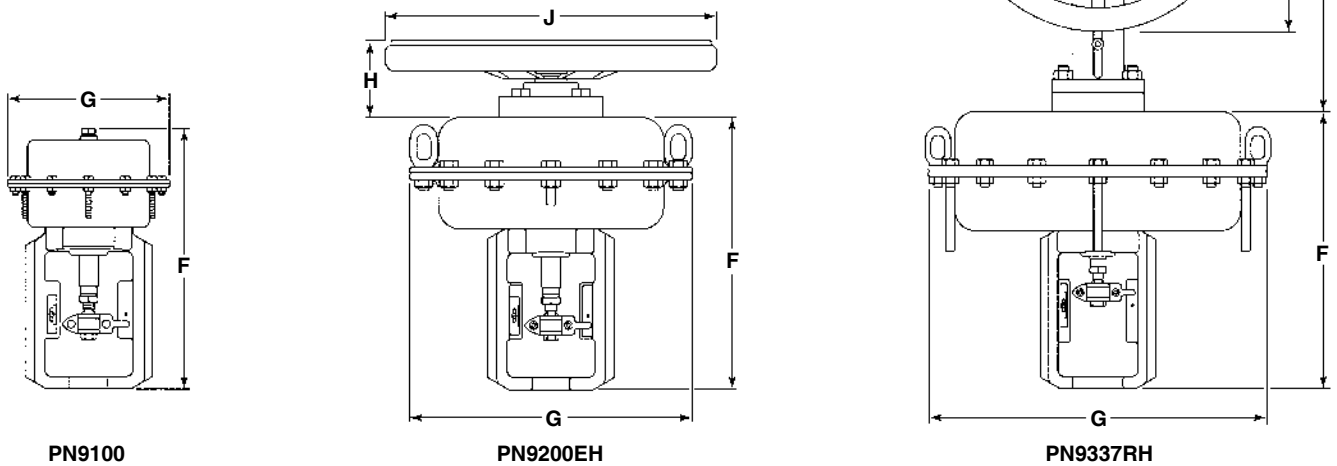
### Opzione

Volantino manuale	Suffisso H
-------------------	------------

**Nota bene:** nel presente documento si fa riferimento sempre ed unicamente all'attuatore mod. PN.

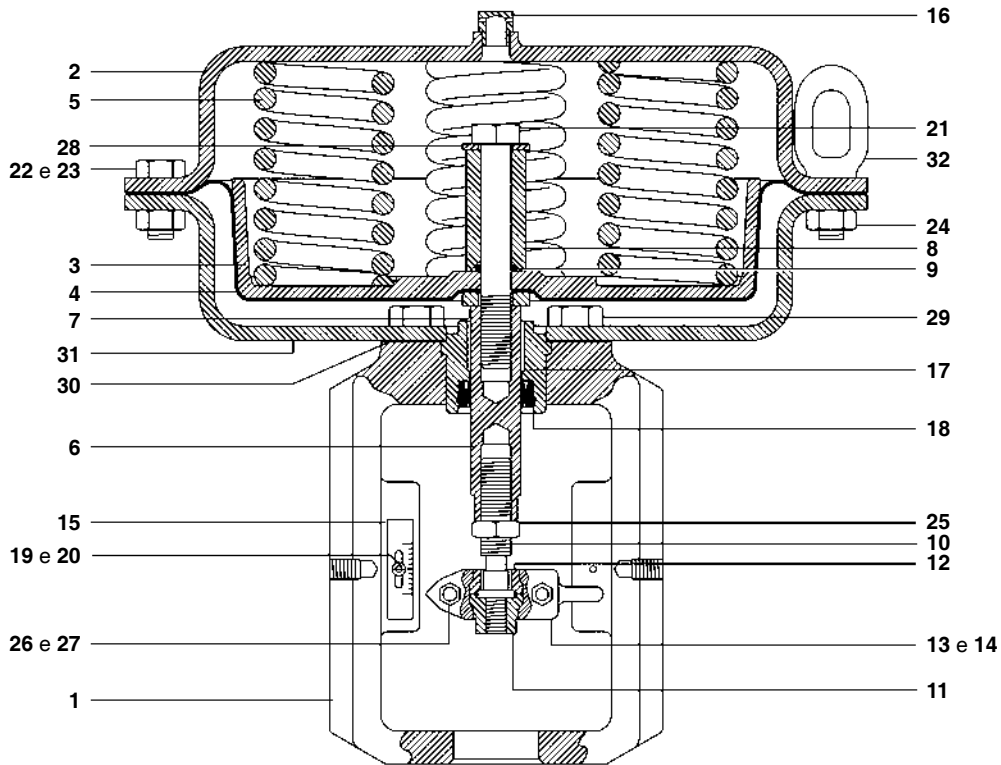
### Dati tecnici

<b>Campo di temperatura</b>	da -20°C a +110°C	
<b>Pressione massima d'esercizio</b>	PN9100	6 bar
	PN9200	6 bar
	PN9300	4 bar
<b>Connessione pneumatica</b>	1/4" NPT	
<b>Corsa attuatore</b>	PN9100	20 mm
	PN922_ e PN932_	20 mm
	PN923_ e PN933_	30 mm



### Dimensioni (in mm) e pesi (in kg) approssimati

Modello attuatore	F	G	H	J	Peso	
					Attuatore	Con volantino
PN9100E e varianti	275	170	55	225	6	+ 5,86
PN9100R e varianti	275	170	140	225	6	+ 2,5
PN9200E e varianti	300	300	65	350	17	+ 7,2
PN9200R e varianti	300	300	152	350	17	+ 3,77
PN9230E e varianti	335	300	65	350	17	+ 3,77
PN9230R e varianti	335	300	152	350	17	+ 3,77
PN9320E e varianti	325	390	65	350	27	+ 7,2
PN9320R e varianti	325	390	152	350	27	+ 3,77
PN9330E e varianti	335	390	65	350	27	+ 7,2
PN9330R e varianti	335	390	152	350	27	+ 3,7
PN9336E e varianti	335	390	65	350	27	+ 7,2
PN9336R e varianti	335	390	152	350	27	+ 3,77
PN9337E e varianti	335	390	400	300	27	+ 30
PN9337R e varianti	335	390	400	300	27	+ 30



N°	Denominazione	Materiale	
1	Castello	Ghisa sferoidale	
2	Custodia superiore diaframma	Acciaio al carbonio (Rivestito)	
3	Piastra diaframma	Alluminio	
4	Diaframma	NBR rinforzato	
5	Molla	Acciaio per molle	
6	Stelo	Acciaio inox	
7	Rondella	Acciaio al carbonio (Rivestito)	
8	Anello spaziatore	Acciaio al carbonio (Rivestito)	
9	'O' ring	Viton	
10	Connettore	Acciaio inox	BS 970 431 S29
11	Nottolino inferiore	Acciaio inox	BS 970 431 S29
12	Nottolino superiore	Acciaio inox (Rivestito)	BS 970 431 S29
13	Giunto "Namur" frontale	Acciaio inox	
14	Giunto "Namur" posteriore	Acciaio inox	
15	Targhetta corsa	Acciaio inox	
16	Tappo sfiato	Ottone	
17	Guida asta	PTFE/acciaio composito	
18	Guarnizione	Poliuretano	
19	Vite fissaggio targhetta	PN9000	Acciaio al carbonio (Rivestito)
		PNP9000	Acciaio inox A2 - 70
20	Dado autobloccante	PN9000	Acciaio al carbonio (Rivestito)
		PNP9000	Acciaio inox A2 - 70
21	Vite di connessione	Acciaio al carbonio (Rivestito) Gr. 8.8	
22	Vite a testa esagonale (corte)	PN9000	Acciaio al carbonio (Rivestito) Gr. 8.8
		PNP9000	Acciaio inox A2 - 70
23	Vite a testa esagonale (lunghe)	PN9000	Acciaio al carbonio (Rivestito) Gr. 8.8
		PNP9000	Acciaio inox A2 - 70
24	Dado	PN9000	Acciaio al carbonio (Rivestito) Gr. 8.8
		PNP9000	Acciaio inox A2 - 70
25	Dado di fermo	PN9000	Acciaio al carbonio (Rivestito)
		PNP9000	Acciaio inox A2 - 70
26	Vite a testa cilindrica con cava esagonale	PN9000	Acciaio al carbonio (Rivestito) Gr. 8.8
		PNP9000	Acciaio inox A2 - 70
27	Dado autobloccante	PN9000	Acciaio al carbonio (Rivestito) Gr. 8.8
		PNP9000	Acciaio inox A2 - 70
28	Rondella	Acciaio al carbonio (Rivestito)	
29	Vite a testa esagonale	Acciaio al carbonio (Rivestito) Gr. 8.8	
30	Guarnizione di tenuta	Grafite armata inox	
31	Custodia inferiore del diaframma	Acciaio al carbonio (Rivestito)	
32	Golfare di sollevamento	Acciaio al carbonio (Rivestito)	

### Istruzioni per il dimensionamento:

Le tabelle seguenti forniscono una guida al corretto dimensionamento degli attuatori PN9000 destinati al montaggio su valvole SPIRA-TROL serie K e L.

Nelle tabelle sono indicate due condizioni:

**Tenuta in Classe IV:** Determina il trafilemento della valvola secondo i requisiti della normativa BS 5793-4 (IEC 60534-4) Classe IV.

**Tenuta in Classe VI:** Determina il trafilemento della valvola secondo i requisiti della normativa BS 5793-4 (IEC 60534-4) Classe VI.

**Per selezionare l'attuatore adeguato:**

- Identificare la colonna contenente il diametro della valvola.
- Lungo la colonna selezionata, identificare le condizioni limite d'esercizio, comprendendo eventuali pressioni transitorie che potrebbero presentarsi.
- Scorrere verso il lato sinistro della tavola per trovare l'attuatore adatto all'applicazione prevista.

Per condizioni che superano quelle previste in tabella contattare i nostri uffici tecnico-commerciali.

### PN9000E Massime pressioni differenziali per valvole Spira-Trol (LE - LL - KE - KL) con trim standard metallico

Tenuta in Classe IV

Diametro nominale (mm)				DN15	DN20	DN25	DN32	DN40	DN50	DN65	DN80	DN100	
Corsa (mm)				20						30			
K <sub>vs</sub>				4	6,3	10	16	25	36	63	100	160	
Attuatore	Campo molla (bar)		Alimentazione aria minima (bar)	Impiego posizionario	Massima pressione differenziale (bar)								
	Valvola chiusa	Valvola aperta			Premistoppa in PTFE								
PN9126E	1,0	2,0	2,5	Richiesto	27	20	11	9	2	-			
PN9123E	2,0	4,0	4,5	Richiesto	40	40	36	29	10	6			
PN9220E	0,2	1,0	1,2	Opzionale	13	9	4	3	-	-			
PN9220E	0,4	1,2	1,4	Opzionale	40	36	22	17	5	3			
PN9225E	0,4	2,0	2,5	Opzionale	40	36	22	17	5	3			
PN9226E	1,0	2,0	2,5	Richiesto	40	40	40	40	23	16			
PN9223E	2,0	4,0	4,5	Richiesto	40	40	40	40	40	38			
PN9236E	1,0	2,0	2,5	Richiesto							8	4	2
PN9233E	2,0	4,0	4,5	Richiesto							20	12	7
PN9320E	0,2	1,0	1,2	Opzionale	40	35	21	17	5	3			
PN9320E	0,4	1,2	1,4	Opzionale	40	40	40	40	17	11			
PN9325E	0,4	2,0	2,5	Opzionale	40	40	40	40	17	11			
PN9330E	0,4	1,2	1,4	Opzionale							5	3	1
PN9335E	0,4	2,0	2,5	Opzionale							5	3	1
PN9336E	1,0	2,0	2,5	Richiesto							19	12	7
PN9337E	2,5	3,5	4,0	Richiesto							40	34	21

Diametro nominale (mm)				DN15	DN20	DN25	DN32	DN40	DN50	DN65	DN80	DN100	
Corsa (mm)				20						30			
K <sub>vs</sub>				4	6,3	10	16	25	36	63	100	160	
Attuatore	Campo molla (bar)		Alimentazione aria minima (bar)	Impiego posizionario	Massima pressione differenziale (bar)								
	Valvola chiusa	Valvola aperta			Premistoppa in Grafite								
PN9126E	1,0	2,0	2,5	Richiesto	12	8	3	3	-	-			
PN9123E	2,0	4,0	4,5	Richiesto	40	40	29	22	8	5			
PN9220E	0,4	1,2	1,4	Opzionale	32	24	14	11	3	1			
PN9225E	0,4	2,0	2,5	Opzionale	32	24	14	11	3	1			
PN9226E	1,0	2,0	2,5	Richiesto	40	40	40	40	21	14			
PN9223E	2,0	4,0	4,5	Richiesto	40	40	40	40	40	35			
PN9236E	1,0	2,0	2,5	Richiesto							6	3	1
PN9233E	2,0	4,0	4,5	Richiesto							18	11	6
PN9320E	0,2	1,0	1,2	Opzionale	31	23	13	11	3	1			
PN9320E	0,4	1,2	1,4	Opzionale	40	40	40	38	14	9			
PN9325E	0,4	2,0	2,5	Opzionale	40	40	40	38	14	9			
PN9330E	0,4	1,2	1,4	Opzionale							4	2	-
PN9335E	0,4	2,0	2,5	Opzionale							4	2	-
PN9336E	1,0	2,0	2,5	Richiesto							18	11	6
PN9337E	2,5	3,5	4,0	Richiesto							40	33	20

Diametro nominale (mm)				DN15	DN20	DN25	DN32	DN40	DN50	DN65	DN80	DN100	
Corsa (mm)				20						30			
K <sub>vs</sub>				4	6,3	10	16	25	36	63	100	160	
Attuatore	Campo molla (bar)		Alimentazione aria minima (bar)	Impiego posizionario	Massima pressione differenziale (bar)								
	Valvola chiusa	Valvola aperta			Soffietto e Premistoppa in Grafite								
PN9226E	1,0	2,0	2,5	Richiesto	40	40	28	20	6	4			
PN9223E	2,0	4,0	4,5	Richiesto	40	40	40	40	36	25			
PN9236E	1,0	2,0	2,5	Richiesto							4	2	1
PN9233E	2,0	4,0	4,5	Richiesto							16	10	6
PN9320E	0,4	1,2	1,4	Opzionale	23	17	9	6	-	-			
PN9325E	0,4	2,0	2,5	Opzionale	23	17	9	6	-	-			
PN9336E	1,0	2,0	2,5	Richiesto							10	6	3
PN9337E	2,5	3,5	4,0	Richiesto							40	29	17

**PN9000E Massime pressioni differenziali per valvole Spira-Trol (LE - LL - KE - KL) con trim antirumore**  
**Tenuta in Classe IV**

Diametro nominale (mm)				DN15	DN20	DN25	DN32	DN40	DN50	DN65	DN80	DN100
Corsa (mm)				20						30		
K <sub>vs</sub>				4	6,3	10	16	25	36	63	100	160
Attuatore	Campo molla (bar)		Alimentazione aria minima (bar)	Impiego posizionario	Massima pressione differenziale (bar) Premistoppa in PTFE							
	Valvola chiusa	Valvola aperta										
PN9126E	1,0	2,0	2,5	Richiesto		11		-				
PN9123E	2,0	4,0	4,5	Richiesto		36		6				
PN9220E	0,2	1,0	1,2	Opzionale		4		-				
PN9220E	0,4	1,2	1,4	Opzionale		22		3				
PN9225E	0,4	2,0	2,5	Opzionale		22		3				
PN9226E	1,0	2,0	2,5	Richiesto		40		16				
PN9223E	2,0	4,0	4,5	Richiesto		40		38				
PN9236E	1,0	2,0	2,5	Richiesto						4		2
PN9233E	2,0	4,0	4,5	Richiesto						12		7
PN9320E	0,2	1,0	1,2	Opzionale		21		3				
PN9320E	0,4	1,2	1,4	Opzionale		40		11				
PN9325E	0,4	2,0	2,5	Opzionale		40		11				
PN9330E	0,4	1,2	1,4	Opzionale						3		1
PN9335E	0,4	2,0	2,5	Opzionale						3		1
PN9336E	1,0	2,0	2,5	Richiesto						12		7
PN9337E	2,5	3,5	4,0	Richiesto						34		21

Diametro nominale (mm)				DN15	DN20	DN25	DN32	DN40	DN50	DN65	DN80	DN100
Corsa (mm)				20						30		
K <sub>vs</sub>				4	6,3	10	16	25	36	63	100	160
Attuatore	Campo molla (bar)		Alimentazione aria minima (bar)	Impiego posizionario	Massima pressione differenziale (bar) Premistoppa in Grafite							
	Valvola chiusa	Valvola aperta										
PN9126E	1,0	2,0	2,5	Richiesto		3		-				
PN9123E	2,0	4,0	4,5	Richiesto		29		5				
PN9220E	0,4	1,2	1,4	Opzionale		14		1				
PN9225E	0,4	2,0	2,5	Opzionale		14		1				
PN9226E	1,0	2,0	2,5	Richiesto		40		14				
PN9223E	2,0	4,0	4,5	Richiesto		40		35				
PN9236E	1,0	2,0	2,5	Richiesto						3		1
PN9233E	2,0	4,0	4,5	Richiesto						11		6
PN9320E	0,2	1,0	1,2	Opzionale		13		1				
PN9320E	0,4	1,2	1,4	Opzionale		40		9				
PN9325E	0,4	2,0	2,5	Opzionale		40		9				
PN9330E	0,4	1,2	1,4	Opzionale						2		-
PN9335E	0,4	2,0	2,5	Opzionale						2		-
PN9336E	1,0	2,0	2,5	Richiesto						11		6
PN9337E	2,5	3,5	4,0	Richiesto						33		20

**PN9000E Massime pressioni differenziali per valvole Spira-Trol (LE - LL - KE - KL) con trim a tenuta soffice**  
**Tenuta in Classe VI**

Diametro nominale (mm)				DN15	DN20	DN25	DN32	DN40	DN50	DN65	DN80	DN100	
Corsa (mm)				20						30			
K <sub>vs</sub>				4	6,3	10	16	25	36	63	100	160	
Attuatore	Campo molla (bar)		Alimentazione aria minima (bar)	Impiego posizionario	Massima pressione differenziale (bar) Premistoppa in PTFE								
	Valvola chiusa	Valvola aperta											
PN9120E	0,2	1,0	1,4	Opzionale	4	3	2	1	-	-			
PN9120E	0,4	1,2	1,4	Opzionale	13	10	7	5	2	1			
PN9126E	1,0	2,0	2,5	Richiesto	40	33	22	17	7	5			
PN9123E	2,0	4,0	4,5	Richiesto	-	40	40	36	15	11			
PN9220E	0,2	1,0	1,2	Opzionale	28	22	14	11	4	3			
PN9220E	0,4	1,2	1,4	Opzionale	40	40	32	25	10	7			
PN9225E	0,4	2,0	2,5	Opzionale	40	40	32	25	10	7			
PN9226E	1,0	2,0	2,5	Richiesto	-	-	40	40	28	20			
PN9223E	2,0	4,0	4,5	Richiesto	-	-	-	-	40	40			
PN9230E	0,4	1,2	1,4	Opzionale							4	2	1
PN9236E	1,0	2,0	2,5	Richiesto							11	7	4
PN9233E	2,0	4,0	4,5	Richiesto							23	14	9
PN9320E	0,2	1,0	1,2	Opzionale	-	-	32	25	10	7			
PN9320E	0,4	1,2	1,4	Opzionale	-	-	40	40	22	16			
PN9325E	0,4	2,0	2,5	Opzionale	-	-	40	40	22	16			
PN9330E	0,4	1,2	1,4	Opzionale							8	5	3
PN9335E	0,4	2,0	2,5	Opzionale							8	5	3
PN9336E	1,0	2,0	2,5	Richiesto							23	14	9
PN9337E	2,5	3,5	4,0	Richiesto							40	37	23

Diametro nominale (mm)				DN15	DN20	DN25	DN32	DN40	DN50	DN65	DN80	DN100	
Corsa (mm)				20						30			
K <sub>vs</sub>				4	6,3	10	16	25	36	63	100	160	
Attuatore	Campo molla (bar)		Alimentazione aria minima (bar)	Impiego posizionario	Massima pressione differenziale (bar) Soffietto e Premistoppa in Grafite								
	Valvola chiusa	Valvola aperta											
PN9226E	1,0	2,0	2,5	Richiesto	40	40	39	30	13	9			
PN9223E	2,0	4,0	4,5	Richiesto	40	40	40	40	40	30			
PN9236E	1,0	2,0	2,5	Richiesto							4	2	1
PN9233E	2,0	4,0	4,5	Richiesto							16	10	6
PN9320E	0,4	1,2	1,4	Opzionale	38	30	20	15	6	4			
PN9325E	0,4	2,0	2,5	Opzionale	38	30	20	15	6	4			
PN9336E	1,0	2,0	2,5	Richiesto							13	8	5
PN9337E	2,5	3,5	4,0	Richiesto							40	31	19

**PN9000R Massime pressioni differenziali per valvole Spira-Trol (LE - LL - KE - KL) con trim standard metallico**  
**Tenuta in Classe IV**

Diametro nominale (mm)					DN15	DN20	DN25	DN32	DN40	DN50	DN65	DN80	DN100
Corsa (mm)					20						30		
K <sub>vs</sub>					4	6,3	10	16	25	36	63	100	160
Attuatore	Campo molla (bar)		Alimentazione aria minima (bar)	Impiego posizionario	Massima pressione differenziale (bar)								
	Valvola chiusa	Valvola aperta			Premistoppa in PTFE								
PN9120R	0,2	1,0	2	Richiesto	27	20	11	9	2	-			
PN9120R	0,2	1,0	3	Richiesto	40	40	36	29	10	6			
PN9120R	0,2	1,0	4	Richiesto	40	40	40	40	19	13			
PN9120R	0,2	1,0	5	Richiesto	40	40	40	40	27	19			
PN9220R	0,2	1,0	1,4	Opzionale	40	36	22	17	5	3			
PN9220R	0,2	1,0	2	Richiesto	-	40	40	40	23	16			
PN9220R	0,2	1,0	3	Richiesto	-	-	-	-	40	37			
PN9220R	0,2	1,0	4	Richiesto	-	-	-	-	40	40			
PN9230R	0,2	1,0	2	Richiesto							8	4	2
PN9230R	0,2	1,0	3	Richiesto							20	12	7
PN9230R	0,2	1,0	4	Richiesto							32	20	12
PN9230R	0,2	1,0	5	Richiesto							40	27	16
PN9320R	0,2	1,0	1,4	Opzionale	-	40	40	40	17	11			
PN9320R	0,2	1,0	2	Richiesto	-	-	-	-	40	37			
PN9320R	0,2	1,0	3	Richiesto	-	-	-	-	40	40			
PN9330R	0,2	1,0	1,4	Opzionale							5	3	1
PN9330R	0,2	1,0	2	Richiesto							19	12	7
PN9330R	0,2	1,0	3	Richiesto							40	27	16

Diametro nominale (mm)					DN15	DN20	DN25	DN32	DN40	DN50	DN65	DN80	DN100
Corsa (mm)					20						30		
K <sub>vs</sub>					4	6,3	10	16	25	36	63	100	160
Attuatore	Campo molla (bar)		Alimentazione aria minima (bar)	Impiego posizionario	Massima pressione differenziale (bar)								
	Valvola chiusa	Valvola aperta			Premistoppa in Grafite								
PN9120R	0,2	1,0	2	Richiesto	12	8	3	3	-	-			
PN9120R	0,2	1,0	3	Richiesto	40	40	29	22	8	5			
PN9120R	0,2	1,0	4	Richiesto	40	40	40	40	16	11			
PN9120R	0,2	1,0	5	Richiesto	40	40	40	40	25	17			
PN9220R	0,2	1,0	1,4	Opzionale	32	24	14	11	3	1			
PN9220R	0,2	1,0	2	Richiesto	40	40	40	40	21	14			
PN9220R	0,2	1,0	3	Richiesto	40	40	40	40	40	35			
PN9220R	0,2	1,0	4	Richiesto	-	-	40	40	40	40			
PN9230R	0,2	1,0	2	Richiesto							6	3	1
PN9230R	0,2	1,0	3	Richiesto							18	11	6
PN9230R	0,2	1,0	4	Richiesto							30	19	11
PN9230R	0,2	1,0	5	Richiesto							40	26	16
PN9320R	0,2	1,0	1,4	Opzionale	40	40	40	38	14	9			
PN9320R	0,2	1,0	2	Richiesto	-	-	-	40	40	35			
PN9320R	0,2	1,0	3	Richiesto	-	-	-	-	-	40			
PN9330R	0,2	1,0	1,4	Opzionale							4	2	-
PN9330R	0,2	1,0	2	Richiesto							18	11	6
PN9330R	0,2	1,0	3	Richiesto							40	26	15

Diametro nominale (mm)					DN15	DN20	DN25	DN32	DN40	DN50	DN65	DN80	DN100
Corsa (mm)					20						30		
K <sub>vs</sub>					4	6,3	10	16	25	36	63	100	160
Attuatore	Campo molla (bar)		Alimentazione aria minima (bar)	Impiego posizionario	Massima pressione differenziale (bar)								
	Valvola chiusa	Valvola aperta			Soffietto e Premistoppa in grafite								
PN9120R	0,2	1,0	4	Richiesto	33	25	14	10	2	-			
PN9120R	0,2	1,0	5	Richiesto	40	40	40	29	10	6			
PN9220R	0,2	1,0	2	Richiesto	40	40	28	20	6	4			
PN9220R	0,2	1,0	3	Richiesto	40	40	40	40	36	25			
PN9220R	0,2	1,0	4	Richiesto	40	40	40	40	40	40			
PN9230R	0,2	1,0	3	Richiesto							10	6	3
PN9230R	0,2	1,0	4	Richiesto							22	14	8
PN9230R	0,2	1,0	5	Richiesto							35	21	13
PN9320R	0,2	1,0	1,4	Opzionale	23	17	9	6	-	-			
PN9320R	0,2	1,0	2	Richiesto	40	40	40	40	36	24			
PN9320R	0,2	1,0	3	Richiesto	40	40	40	40	40	40			
PN9330R	0,2	1,0	2	Richiesto							10	6	3
PN9330R	0,2	1,0	3	Richiesto							34	21	12

**PN9000R Massime pressioni differenziali per valvole Spira-Trol (LE - LL - KE - KL) con trim antirumore**  
**Tenuta in Classe IV**

Diametro nominale (mm)				DN15	DN20	DN25	DN32	DN40	DN50	DN65	DN80	DN100
Corsa (mm)				20						30		
K <sub>vs</sub>				4	6,3	10	16	25	36	63	100	160
Attuatore	Campo molla (bar)		Alimentazione aria minima (bar)	Impiego posizionario	Massima pressione differenziale (bar) Premistoppa in PTFE							
	Valvola chiusa	Valvola aperta										
PN9120R	0,2	1,0	2	Richiesto	11			-				
PN9120R	0,2	1,0	3	Richiesto	36			6				
PN9120R	0,2	1,0	4	Richiesto	40			13				
PN9120R	0,2	1,0	5	Richiesto	40			19				
PN9220R	0,2	1,0	1,4	Opzionale	22			3				
PN9220R	0,2	1,0	2	Richiesto	40			16				
PN9220R	0,2	1,0	3	Richiesto	-			37				
PN9220R	0,2	1,0	4	Richiesto	-			40				
PN9230R	0,2	1,0	2	Richiesto						4		2
PN9230R	0,2	1,0	3	Richiesto						12		7
PN9230R	0,2	1,0	4	Richiesto						20		12
PN9230R	0,2	1,0	5	Richiesto						27		16
PN9320R	0,2	1,0	1,4	Opzionale	40			11				
PN9320R	0,2	1,0	2	Richiesto	-			37				
PN9320R	0,2	1,0	3	Richiesto	-			40				
PN9330R	0,2	1,0	1,4	Opzionale						3		1
PN9330R	0,2	1,0	2	Richiesto						12		7
PN9330R	0,2	1,0	3	Richiesto						27		16

Diametro nominale (mm)				DN15	DN20	DN25	DN32	DN40	DN50	DN65	DN80	DN100
Corsa (mm)				20						30		
K <sub>vs</sub>				4	6,3	10	16	25	36	63	100	160
Attuatore	Campo molla (bar)		Alimentazione aria minima (bar)	Impiego posizionario	Massima pressione differenziale (bar) Premistoppa in Grafite							
	Valvola chiusa	Valvola aperta										
PN9120R	0,2	1,0	2	Richiesto	3			-				
PN9120R	0,2	1,0	3	Richiesto	29			5				
PN9120R	0,2	1,0	4	Richiesto	40			11				
PN9120R	0,2	1,0	5	Richiesto	40			17				
PN9220R	0,2	1,0	1,4	Opzionale	14			1				
PN9220R	0,2	1,0	2	Richiesto	40			14				
PN9220R	0,2	1,0	3	Richiesto	40			35				
PN9220R	0,2	1,0	4	Richiesto	40			40				
PN9230R	0,2	1,0	2	Richiesto						3		1
PN9230R	0,2	1,0	3	Richiesto						11		6
PN9230R	0,2	1,0	4	Richiesto						19		11
PN9230R	0,2	1,0	5	Richiesto						26		16
PN9320R	0,2	1,0	1,4	Opzionale	40			9				
PN9320R	0,2	1,0	2	Richiesto	-			35				
PN9320R	0,2	1,0	3	Richiesto	-			40				
PN9330R	0,2	1,0	1,4	Opzionale						2		-
PN9330R	0,2	1,0	2	Richiesto						11		6
PN9330R	0,2	1,0	3	Richiesto						26		15

**PN9000R Massime pressioni differenziali per valvole Spira-Trol (LE - LL - KE - KL)  
con trim standard a tenuta soffice**

Tenuta in Classe VI

3Diametro nominale (mm)				DN15	DN20	DN25	DN32	DN40	DN50	DN65	DN80	DN100	
Corsa (mm)				20						30			
K <sub>vs</sub>				4	6,3	10	16	25	36	63	100	160	
Attuatore	Campo molla (bar)		Alimentazione aria minima (bar)	Impiego posizionatore	Massima pressione differenziale (bar) Premistoppa in PTFE								
	Valvola chiusa	Valvola aperta											
PN9120R	0,2	1,0	1,4	Opzionale	13	10	7	5	2	1			
PN9120R	0,2	1,0	2	Richiesto	40	33	22	17	7	5			
PN9120R	0,2	1,0	3	Richiesto	40	40	40	36	15	11			
PN9120R	0,2	1,0	4	Richiesto	40	40	40	40	24	17			
PN9120R	0,2	1,0	5	Richiesto	40	40	40	40	32	23			
PN9220R	0,2	1,0	1,4	Opzionale	40	40	32	25	10	7			
PN9220R	0,2	1,0	2	Richiesto	40	40	40	40	28	20			
PN9220R	0,2	1,0	3	Richiesto	40	40	40	40	40	40			
PN9220R	0,2	1,0	4	Richiesto	40	40	40	40	40	40			
PN9230R	0,2	1,0	2	Richiesto							11	7	4
PN9230R	0,2	1,0	3	Richiesto							23	14	9
PN9230R	0,2	1,0	4	Richiesto							35	22	14
PN9230R	0,2	1,0	5	Richiesto							40	30	18
PN9320R	0,2	1,0	1,4	Opzionale	40	40	40	40	22	16			
PN9320R	0,2	1,0	2	Richiesto	40	40	40	40	40	40			
PN9320R	0,2	1,0	3	Richiesto	40	40	40	40	40	40			
PN9330R	0,2	1,0	1,4	Opzionale							8	5	3
PN9330R	0,2	1,0	2	Richiesto							23	14	9
PN9330R	0,2	1,0	3	Richiesto							40	29	18

Diametro nominale (mm)				DN15	DN20	DN25	DN32	DN40	DN50	DN65	DN80	DN100	
Corsa (mm)				20						30			
K <sub>vs</sub>				4	6,3	10	16	25	36	63	100	160	
Attuatore	Campo molla (bar)		Alimentazione aria minima (bar)	Impiego posizionatore	Massima pressione differenziale (bar) Soffietto e Premistoppa in Grafite								
	Valvola chiusa	Valvola aperta											
PN9120R	0,2	1,0	4	Richiesto	40	38	25	19	8	6			
PN9120R	0,2	1,0	5	Richiesto	40	40	40	39	16	12			
PN9220R	0,2	1,0	2	Richiesto	40	40	39	30	13	9			
PN9220R	0,2	1,0	3	Richiesto	40	40	40	40	40	30			
PN9220R	0,2	1,0	4	Richiesto	40	40	40	40	40	40			
PN9230R	0,2	1,0	3	Richiesto							14	9	5
PN9230R	0,2	1,0	4	Richiesto							26	16	10
PN9230R	0,2	1,0	5	Richiesto							38	24	15
PN9320R	0,2	1,0	1,4	Opzionale	38	30	20	15	6	4			
PN9320R	0,2	1,0	2	Richiesto	40	40	40	40	40	30			
PN9320R	0,2	1,0	3	Richiesto	40	40	40	40	40	40			
PN9330R	0,2	1,0	2	Richiesto							13	8	5
PN9330R	0,2	1,0	3	Richiesto							37	24	14

**Note generali**

- Le massime pressioni differenziali indicate in tabella si riferiscono a valvole montate con flusso tendente ad aprire.
- Per determinare l'esatta pressione differenziale per valvole a 2 vie con passaggio ridotto riferirsi al K<sub>vs</sub> corrispondente all'effettivo passaggio interno (non riferirsi al diametro della valvola). Per la compatibilità dei prodotti, per valvole aventi diametro DN65, DN80 e DN100, si dovranno adottare sempre attuatori con 30 mm di corsa, anche nel caso in cui vengano selezionati K<sub>vs</sub> aventi corsa 20 mm.  
Nel caso di Trim ridotti con corsa da 20 mm su valvole DN 65-80-100, si dovrà necessariamente fornire il posizionatore.
- Valvole comandate direttamente con convertitori elettro-pneumatici I/P:  
per convertitori aventi segnale di controllo 0,14 ÷ 1,2 bar (2 ÷ 18 psi) si devono considerare le stesse pressioni differenziali indicate nelle tabelle alle colonne con campo molla 0,2 ÷ 1 bar.  
Per mantenere queste pressioni differenziali il campo molla verrà modificato in stabilimento a 0,4 ÷ 1,2 bar.  
Non si possono utilizzare convertitori aventi segnale di controllo 0,2 ÷ 1 bar (3 ÷ 15 psi).
- Per la tipologia di valvole alle tabelle con trim antirumore riferirsi al diametro del corpo anche se il passaggio è ridotto.



## Guida alla scelta dell'attuatore serie PN9000:

<b>Modello</b>	<b>PN</b> = verniciato a polvere epossipoliestere (standard)	<input type="text" value="PNP"/>
	<b>PNP</b> = elettronicheolato	
<b>Serie</b>	<b>9</b> = serie 9000	<input type="text" value="9"/>
	<b>1</b> = 100 cm <sup>2</sup>	
<b>Dimensione attuatore</b>	<b>2</b> = 340 cm <sup>2</sup>	<input type="text" value="3"/>
	<b>3</b> = 670 cm <sup>2</sup>	
	<b>2</b> = 20 mm	
<b>Corsa valvola</b>	<b>3</b> = 30 mm	<input type="text" value="3"/>
	<b>0</b> = 0,2 ÷ 1 bar (opzionale per 0,4 ÷ 1,2 bar)	
<b>Campo molla</b>	<b>3</b> = 2 ÷ 4 bar	<input type="text" value="7"/>
	<b>5</b> = 0,4 ÷ 2 bar	
	<b>6</b> = 1 ÷ 2 bar	
	<b>7</b> = 2,5 ÷ 3,5 bar (solo serie PN933)	
<b>Azione</b>	<b>E</b> = azione inversa	<input type="text" value="E"/>
	<b>R</b> = azione diretta	
<b>Passaggio al funzionamento manuale</b>	<b>H</b> = volantino (opzionale)	<input type="text"/>

### Come ordinare

Esempio: N° 1 unità attuatore pneumatico Spirax Sarco modello PNP9337E.

## Ricambi

Gli unici ricambi disponibili sono chiaramente indicati nella tabella sottostante, e sono comuni sia agli attuatori ad azione diretta che inversa.

### Ricambi disponibili:

Kit tenuta stelo	17, 18, 30
Kit diaframma	4, 9
Kit indicatore corsa	15, 19, 20
Kit gruppo molle	5
Kit blocchetto di unione (adatto per Mk1 e valvole SPIRA-TROL)	10, 13, 14, 26, 27

### Come ordinare i ricambi

I ricambi devono sempre essere ordinati indicando la descrizione fornita nella tabella intitolata "Ricambi disponibili" avendo cura di specificare il modello d'attuatore.

**Esempio:** N° 1 kit tenuta stelo per un attuatore pneumatico modello PN9120.

