

## Attuatori Pneumatici PN 5000 e PN 6000

### Descrizione

L'attuatore o servomotore pneumatico è quel dispositivo che permette di trasformare il segnale pneumatico di comando nel movimento lineare ed uniforme di apertura / chiusura dell'otturatore della valvola.

Gli attuatori pneumatici della serie 5000 e 6000 sono servomotori compatti, con diversi campi molla e con 6 diverse misure di membrane che permettono l'azionamento, con movimento lineare, di valvole aventi diverse caratteristiche e condizioni di esercizio.

Diaframmi molto sensibili, sagomati full-rolling, ne garantiscono un'ottima linearità di spostamento e molle di contrasto, accuratamente progettate e dimensionate, permettono di ottenere, in ogni condizione di lavoro, una rigorosa proporzionalità tra corsa dell'attuatore e segnale regolante.

Il castello dell'attuatore, disponibile in due diverse versioni, è predisposto per il collegamento alla valvola con blocchetto di unione "Namur" nonché per il montaggio di accessori come posizionatore e filtro riduttore.

Questi attuatori sono progettati per azionare valvole a 2 e 3 vie.

**PN 5000** Attuatore pneumatico ad azione inversa (aria muove l'asta verso l'alto) per il comando di valvole a 2 e 3 vie sino al DN 100 (4").

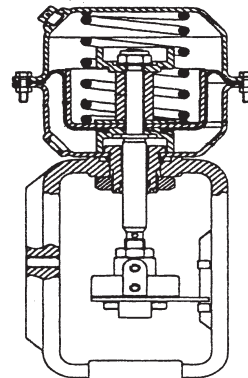
L'aumento della pressione dell'aria provoca lo spostamento dello stelo verso l'alto, vincendo la forza delle molle di contrasto.

In mancanza di aria, le molle spingono lo stelo verso il basso per cui le valvole a due vie e la via diretta delle valvole a 3 vie deviatrici si chiudono mentre si apre la via diretta delle valvole a 3 vie miscelatrici.

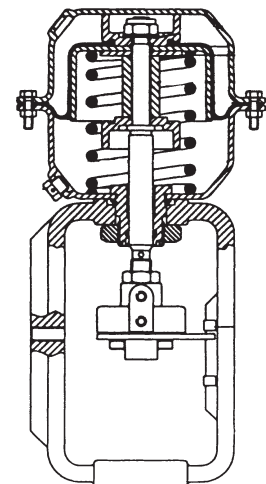
**PN 6000** Attuatore pneumatico ad azione diretta (aria muove l'asta verso il basso) per il comando di valvole a 2 e 3 vie sino al DN 100 (4").

L'aumento della pressione dell'aria di comando sopra il diaframma provoca lo spostamento dello stelo verso il basso, comprimendo le molle di contrasto.

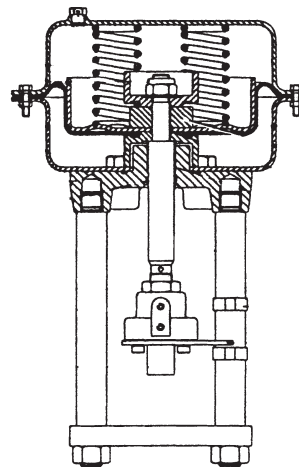
In mancanza di aria le molle spingono lo stelo verso l'alto, per cui le valvole a due vie e la via diretta delle valvole a 3 vie deviatrici si aprono, mentre si chiude la via diretta delle valvole a 3 vie miscelatrici.



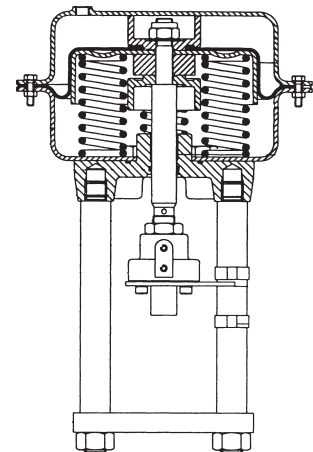
Servomotore  
PN 5100



Servomotore  
PN 6100



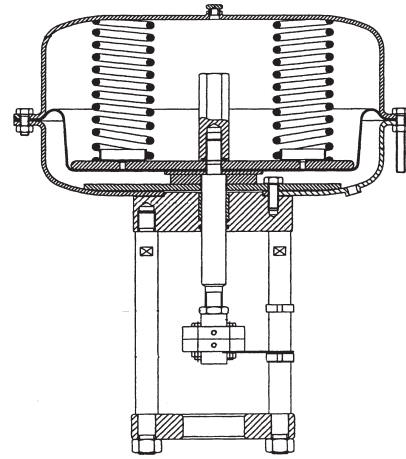
Servomotore  
PN 5200÷5600



Servomotore  
PN 6200÷6600

**PN 5700** Attuatore pneumatico ad azione inversa (aria muove l'asta verso l'alto)  
Per il comando di valvole a 2 e 3 vie dal DN 125 al DN 200.

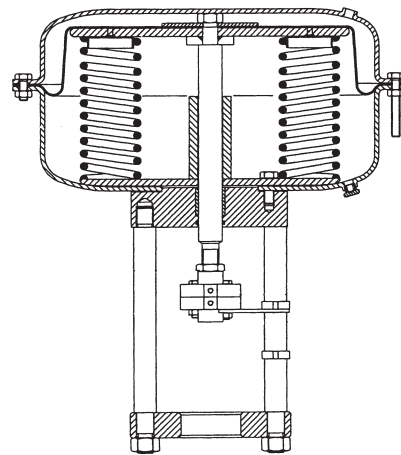
L'aumento della pressione dell'aria provoca lo spostamento dello stelo verso l'alto, vincendo la forza delle molle di contrasto.  
In mancanza di aria, le molle spingono lo stelo verso il basso per cui le valvole a due vie e la via diritta delle valvole a 3 vie deviatrici si chiudono mentre si apre la via diritta delle valvole a 3 vie miscelatrici.



**Servomotore PN 5700**

**PN 6700** Attuatore pneumatico ad azione diretta (aria muove l'asta verso il basso)  
per il comando di valvole a 2 e 3 vie dal DN 125 al DN 200.

L'aumento della pressione dell'aria di comando sopra il diaframma provoca lo spostamento dello stelo verso il basso, comprimendo le molle di contrasto.  
In mancanza di aria le molle spingono lo stelo verso l'alto, per cui le valvole a due vie e la via diritta delle valvole a 3 vie deviatrici si aprono, mentre si chiude la via diritta delle valvole a 3 vie miscelatrici.



**Servomotore PN 6700**

### Caratteristiche Generali

Tipo	A diaframma sagomato (full-rolling, semirolling per PN 5700 - PN 6700)					
Azione	<ul style="list-style-type: none"> <li>• Rovescia - PN 5000 (l'aria muove l'asta verso l'alto) - PN 5700</li> <li>• Diretta - PN 6000 (l'aria muove l'asta verso il basso) - PN 6700</li> </ul>					
Materiale castello	Colonne acciaio zincato - Alluminio fuso per mod. 5100 e 6100					
Materiale cassa diaframma	Acciaio C.					
Materiale membrana	Nitrile rinforzato					
Grandezza servomotore	100	200	250	300	400	500
Versioni	PN 5100 PN 6100	PN 5200 PN 6200	PN 5300 PN 6300	PN 5400 PN 6400	PN 5500 PN 6500	PN 5600 PN 5700 PN 6600 PN 6700

## Versioni PN 5000

Tipo attuatore	Grandezza	Campo molla (bar)	Corsa (mm)	Diametro attacco (mm)
PN 5120	100	0.2 ÷ 1 *	20	30
PN 5123	100	2 ÷ 4	20	30
PN 5126	100	1 ÷ 2	20	30
PN 5220	200	0.2 ÷ 1 *	20	30
PN 5223	200	2 ÷ 4	20	30
PN 5226	200	1 ÷ 2	20	30
PN 5320	250	0.2 ÷ 1 *	20	30
PN 5323	250	2 ÷ 4	20	30
PN 5326	250	1 ÷ 2	20	30
PN 5330	250	0.4 ÷ 1.2	30	50
PN 5333	250	2 ÷ 4	30	50
PN 5336	250	1 ÷ 2	30	50
PN 5420	300	0.2 ÷ 1 *	20	30
PN 5423	300	2 ÷ 4	20	30
PN 5426	300	1 ÷ 2	20	30
PN 5430	300	0.4 ÷ 1.2	30	50
PN 5433	300	2 ÷ 4	30	50
PN 5436	300	1 ÷ 2	30	50
PN 5520	400	0.2 ÷ 1 *	20	30
PN 5524	400	0.8 ÷ 1.5	20	30
PN 5530	400	0.2 ÷ 1 *	30	50
PN 5534	400	0.8 ÷ 1.5	30	50
PN 5620	500	0.2 ÷ 1 *	20	30
PN 5624	500	0.8 ÷ 1.5	20	30
PN 5630	500	0.2 ÷ 1 *	30	50
PN 5634	500	0.8 ÷ 1.5	30	50
PN 5750	500	0.2 ÷ 1 *	50	50
PN 5756	500	1 ÷ 3	50	50
PN 5757	500	0.8 ÷ 2.4	50	50

\* Il campo molla può essere tarato a 0.4 ÷ 1.2 bar.

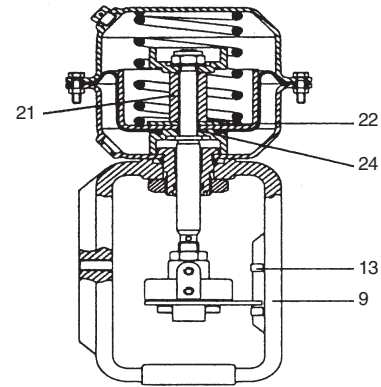
## Versioni PN 6000

Tipo attuatore	Grandezza	Campo molla (bar)	Corsa (mm)	Diametro attacco (mm)
PN 6120	100	0.2 ÷ 1 *	20	30
PN 6220	200	0.2 ÷ 1 *	20	30
PN 6320	250	0.2 ÷ 1 *	20	30
PN 6330	250	0.4 ÷ 1.2	30	50
PN 6420	300	0.2 ÷ 1 *	20	30
PN 6430	300	0.4 ÷ 1.2	30	50
PN 6520	400	0.2 ÷ 1 *	20	30
PN 6530	400	0.2 ÷ 1 *	30	50
PN 6620	500	0.2 ÷ 1 *	20	30
PN 6630	500	0.2 ÷ 1 *	30	50
PN 6750	500	0.2 ÷ 1 *	50	50
PN 6757	500	0.8 ÷ 2.4	50	50

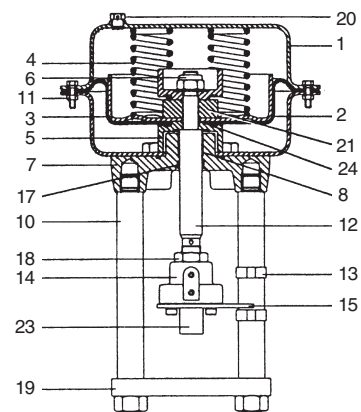
\* Il campo molla può essere tarato a 0.4 ÷ 1.2 bar.

## Materiali PN 5000 - PN 6000

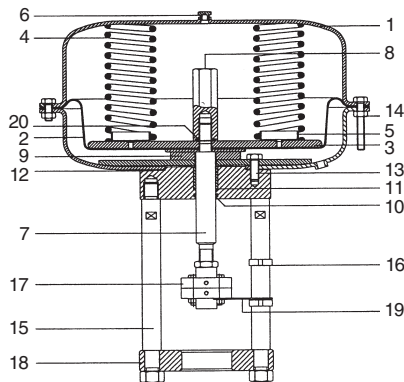
Particolare		Materiale
N°	Denominazione	
1	Custodia diaframma	Acciaio C.
2	Diaframma	Nitrile rinforzato
3	Piatto diaframma	Acciaio C.
4	Molla	Acciaio per molle
5	Piastra fissaggio diaframma	Acciaio inox
6	Dado	Acciaio C.
7	Base	Ghisa
8	Guida a U	Composito PTFE / acciaio
9	Castello (solo serie 5100 / 6100)	Alluminio
10	Colonne	Acciaio C.
11	Viti e dadi	Acciaio C.
12	Asta	Acciaio inox
13	Indicatore di corsa	Acciaio per molle
14	Giunto Namur	Acciaio C.
15	Indice	Acciaio C.
17	O-Ring	Gomma
18	Controdado	Acciaio C.
19	Flangia di accoppiamento	Acciaio C.
20	Tappo di sfiato	Ottone nichelato
21	Distanziale	Acciaio
22	Guida molla (PN 5100 - PN 6100)	Acciaio C.
23	Adattatore	Acciaio C.
24	O-Ring	Gomma



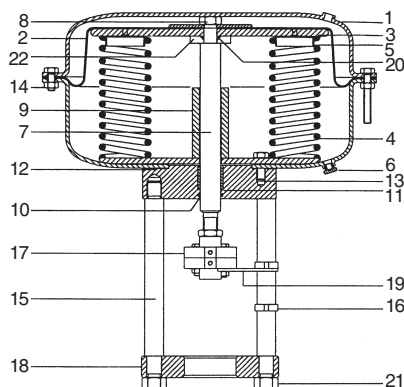
Sevomotore PN 5100



Sevomotore PN 5200÷5600



Sevomotore PN 5700



Sevomotore PN 6700

## Materiali PN 5700 - PN 6700

Particolare		Materiale
N°	Denominazione	
1	Custodia diaframma	Acciaio C.
2	Diaframma	Nitrile rinforzato
3	Piatto diaframma	Acciaio C.
4	Molla	Acciaio per molle
5	Guida molla	Acciaio C.
6	Tappo sfiato	Ottone nichelato
7	Asta	Acciaio inox
8	Dado / distanziale	Acciaio inox
9	Piatto fissaggio	Acciaio C.
9 bis	Distanziale	Acciaio zincato
10	O-Ring	Gomma
11	Bussola guida	Bronzo
12	Guarnizione	Fibra esente amianto
13	Viti fissaggio	Acciaio C.
14	Viti e dadi	Acciaio C.
15	Colonne	Acciaio C.
16	Indicatore di corsa	Acciaio inox
17	Giunto Namur	Acciaio C.
18	Flangia di accoppiamento	Acciaio C.
19	Dispositivo antirotazione	Acciaio C.
20	O-Ring	Gomma
21	Dado	Acciaio C.
22	Distanziale	Acciaio C.

## Dati Tecnici

Tipo	A diaframma full-rolling. Semi-rolling per PN 5700 - PN 6700		
Azione	<ul style="list-style-type: none"> <li>• Rovescia - PN 5000</li> <li>• Diretta - PN 6000</li> </ul>		
Campo temperatura	- 20 ÷ +100°C		
Pressione massima di esercizio	PN 5100 - PN 5200 - PN 5300 - PN 5400 PN 6100 - PN 6200 - PN 6300 - PN 6400	6 Bar	
	PN 5750 - PN 5756 - PN 5757 PN 6750 - PN 6757	4.5 Bar	
	PN 5500 - PN 5600 PN 6500 - PN 6600	2.5 Bar	
Connessione pneumatica			1/4" NPT - F.
	PN 5100 - PN 5200 - PN 6100 - PN 6200	1/8" NPT - F.	
Linearità	< 2 %		
Isteresi	< 2 %		

## PN 5000 Pressioni differenziali per valvole Serie K standard con trim metallico

DN (mm)				15	20	25	32	40	50	65	80	100
Corsa (mm)				20						30		
Kv				da04a4	6.3	10	16	25	36	63	100	160
Attuatore	Campo molla (bar)		Pressione aria alimentazione (bar)	Impiego posizionale	Pressione differenziale massima (bar)							
	Vi. chiusa	Vi. aperta										
PN 5120	0.2	1.0	1.2	Opzionale	7.7	4.9	—	—	—	—	—	—
	0.4	1.2	1.6	Opzionale	17.6	10.1	4.4	—	—	—	—	—
PN 5126	1.0	2.0	3.0	Richiesto	34.2	16.1	8.2	3.2	1.1	—	—	—
PN 5123	2.0	4.0	6.0	Richiesto	40.0	40.0	30.5	14.9	10.3	5.5	—	—
PN 5220	0.2	1.0	1.2	Opzionale	21.3	12.1	5.6	2.2	1.8	0.7	—	—
	0.4	1.2	1.6	Opzionale	40.0	24.6	13.4	6.1	4.5	2.2	—	—
PN 5226	1.0	2.0	3.0	Richiesto	40.0	40.0	31.1	14.7	8.0	4.4	—	—
PN 5223	2.0	4.0	6.0	Richiesto	40.0	40.0	40.0	38.0	25.6	14.1	—	—
PN 5320	0.2	1.0	1.2	Opzionale	34.4	19.1	10.0	4.4	3.3	1.6	—	—
	0.4	1.2	1.6	Opzionale	40.0	32.6	22.1	10.6	7.5	3.9	—	—
PN 5326	1.0	2.0	3.0	Richiesto	40.0	40.0	40.0	24.0	13.6	7.9	—	—
PN 5323	2.0	4.0	6.0	Richiesto	40.0	40.0	40.0	40.0	30.0	22.3	—	—
PN 5330	0.4	1.2	1.6	Opzionale	—	—	—	—	—	—	0.7	—
PN 5336	1.0	2.0	3.0	Richiesto	—	—	—	—	—	—	4.0	2.3
PN 5333	2.0	4.0	6.0	Richiesto	—	—	—	—	—	—	11.7	7.4
PN 5420	0.2	1.0	1.2	Opzionale	40.0	31.3	17.5	8.3	5.9	3.0	—	—
	0.4	1.2	1.6	Opzionale	40.0	40.0	37.2	18.4	12.6	6.8	—	—
PN 5426	1.0	2.0	3.0	Richiesto	40.0	40.0	40.0	38.5	22.4	13.3	—	—
PN 5423	2.0	4.0	6.0	Richiesto	40.0	40.0	40.0	40.0	30.0	30.0	—	—
PN 5430	0.4	1.2	1.6	Opzionale	—	—	—	—	—	—	2.5	1.3
PN 5436	1.0	2.0	3.0	Richiesto	—	—	—	—	—	—	7.3	4.5
PN 5433	2.0	4.0	6.0	Richiesto	—	—	—	—	—	—	20.2	13.1
PN 5520	0.2	1.0	1.2	Opzionale	40.0	40.0	34.0	16.0	11.5	5.6	—	—
	0.4	1.2	1.6	Opzionale	40.0	40.0	40.0	36.0	24.2	13.0	—	—
PN 5524	0.8	1.5	2.3	Richiesto	40.0	40.0	40.0	40.0	30.0	27.0	—	—
PN 5530	0.2	1.0	1.2	Opzionale	—	—	—	—	—	—	3.8	2.6
	0.4	1.2	1.6	Opzionale	—	—	—	—	—	—	7.9	5.2
PN 5534	0.8	1.5	2.3	Richiesto	—	—	—	—	—	—	15.8	10.4
PN 5620	0.2	1.0	1.2	Opzionale	40.0	40.0	40.0	23.3	16.0	7.8	—	—
	0.4	1.2	1.4	Opzionale	40.0	40.0	40.0	40.0	30.0	18.1	—	—
PN 5624	0.8	1.5	2.3	Richiesto	40.0	40.0	40.0	40.0	30.0	30.0	—	—
PN 5630	0.2	1.0	1.2	Opzionale	—	—	—	—	—	—	5.4	3.6
	0.4	1.2	1.4	Opzionale	—	—	—	—	—	—	11.0	7.3
PN 5634	0.8	1.5	2.3	Richiesto	—	—	—	—	—	—	22.0	14.5

**PN 5000 Pressioni differenziali per valvole Serie KH - Versione per alta temperatura e trim metallico**

DN (mm)				15	20	25	32	40	50	65	80	100
Corsa (mm)				20						30		
Kv				da 0,4 a 4	6,3	10	16	25	36	63	100	160
Attuatore	Campo molla (bar)		Pressione aria alimentazione (bar)	Impiego posizionario	Pressione differenziale massima (bar)							
	VI. chiusa	VI. aperta										
PN 5120	0.2	1.0	1.2	Opzionale	—	—	—	—	—	—	—	—
	0.4	1.2	1.6	Opzionale	—	—	—	—	—	—	—	—
PN 5126	1.0	2.0	3.0	Richiesto	29.1	15.6	8.5	4.0	2.0	1.0	—	—
PN 5123	2.0	4.0	6.0	Richiesto	40.0	40.0	24.8	12.4	7.0	4.1	—	—
PN 5220	0.2	1.0	1.2	Opzionale	3.5	1.9	—	—	—	—	—	—
	0.4	1.2	1.6	Opzionale	26.8	14.3	7.8	3.6	1.8	—	—	—
PN 5226	1.0	2.0	3.0	Richiesto	40.0	40.0	31.0	15.6	9.0	5.3	—	—
PN 5223	2.0	4.0	6.0	Richiesto	40.0	40.0	40.0	35.4	20.9	12.7	—	—
PN 5320	0.2	1.0	1.2	Opzionale	14.4	7.7	3.6	1.5	—	—	—	—
	0.4	1.2	1.6	Opzionale	40.0	26.0	15.0	7.4	4.0	2.2	—	—
PN 5326	1.0	2.0	3.0	Richiesto	40.0	40.0	40.0	24.8	14.5	8.8	—	—
PN 5323	2.0	4.0	6.0	Richiesto	—	40.0	40.0	40.0	32.0	19.6	—	—
PN 5330	0.4	1.2	1.6	Opzionale	—	—	—	—	—	—	—	—
PN 5336	1.0	2.0	3.0	Richiesto	—	—	—	—	—	—	4.4	2.7
PN 5333	2.0	4.0	6.0	Richiesto	—	—	—	—	—	—	11.1	7.1
PN 5420	0.2	1.0	1.2	Opzionale	31.5	16.8	9.3	4.4	2.3	1.2	—	—
	0.4	1.2	1.6	Opzionale	40.0	40.0	26.4	13.2	7.5	4.4	—	—
PN 5426	1.0	2.0	3.0	Richiesto	40.0	40.0	40.0	39.4	23.3	14.2	—	—
PN 5423	2.0	4.0	6.0	Richiesto	—	40.0	40.0	40.0	40.0	30.5	—	—
PN 5430	0.4	1.2	1.6	Opzionale	—	—	—	—	—	—	1.8	—
PN 5436	1.0	2.0	3.0	Richiesto	—	—	—	—	—	—	7.7	4.9
PN 5433	2.0	4.0	6.0	Richiesto	—	—	—	—	—	—	17.7	11.4
PN 5520	0.2	1.0	1.2	Opzionale	40.0	40.0	26.9	13.4	7.7	4.5	—	—
	0.4	1.2	1.6	Opzionale	40.0	40.0	40.0	31.2	18.3	1.1	—	—
PN 5524	0.8	1.5	2.3	Richiesto	—	40.0	40.0	40.0	39.7	24.3	—	—
PN 5530	0.2	1.0	1.2	Opzionale	—	—	—	—	—	—	1.8	—
	0.4	1.2	1.6	Opzionale	—	—	—	—	—	—	5.9	3.6
PN 5534	0.8	1.5	2.3	Richiesto	—	—	—	—	—	—	14.0	9.0
PN 5620	0.2	1.0	1.2	Opzionale	40.0	40.0	38.8	19.6	11.4	6.8	—	—
	0.4	1.2	1.4	Opzionale	40.0	40.0	40.0	40.0	25.7	15.7	—	—
PN 5624	0.8	1.5	2.3	Richiesto	—	40.0	40.0	40.0	40.0	33.5	—	—
PN 5630	0.2	1.0	1.2	Opzionale	—	—	—	—	—	—	3.5	2.1
	0.4	1.2	1.4	Opzionale	—	—	—	—	—	—	9.3	5.9
PN 5634	0.8	1.5	2.3	Richiesto	—	—	—	—	—	—	20.7	13.4

**PN 5000 Pressioni differenziali per valvole Serie KB - Versione con tenuta a soffietto e trim metallico**

DN (mm)				15	20	25	32	40	50	65	80	100
Corsa (mm)				20						30		
Kv				da 0.4 a 4	6.3	10	16	25	36	63	100	160
Attuatore	Campo molla (bar)		Pressione aria alimentazione (bar)	Impiego posizionario	Pressione differenziale massima (bar)							
	VI. chiusa	VI. aperta										
PN 5120	0.2	1.0	1.2	Opzionale	2.9	2.2	—	—	—	—	—	—
	0.4	1.2	1.6	Opzionale	6.8	5.0	3.0	1.6	—	—	—	—
PN 5126	1.0	2.0	3.0	Richiesto	18.3	13.6	9.5	5.6	3.3	1.9	—	—
PN 5123	2.0	4.0	6.0	Richiesto	37.4	27.9	20.2	12.1	7.6	4.8	—	—
PN 5220	0.2	1.0	1.2	Opzionale	8.2	6.1	3.8	2.1	1.0	—	—	—
	0.4	1.2	1.6	Opzionale	17.3	12.9	8.9	5.2	3.1	1.8	—	—
PN 5226	1.0	2.0	3.0	Richiesto	40.0	33.4	24.3	14.7	9.3	5.8	—	—
PN 5223	2.0	4.0	6.0	Richiesto	40.0	40.0	40.0	30.4	19.6	12.6	—	—
PN 5320	0.2	1.0	1.2	Opzionale	12.5	9.3	6.2	3.6	2.0	1.1	—	—
	0.4	1.2	1.6	Opzionale	25.9	19.3	13.7	8.2	5.0	3.1	—	—
PN 5326	1.0	2.0	3.0	Richiesto	40.0	40.0	36.2	22.0	14.1	9.0	—	—
PN 5323	2.0	4.0	6.0	Richiesto	40.0	40.0	40.0	40.0	29.2	18.9	—	—
PN 5330	0.4	1.2	1.6	Opzionale	—	—	—	—	—	—	1.4	—
PN 5336	1.0	2.0	3.0	Richiesto	—	—	—	—	—	—	5.1	3.2
PN 5333	2.0	4.0	6.0	Richiesto	—	—	—	—	—	—	11.4	7.4
PN 5420	0.2	1.0	1.2	Opzionale	19.2	14.3	10.0	5.9	3.5	2.1	—	—
	0.4	1.2	1.6	Opzionale	39.2	29.3	21.2	12.8	8.0	5.0	—	—
PN 5426	1.0	2.0	3.0	Richiesto	40.0	40.0	40.0	33.5	21.6	13.9	—	—
PN 5423	2.0	4.0	6.0	Richiesto	40.0	40.0	40.0	40.0	40.0	28.7	—	—
PN 5430	0.4	1.2	1.6	Opzionale	—	—	—	—	—	—	2.6	1.5
PN 5436	1.0	2.0	3.0	Richiesto	—	—	—	—	—	—	8.2	5.3
PN 5433	2.0	4.0	6.0	Richiesto	—	—	—	—	—	—	17.6	11.6
PN 5520	0.2	1.0	1.2	Opzionale	39.9	29.7	21.5	13.0	8.2	5.1	—	—
	0.4	1.2	1.6	Opzionale	40.0	40.0	40.0	27.0	17.4	11.1	—	—
PN 5524	0.8	1.5	2.3	Richiesto	40.0	40.0	40.0	40.0	35.8	23.2	—	—
PN 5530	0.2	1.0	1.2	Opzionale	—	—	—	—	—	—	2.7	1.6
	0.4	1.2	1.6	Opzionale	—	—	—	—	—	—	6.5	4.1
PN 5534	0.8	1.5	2.3	Richiesto	—	—	—	—	—	—	14.1	9.3
PN 5620	0.2	1.0	1.2	Opzionale	40.0	40.0	29.4	17.8	11.3	7.2	—	—
	0.4	1.2	1.4	Opzionale	40.0	40.0	40.0	36.7	23.7	15.3	—	—
PN 5624	0.8	1.5	2.3	Richiesto	40.0	40.0	40.0	40.0	40.0	31.5	—	—
PN 5630	0.2	1.0	1.2	Opzionale	—	—	—	—	—	—	4.3	2.6
	0.4	1.2	1.4	Opzionale	—	—	—	—	—	—	9.7	6.3
PN 5634	0.8	1.5	2.3	Richiesto	—	—	—	—	—	—	20.5	13.5

## PN 5700 Pressioni differenziali per valvole Serie K standard e per versione alta temperatura e trim metallico

DN (mm)				Otturatori ridotti			DN 125	DN 150	DN 200	
Corsa (mm)				30			50			
Kv				63	100	160	195	300		
470 Attuatore	Campo molla (bar)		Pressione aria alimentazione (bar)	Impiego posizionario	Pressione differenziale massima (bar)					
	Vi. chiusa	Vi. aperta								
PN 5750	0.4	1.2	1.6	Opzionale	—	—	—	1.9	1.2	—
PN 5756	1.0	3.0	3.5	Richiesto	—	—	—	9.4	6.4	3.5
PN 5750 *	0.5	1.0	1.2	Richiesto	11.5	7.2	4.5	—	—	—
PN 5756 *	1.8	3.0	3.5	Richiesto	40.0	35.0	22.3	—	—	—

\* Attuatore avente come standard 50 mm di corsa.  
Con questo campo molla la corsa diventa 30 mm.

## PN 5700 Pressioni differenziali per valvole Serie KB - Versione con tenuta a soffietto e trim metallico

DN (mm)				Otturatori ridotti			DN 125	DN 150	DN 200	
Corsa (mm)				30			50			
Kv				63	100	160	195	300	470	
Attuatore	Campo molla (bar)		Pressione aria alimentazione (bar)	Impiego posizionario	Pressione differenziale massima (bar)					
	Vi. chiusa	Vi. aperta								
PN 5750	0.4	1.2	1.6	Opzionale	—	—	—	1.7	1.2	—
PN 5756	1.0	3.0	3.5	Richiesto	—	—	—	8.5	6.0	3.4
PN 5750 *	0.5	1.0	1.2	Richiesto	8.3	5.7	3.9	—	—	—
PN 5756 *	1.8	3.0	3.5	Richiesto	38.5	27.8	19.1	—	—	—

\* Attuatore avente come standard 50 mm di corsa.  
Con questo campo molla la corsa diventa 30 mm.

## PN 6000 Pressioni differenziali per valvole Serie K standard con trim metallico

DN (mm)				15	20	25	32	40	50	65	80	100
Corsa (mm)				20						30		
Kv				da 0.4 a 4	6.3	10	16	25	36	63	100	160
Attuatore	Campo molla (bar)		Pressione aria alimentazione (bar)	Impiego posizionario	Pressione differenziale massima (bar)							
	Vi. chiusa	Vi. aperta										
PN 6120	1.0	0.2	1.2	Opzionale	7.5	4.0	1.3	—	—	—	—	—
	1.0	0.2	1.4	Opzionale	17.3	9.2	4.6	2.0	—	—	—	—
	1.0	0.2	4.0	Richiesto	40.0	40.0	40.0	23.7	13.8	8.3	—	—
PN 6220	1.0	0.2	1.2	Opzionale	21.0	11.2	5.8	2.6	1.2	—	—	—
	1.0	0.2	1.4	Opzionale	40.0	23.7	13.6	6.06	3.6	2.0	—	—
	1.0	0.2	4.0	Richiesto	31.9	17.0	9.4	4.5	2.3	1.2	—	—
PN 6320	1.0	0.2	1.2	Opzionale	40.0	35.3	20.8	10.3	5.8	3.4	—	—
	1.0	0.2	1.4	Opzionale	40.0	40.0	40.0	40.0	31.6	—	—	—
	1.0	0.2	4.0	Richiesto	—	40.0	40.0	40.0	30.0	30.0	—	—
PN 6330	1.0	0.2	1.4	Opzionale	—	—	—	—	—	—	1.4	—
	1.0	0.2	4.0	Richiesto	—	—	—	—	—	—	18.7	12.1
PN 6420	1.0	0.2	1.2	Opzionale	40.0	26.2	15.1	7.4	4.1	2.3	—	—
	1.0	0.2	1.4	Opzionale	40.0	40.0	32.2	16.2	9.3	5.5	—	—
	1.0	0.2	4.0	Richiesto	40.0	40.0	40.0	40.0	40.0	—	—	—
PN 6430	1.0	0.2	1.4	Opzionale	—	—	—	—	—	—	2.8	1.6
	1.0	0.2	4.0	Richiesto	—	—	—	—	—	—	28.6	18.7
PN 6520	1.0	0.2	1.2	Opzionale	40.0	40.0	32.7	16.4	9.5	5.6	—	—
	1.0	0.2	1.4	Opzionale	40.0	40.0	40.0	34.2	20.1	12.2	—	—
	1.0	0.2	2.5	Richiesto	40.0	40.0	40.0	40.0	40.0	40.0	—	—
PN 6530	1.0	0.2	1.2	Opzionale	—	—	—	—	—	—	2.8	1.6
	1.0	0.2	1.4	Opzionale	—	—	—	—	—	—	6.9	4.3
	1.0	0.2	2.5	Richiesto	—	—	—	—	—	—	29.1	19.0
PN 6620	1.0	0.2	1.2	Opzionale	40.0	40.0	40.0	23.6	13.8	8.3	—	—
	1.0	0.2	1.4	Opzionale	40.0	40.0	40.0	40.0	28.7	17.6	—	—
	1.0	0.2	2.5	Richiesto	40.0	40.0	40.0	40.0	40.0	40.0	—	—
PN 6630	1.0	0.2	1.2	Opzionale	—	—	—	—	—	—	4.5	2.7
	1.0	0.2	1.4	Opzionale	—	—	—	—	—	—	10.1	6.4
	1.0	0.2	2.5	Richiesto	—	—	—	—	—	—	40.0	27.0



**PN 6000 Pressioni differenziali per valvole Serie KH - Versione per alta temperatura e trim metallico**

DN (mm)				15	20	25	32	40	50	65	80	100
Corsa (mm)				20						30		
Kv				da 0,4 a 4	6,3	10	16	25	36	63	100	160
Attuatore	Campo molla (bar)		Pressione aria alimentazione (bar)	Impiego posizionario	Pressione differenziale massima (bar)							
	VI. chiusa	VI. aperta										
PN 6120	1.0	0.2	1.2	Opzionale	—	—	—	—	—	—	—	—
	1.0	0.2	1.4	Opzionale	—	—	—	—	—	—	—	—
	1.0	0.2	4.0	Richiesto	40.0	40.0	40.0	20.7	12.1	7.2	—	—
PN 6220	1.0	0.2	1.2	Opzionale	3.5	1.9	—	—	—	—	—	—
	1.0	0.2	1.4	Opzionale	26.8	14.3	7.8	3.6	1.8	—	—	—
	1.0	0.2	4.0	Richiesto	40.0	40.0	40.0	40.0	32.8	20.1	—	—
PN 6320	1.0	0.2	1.2	Opzionale	14.4	7.7	3.6	1.5	—	—	—	—
	1.0	0.2	1.4	Opzionale	40.0	40.0	15.0	7.4	4.0	2.2	—	—
	1.0	0.2	4.0	Richiesto	40.0	40.0	40.0	40.0	40.0	30.5	—	—
PN 6330	1.0	0.2	1.4	Opzionale	—	—	—	—	—	—	—	—
	1.0	0.2	4.0	Richiesto	—	—	—	—	—	—	17.7	11.4
PN 6420	1.0	0.2	1.2	Opzionale	31.5	16.8	9.3	4.4	2.3	1.2	—	—
	1.0	0.2	1.4	Opzionale	40.0	40.0	26.4	13.2	7.5	4.4	—	—
	1.0	0.2	4.0	Richiesto	40.0	40.0	40.0	40.0	40.0	40.0	—	—
PN 6430	1.0	0.2	1.4	Opzionale	—	—	—	—	—	—	1.8	—
	1.0	0.2	4.0	Richiesto	—	—	—	—	—	—	27.6	18.0
PN 6520	1.0	0.2	1.2	Opzionale	40.0	40.0	26.9	13.4	7.7	4.5	—	—
	1.0	0.2	1.4	Opzionale	40.0	40.0	40.0	31.2	18.3	11.1	—	—
	1.0	0.2	2.5	Richiesto	40.0	40.0	40.0	40.0	40.0	40.0	—	—
PN 6530	1.0	0.2	1.2	Opzionale	—	—	—	—	—	—	1.8	—
	1.0	0.2	1.4	Opzionale	—	—	—	—	—	—	5.9	3.6
	1.0	0.2	2.5	Richiesto	—	—	—	—	—	—	28.1	18.3
PN 6620	1.0	0.2	1.2	Opzionale	40.0	40.0	40.0	20.6	12.0	7.2	—	—
	1.0	0.2	1.4	Opzionale	40.0	40.0	40.0	40.0	26.9	16.5	—	—
	1.0	0.2	2.5	Richiesto	40.0	40.0	40.0	40.0	40.0	40.0	—	—
PN 6630	1.0	0.2	1.2	Opzionale	—	—	—	—	—	—	3.5	2.0
	1.0	0.2	1.4	Opzionale	—	—	—	—	—	—	9.1	5.8
	1.0	0.2	2.5	Richiesto	—	—	—	—	—	—	40.0	26.4

**PN 6000 Pressioni differenziali per valvole Serie KB - Versione con tenuta a soffietto e trim metallico**

DN (mm)				15	20	25	32	40	50	65	80	100
Corsa (mm)				20						30		
Kv				da 0,4 a 4	6,3	10	16	25	36	63	100	160
Attuatore	Campo molla (bar)		Pressione aria alimentazione (bar)	Impiego posizionario	Pressione differenziale massima (bar)							
	VI. chiusa	VI. aperta										
PN 6120	1.0	0.2	1.2	Opzionale	2.9	2.2	—	—	—	—	—	—
	1.0	0.2	1.4	Opzionale	6.8	5.0	3.0	1.6	—	—	—	—
	1.0	0.2	4.0	Richiesto	40.0	40.0	30.9	18.7	11.9	7.6	—	—
PN 6220	1.0	0.2	1.2	Opzionale	8.2	6.1	3.8	2.1	1.0	—	—	—
	1.0	0.2	1.4	Opzionale	17.3	12.9	8.9	5.2	3.1	1.8	—	—
PN 6320	1.0	0.2	4.0	Richiesto	40.0	40.0	40.0	40.0	29.9	19.3	—	—
	1.0	0.2	1.2	Opzionale	12.5	9.3	6.2	3.6	2.0	1.1	—	—
	1.0	0.2	1.4	Opzionale	25.9	19.3	13.7	8.2	5.0	3.1	—	—
PN 6330	1.0	0.2	4.0	Richiesto	40.0	40.0	40.0	40.0	40.0	28.7	—	—
	1.0	0.2	1.4	Opzionale	—	—	—	—	—	—	1.4	—
PN 6420	1.0	0.2	4.0	Richiesto	—	—	—	—	—	—	17.6	11.6
	1.0	0.2	1.2	Opzionale	19.2	14.3	10.0	5.9	3.5	2.1	—	—
	1.0	0.2	1.4	Opzionale	39.2	29.3	21.2	12.8	8.0	5.0	—	—
PN 6430	1.0	0.2	4.0	Richiesto	40.0	40.0	40.0	40.0	40.0	40.0	—	—
	1.0	0.2	1.4	Opzionale	—	—	—	—	—	—	2.6	1.5
PN 6520	1.0	0.2	4.0	Richiesto	—	—	—	—	—	—	27.0	17.9
	1.0	0.2	1.2	Opzionale	39.9	29.7	21.5	13.0	8.2	5.1	—	—
	1.0	0.2	1.4	Opzionale	40.0	40.0	40.0	27.0	17.4	11.1	—	—
PN 6530	1.0	0.2	2.5	Richiesto	40.0	40.0	40.0	40.0	40.0	40.0	—	—
	1.0	0.2	1.2	Opzionale	—	—	—	—	—	—	2.7	1.6
	1.0	0.2	1.4	Opzionale	—	—	—	—	—	—	6.5	4.1
PN 6620	1.0	0.2	2.5	Richiesto	—	—	—	—	—	—	27.4	18.2
	1.0	0.2	1.2	Opzionale	40.0	40.0	30.7	18.6	11.9	7.5	—	—
	1.0	0.2	1.4	Opzionale	40.0	40.0	40.0	38.3	24.8	16.0	—	—
PN 6630	1.0	0.2	2.5	Richiesto	40.0	40.0	40.0	40.0	40.0	40.0	—	—
	1.0	0.2	1.2	Opzionale	—	—	—	—	—	—	4.2	2.6
	1.0	0.2	1.4	Opzionale	—	—	—	—	—	—	9.6	6.2
PN 6630	1.0	0.2	2.5	Richiesto	—	—	—	—	—	—	38.9	26.0
	1.0	0.2	2.5	Richiesto	—	—	—	—	—	—	40.0	26.4

### PN 6700 Pressioni differenziali per valvole Serie K standard e versione per alta temperatura e trim metallico

DN (mm)				Otturatori ridotti			DN 125	DN 150	DN 200	
Corsa (mm)				30			50			
Kv				63	100	160	195	300	470	
Attuatore	Campo molla (bar)		Pressione aria alimentazione (bar)	Impiego posizionario	Pressione differenziale massima (bar)					
	Vi. chiusa	Vi. aperta			—	—	—	—	—	
PN 6750	1.0	0.2	1.4	Opzionale	—	—	—	1.8	1.2	—
	1.0	0.2	3.0	Richiesto	—	—	—	13.8	9.5	5.2
PN 6750 *	0.7	0.2	3.0	Richiesto	40.0	40.0	26.1	—	—	—

\* Attuatore avente come standard 50 mm di corsa.  
Con questo campo molla la corsa diventa 30 mm.

### PN 6700 Pressioni differenziali per valvole Serie KB - Versione tenuta a soffietto e trim metallico

DN (mm)				Otturatori ridotti			DN 125	DN 150	DN 200	
Corsa (mm)				30			50			
Kv				63	100	160	195	300	470	
Attuatore	Campo molla (bar)		Pressione aria alimentazione (bar)	Impiego posizionario	Pressione differenziale massima (bar)					
	Vi. chiusa	Vi. aperta			—	—	—	—	—	
PN 6750	1.0	0.2	1.4	Opzionale	—	—	—	1.6	1.1	—
	1.0	0.2	3.0	Richiesto	—	—	—	12.5	8.9	5.0
PN 6750 *	0.7	0.2	3.0	Richiesto	40.0	32.5	22.4	—	—	—

\* Attuatore avente come standard 50 mm di corsa.  
Con questo campo molla la corsa diventa 30 mm.

### PN 5000 / 6000 Pressioni differenziali per valvole Serie Q standard con trim metallico

DN (mm)				15	20	25	32	40	50	65	80	100	
Corsa (mm)				20							30		
Kv				da 0.4 a 4	6.0	10	17	25	35	62	100	130	
Attuatore	Campo molla (bar)		Pressione aria alimentazione (bar)	Impiego posizionario	Pressione differenziale massima (bar)								
	Min.	Max			—	—	—	—	—	—	—	—	
PN 5120 / 6120	0.2	1.0	1.2	Opzionale	3.0	3.0	—	—	—	—	—	—	
	0.4	1.2	1.6	Opzionale	6.9	6.9	3.5	1.9	—	—	—	—	
PN 5126 / 6126	1.0	2.0	3.0	Richiesto	18.7	18.7	10.9	6.6	3.8	2.1	—	—	
PN 5123 / 6123	2.0	4.0	6.0	Richiesto	38.4	38.4	23.2	14.4	8.8	5.2	—	—	
PN 5220 / 6220	0.2	1.0	1.2	Opzionale	7.8	7.8	4.0	2.2	1.0	—	—	—	
	0.4	1.2	1.6	Opzionale	16.5	16.5	9.5	5.7	3.3	1.8	—	—	
PN 5226 / 6226	1.0	2.0	3.0	Richiesto	40.0	40.0	25.9	16.2	9.9	5.9	—	—	
PN 5223 / 6223	2.0	4.0	6.0	Richiesto	40.0	40.0	40.0	33.6	21.1	12.8	—	—	
PN 5320 / 6320	0.2	1.0	1.2	Opzionale	12.5	12.5	7.0	4.1	2.2	1.1	—	—	
	0.4	1.2	1.6	Opzionale	25.9	25.9	15.4	9.4	5.7	3.3	—	—	
PN 5326 / 6326	1.0	2.0	3.0	Richiesto	40.0	40.0	40.0	25.5	15.9	9.6	—	—	
PN 5323 / 6323	2.0	4.0	6.0	Richiesto	40.0	40.0	40.0	40.0	33.0	20.2	—	—	
PN 5330 / 6330	0.4	1.2	1.6	Opzionale	—	—	—	—	—	—	1.4	—	
PN 5336 / 6336	1.0	2.0	3.0	Richiesto	—	—	—	—	—	—	5.3	3.2	
PN 5333 / 6333	2.0	4.0	6.0	Richiesto	—	—	—	—	—	—	11.8	7.5	
PN 5420 / 6420	0.2	1.0	1.2	Opzionale	19.0	19.0	11.0	6.7	3.9	2.2	—	—	
	0.4	1.2	1.6	Opzionale	39.0	39.0	23.6	14.7	9.0	5.3	—	—	
PN 5426 / 6426	1.0	2.0	3.0	Richiesto	40.0	40.0	40.0	38.5	24.3	14.8	—	—	
PN 5423 / 6423	2.0	4.0	6.0	Richiesto	40.0	40.0	40.0	40.0	40.0	30.6	—	—	
PN 5425 / 6425	0.4	2.0	2.5	Richiesto	39.0	39.0	23.6	14.7	9.0	5.3	—	—	
PN 5430 / 6430	0.4	1.2	1.6	Opzionale	—	—	—	—	—	—	2.4	1.4	
PN 5436 / 6436	1.0	2.0	3.0	Richiesto	—	—	—	—	—	—	8.4	5.3	
PN 5433 / 6433	2.0	4.0	6.0	Richiesto	—	—	—	—	—	—	16.9	10.9	
PN 5520 / 6520	0.2	1.0	1.2	Opzionale	39.0	39.0	23.6	14.7	9.0	5.3	—	—	
	0.4	1.2	1.6	Opzionale	40.0	40.0	40.0	30.6	19.2	11.6	—	—	
PN 5524 / 6524	0.8	1.5	2.3	Richiesto	40.0	40.0	40.0	40.0	39.6	24.3	—	—	
PN 5530 / 6530	0.2	1.0	1.2	Opzionale	—	—	—	—	—	—	2.7	1.5	
	0.4	1.2	1.6	Opzionale	—	—	—	—	—	—	6.5	4.1	
PN 5534 / 6534	0.8	1.5	2.3	Richiesto	—	—	—	—	—	—	14.2	9.2	
PN 5620 / 6620	0.2	1.0	1.2	Opzionale	40.0	40.0	33.8	21.2	13.1	7.9	—	—	
	0.4	1.2	1.4	Opzionale	40.0	40.0	40.0	40.0	27.5	16.8	—	—	
PN 5624 / 6624	0.8	1.5	2.3	Richiesto	40.0	40.0	40.0	40.0	40.0	34.6	—	—	
PN 5630 / 6630	0.2	1.0	1.2	Opzionale	—	—	—	—	—	—	4.2	2.6	
	0.4	1.2	1.4	Opzionale	—	—	—	—	—	—	9.7	6.1	
PN 5634 / 6634	0.8	1.5	2.3	Richiesto	—	—	—	—	—	—	20.5	13.3	

**PN 5000 / 6000 Pressioni differenziali per valvole Serie QH - Versione per alta temperatura e trim metallico**

DN (mm)				15	20	25	32	40	50	65	80	100	
Corsa (mm)				20						30			
Kv				da 0.4 a 4	6.0	10	17	25	35	62	100	130	
Attuatore	Campo molla (bar)		Pressione aria alimentazione (bar)	Impiego posizionario	Pressione differenziale massima (bar)								
	Min.	Max											
PN 5120 / 6120	0.2	1.0	1.2	Opzionale	—	—	—	—	—	—	—	—	
	0.4	1.2	1.6	Opzionale	—	—	—	—	—	—	—	—	
PN 5126 / 6126	1.0	2.0	3.0	Richiesto	11.7	11.7	6.5	3.8	2.0	1.0	—	—	
PN 5123 / 6123	2.0	4.0	6.0	Richiesto	31.4	31.4	18.8	11.6	7.0	4.1	—	—	
PN 5220 / 6220	0.2	1.0	1.2	Opzionale	—	—	—	—	—	—	—	—	
	0.4	1.2	1.6	Opzionale	9.5	9.5	5.1	2.9	1.5	—	—	—	
PN 5226 / 6226	1.0	2.0	3.0	Richiesto	35.7	35.7	21.5	13.4	8.2	4.8	—	—	
PN 5223 / 6223	2.0	4.0	6.0	Richiesto	40.0	40.0	40.0	30.8	19.3	11.7	—	—	
PN 5320 / 6320	0.2	1.0	1.2	Opzionale	5.5	5.5	2.5	1.3	—	—	—	—	
	0.4	1.2	1.6	Opzionale	18.9	18.9	11.0	6.7	3.9	2.1	—	—	
PN 5326 / 6326	1.0	2.0	3.0	Richiesto	40.0	40.0	36.2	22.4	14.1	8.5	—	—	
PN 5323 / 6323	2.0	4.0	6.0	Richiesto	40.0	40.0	40.0	40.0	31.2	19.1	—	—	
PN 5330 / 6330	0.4	1.2	1.6	Opzionale	—	—	—	—	—	—	—	—	
PN 5336 / 6336	1.0	2.0	3.0	Richiesto	—	—	—	—	—	—	4.3	2.6	
PN 5333 / 6333	2.0	4.0	6.0	Richiesto	—	—	—	—	—	—	10.8	6.9	
PN 5420 / 6420	0.2	1.0	1.2	Opzionale	12.0	12.0	6.7	3.9	2.1	1.1	—	—	
	0.4	1.2	1.6	Opzionale	32.0	32.0	19.2	11.9	7.2	4.2	—	—	
PN 5426 / 6426	1.0	2.0	3.0	Richiesto	40.0	40.0	40.0	35.7	22.5	13.7	—	—	
PN 5423 / 6423	2.0	4.0	6.0	Richiesto	40.0	40.0	40.0	40.0	40.0	29.5	—	—	
PN 5425 / 6425	0.4	2.0	2.5	Richiesto	32.0	32.0	19.2	11.9	7.2	4.2	—	—	
PN 5430 / 6430	0.4	1.2	1.6	Opzionale	—	—	—	—	—	—	1.4	—	
PN 5436 / 6436	1.0	2.0	3.0	Richiesto	—	—	—	—	—	—	7.4	4.7	
PN 5433 / 6433	2.0	4.0	6.0	Richiesto	—	—	—	—	—	—	15.9	10.2	
PN 5520 / 6520	0.2	1.0	1.2	Opzionale	32.0	32.0	19.2	11.9	7.2	4.2	—	—	
	0.4	1.2	1.6	Opzionale	40.0	40.0	40.0	27.8	17.4	10.5	—	—	
PN 5524 / 6524	0.8	1.5	2.3	Richiesto	40.0	40.0	40.0	40.0	37.8	23.2	—	—	
PN 5530 / 6530	0.2	1.0	1.2	Opzionale	—	—	—	—	—	—	1.7	—	
	0.4	1.2	1.6	Opzionale	—	—	—	—	—	—	5.5	3.4	
PN 5534 / 6534	0.8	1.5	2.3	Richiesto	—	—	—	—	—	—	13.2	8.5	
PN 5620 / 6620	0.2	1.0	1.2	Opzionale	40.0	40.0	29.4	18.4	11.4	6.8	—	—	
	0.4	1.2	1.4	Opzionale	40.0	40.0	40.0	40.0	25.7	15.7	—	—	
PN 5624 / 6624	0.8	1.5	2.3	Richiesto	40.0	40.0	40.0	40.0	40.0	33.5	—	—	
PN 5630 / 6630	0.2	1.0	1.2	Opzionale	—	—	—	—	—	—	3.2	1.9	
	0.4	1.2	1.4	Opzionale	—	—	—	—	—	—	8.7	5.5	
PN 5634 / 6634	0.8	1.5	2.3	Richiesto	—	—	—	—	—	—	19.5	12.6	

**PN 5000 / 6000 Pressioni differenziali per valvole Serie QB - Versione con tenuta a soffietto e trim metallico**

DN (mm)				15	20	25	32	40	50	65	80	100
Corsa (mm)				20						30		
Kv				da 0,4 a 4	6,0	10	17	25	35	62	100	130
Attuatore	Campo molla (bar)		Pressione aria alimentazione (bar)	Impiego posizionario	Pressione differenziale massima (bar)							
	Min.	Max										
PN 5120 / 6120	0.2	1.0	1.2	Opzionale	1.3	1.3	—	—	—	—	—	—
	0.4	1.2	1.6	Opzionale	3.1	3.1	1.9	1.3	—	—	—	—
PN 5126 / 6126	1.0	2.0	3.0	Richiesto	8.4	8.4	6.1	4.4	2.9	1.8	—	—
PN 5123 / 6123	2.0	4.0	6.0	Richiesto	17.1	17.1	13.0	9.6	6.7	4.4	—	—
PN 5220 / 6220	0.2	1.0	1.2	Opzionale	3.5	3.5	2.3	1.5	—	—	—	—
	0.4	1.2	1.6	Opzionale	7.4	7.4	5.3	3.8	2.5	1.5	—	—
PN 5226 / 6226	1.0	2.0	3.0	Richiesto	19.1	19.1	14.6	10.8	7.6	4.9	—	—
PN 5223 / 6223	2.0	4.0	6.0	Richiesto	38.6	38.6	30.0	22.5	16.0	10.7	—	—
PN 5320 / 6320	0.2	1.0	1.2	Opzionale	5.6	5.6	3.9	2.7	1.7	—	—	—
	0.4	1.2	1.6	Opzionale	11.6	11.6	8.6	6.3	4.3	2.7	—	—
PN 5326 / 6326	1.0	2.0	3.0	Richiesto	29.5	29.5	22.8	17.1	12.1	8.0	—	—
PN 5323 / 6323	2.0	4.0	6.0	Richiesto	40.0	40.0	40.0	34.9	25.1	16.9	—	—
PN 5330 / 6330	0.4	1.2	1.6	Opzionale	—	—	—	—	—	—	1.2	—
PN 5336 / 6336	1.0	2.0	3.0	Richiesto	—	—	—	—	—	—	4.7	3.0
PN 5333 / 6333	2.0	4.0	6.0	Richiesto	—	—	—	—	—	—	10.5	7.0
PN 5420 / 6420	0.2	1.0	1.2	Opzionale	8.5	8.5	6.2	4.5	3.0	1.8	—	—
	0.4	1.2	1.6	Opzionale	17.4	17.4	13.3	9.8	6.8	4.5	—	—
PN 5426 / 6426	1.0	2.0	3.0	Richiesto	40.0	40.0	34.4	25.8	18.4	12.4	—	—
PN 5423 / 6423	2.0	4.0	6.0	Richiesto	40.0	40.0	40.0	40.0	37.8	25.6	—	—
PN 5425 / 6425	0.4	2.0	2.5	Richiesto	17.4	17.4	13.3	9.8	6.8	4.5	—	—
PN 5430 / 6430	0.4	1.2	1.6	Opzionale	—	—	—	—	—	—	2.2	1.3
PN 5436 / 6436	1.0	2.0	3.0	Richiesto	—	—	—	—	—	—	7.5	4.9
PN 5433 / 6433	2.0	4.0	6.0	Richiesto	—	—	—	—	—	—	15.1	10.1
PN 5520 / 6520	0.2	1.0	1.2	Opzionale	17.4	17.4	13.3	9.8	6.8	4.5	—	—
	0.4	1.2	1.6	Opzionale	35.2	35.2	27.3	20.5	14.6	9.7	—	—
PN 5524 / 6524	0.8	1.5	2.3	Richiesto	40.0	40.0	40.0	40.0	30.0	20.3	—	—
PN 5530 / 6530	0.2	1.0	1.2	Opzionale	—	—	—	—	—	—	2.4	1.4
	0.4	1.2	1.6	Opzionale	—	—	—	—	—	—	5.8	3.8
PN 5534 / 6534	0.8	1.5	2.3	Richiesto	—	—	—	—	—	—	12.7	8.5
PN 5620 / 6620	0.2	1.0	1.2	Opzionale	24.7	24.7	19.0	14.2	10.0	6.6	—	—
	0.4	1.2	1.4	Opzionale	40.0	40.0	38.8	29.1	20.9	14.0	—	—
PN 5624 / 6624	0.8	1.5	2.3	Richiesto	40.0	40.0	40.0	40.0	40.0	28.9	—	—
PN 5630 / 6630	0.2	1.0	1.2	Opzionale	—	—	—	—	—	—	3.8	2.4
	0.4	1.2	1.4	Opzionale	—	—	—	—	—	—	8.6	5.7
PN 5634 / 6634	0.8	1.5	2.3	Richiesto	—	—	—	—	—	—	18.3	12.3

**PN 5700 / 6700 Pressioni differenziali per valvole Serie Q standard e versione per alta temperatura e trim metallico**

DN (mm)				Otturatori ridotti			DN 125	DN 150	DN 200	
Corsa (mm)				—			50			
Kv				—	—	—	195	300	470	
Attuatore	Campo molla (bar)		Pressione aria alimentazione (bar)	Impiego posizionario	Pressione differenziale massima (bar)					
	Min.	Max								
PN 5750 / 6750	0.4	1.2	1.6	Opzionale	—	—	—	1.9	1.2	0.6
PN 5757 / 6757	0.8	2.4	3.5	Richiesto	—	—	—	6.7	4.6	2.4

**PN 5700 / 6700 Pressioni differenziali per valvole Serie QB - Versione con tenuta a soffietto e trim metallico**

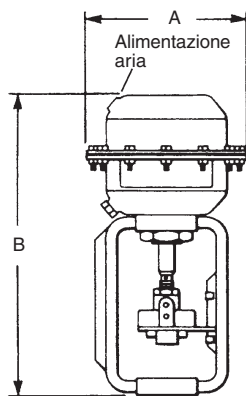
DN (mm)				Otturatori ridotti			DN 125	DN 150	DN 200	
Corsa (mm)				—			50			
Kv				—	—	—	195	300	470	
Attuatore	Campo molla (bar)		Pressione aria alimentazione (bar)	Impiego posizionario	Pressione differenziale massima (bar)					
	Min.	Max								
PN 5750 / 6750	0.4	1.2	1.6	Opzionale	—	—	—	1.7	1.2	0.5
PN 5757 / 6757	0.8	2.4	3.5	Richiesto	—	—	—	6.1	4.3	2.3

I valori di pressione dei segnali pneumatici sono espressi in bar. Per una lettura dei segnali nominali in psi, utilizzare la seguente tabella di conversione.

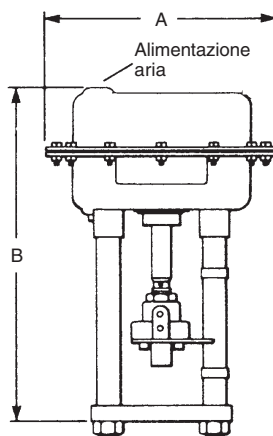
<b>bar</b>	<b>0.2</b>	<b>0.4</b>	<b>1.0</b>	<b>1.2</b>	<b>1.4</b>	<b>2.0</b>	<b>2.3</b>	<b>2.4</b>	<b>3.0</b>	<b>4.0</b>	<b>6.0</b>
psi	3.0	6.0	15.0	18.0	21.0	30.0	33.0	35.0	45.0	60.0	90.0

#### Note Generali

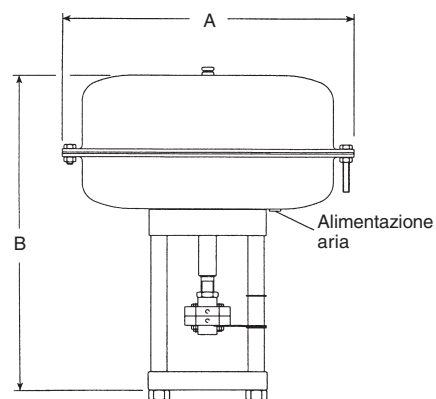
- Le massime pressioni differenziali indicate in tabella si riferiscono a valvole montate con flusso tendente ad aprire e aventi tenuta metallica tra sede ed otturatore.
- Per determinare l'esatta pressione differenziale per valvole a 2 vie con passaggio ridotto riferirsi al Kv corrispondente all'effettivo passaggio interno (non riferirsi al diametro della valvola).
- Con otturatori provvisti di inserto soffice in PTFE per tenuta perfetta dividere per due le massime pressioni ammissibili indicate nelle tabelle; nei casi dubbi o per esigenze particolari interpellare i nostri uffici tecnico commerciali.
- Valvole comandate direttamente con convertitori elettro-pneumatici I/P:  
per convertitori aventi segnale di controllo  $0.14 \div 1.2$  bar ( $2 \div 18$  psi) si possono considerare le stesse pressioni differenziali indicate nelle tabelle alle colonne con campo molla  $0.2 \div 1$  bar.  
Per mantenere queste pressioni differenziali il campo molla verrà modificato in stabilimento a  $0.4 \div 1.2$  bar.  
**Non si possono utilizzare** convertitori aventi segnale di controllo  $0.2 \div 1$  bar ( $3 \div 15$  psi).



Servomotore  
PN 5100/6100



Servomotore  
PN 5200-5600  
PN 6200-6600



Servomotore  
PN 5700/6700

#### Dimensioni e Pesì

PN 5000 e PN 6000 - Dimensioni in mm - Pesì in kg (approssimati)

Attuatore	A	B	Peso
PN 5100 - PN 6100	147	288	3.5
PN 5200 - PN 6200	217	324	6
PN 5300 - PN 6300	251	330	9.3
PN 5400 - PN 6400	305	367	16
PN 5500 - PN 6500	405	400	26.0
PN 5600 - PN 6600	465	400	36.0
PN 5700 - PN 6700	465	505	50

## Ricambi

### Nota

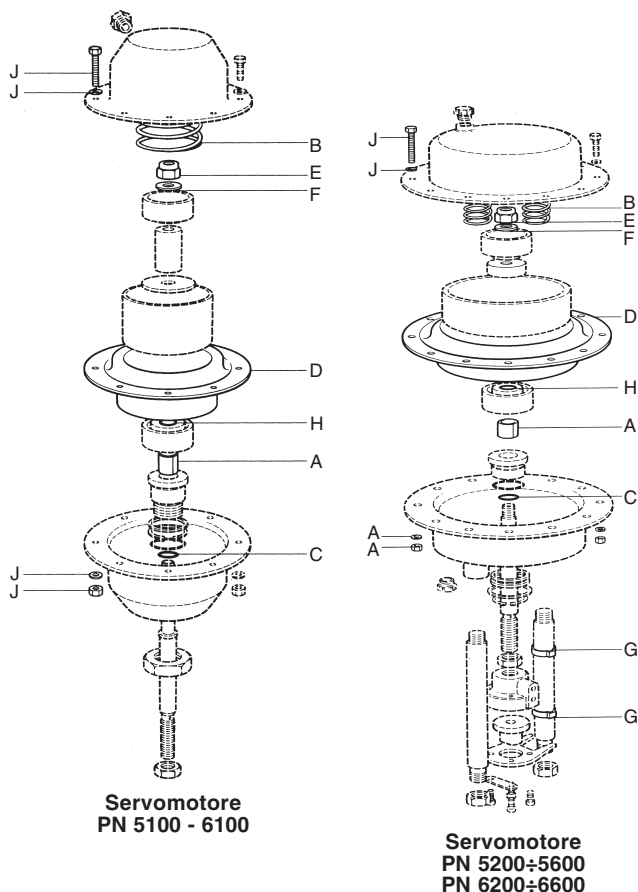
In caso di ordine di parti di ricambio specificare sempre il modello dell'attuatore (reperibile sulla targhetta identificativa) e la denominazione del particolare come da elenco. Le parti fornibili sono indicate con le lettere.

### Ricambi fornibili PN 5100 - PN 6100

Descrizione	Particolare
Gruppo tenuta asta, guida asta, O-rings	A, C, H
Gruppo diaframma (diaframma, viti in Nyloc, rondella ed O-rings)	D, E, F, H
Gruppo molla (molla e tre viti di fissaggio)	B, J

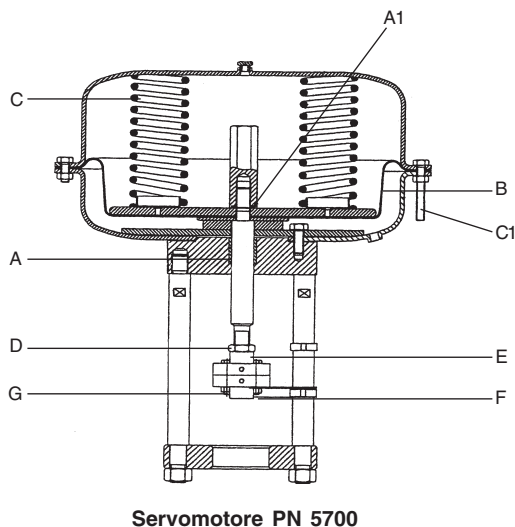
### Ricambi fornibili PN 5000 - PN 6000 (5200 ÷ 5600 - 6200 ÷ 6600)

Descrizione	Particolare
Gruppo tenuta asta, guida asta, O-Rings	A, C, H
Gruppo diaframma (diaframma, viti in Nyloc, rondella ed O-rings)	D, E, F, H
Gruppo molla (molla e tre viti di fissaggio)	B, J



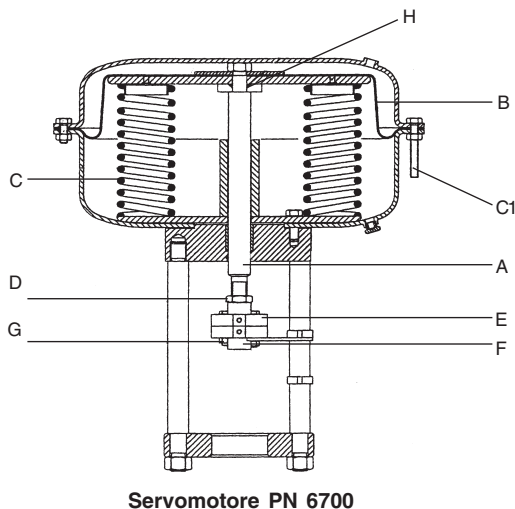
### Ricambi fornibili PN 5700

Descrizione	Particolare
Gruppo tenuta asta (3+3 O-Rings)	A, A1
Gruppo diaframma (diaframma, ed O-rings)	B, A, A1
Gruppo molle (set di molle complete di dadi e viti di compressione)	C, C1
Assieme blocchetto di unione (dado di bloccaggio, nottolino superiore ed inferiore, viti e dadi)	D, E, F, G



### Ricambi fornibili PN 6700

Descrizione	Particolare
Gruppo tenuta asta (3+3 O-Rings)	A, H
Gruppo diaframma (diaframma, ed O-rings)	B, A, H
Gruppo molle (set di molle complete di dadi e viti di compressione)	C, C1
Assieme blocchetto di unione (dado di bloccaggio, nottolino superiore ed inferiore, viti e dadi)	D, E, F, G



## Sigla di denominazione dell'attuatore

