



Certificato No. LRC 180457

ISO 9001

spirax sarco

TI-P320-56

CH Ed. 3 IT - 2011

Attuatori pneumatici ad azione inversa PN1000 per valvole Serie KE e KEA DN150 ÷ DN200

Descrizione

Gli attuatori pneumatici PN1000 ad azione inversa sono una famiglia di servomotori lineari a molla singola con diaframmi disponibili in due dimensioni per soddisfare i requisiti di valvole differenti a varie pressioni differenziali. Ogni attuatore è dotato d'indicatore di corsa meccanico e di dispositivo anti-rotazione.

Gli attuatori sono stati progettati per la facile conversione del funzionamento da azione diretta ad azione inversa e viceversa, senza l'utilizzo di particolari utensili.

Versioni disponibili

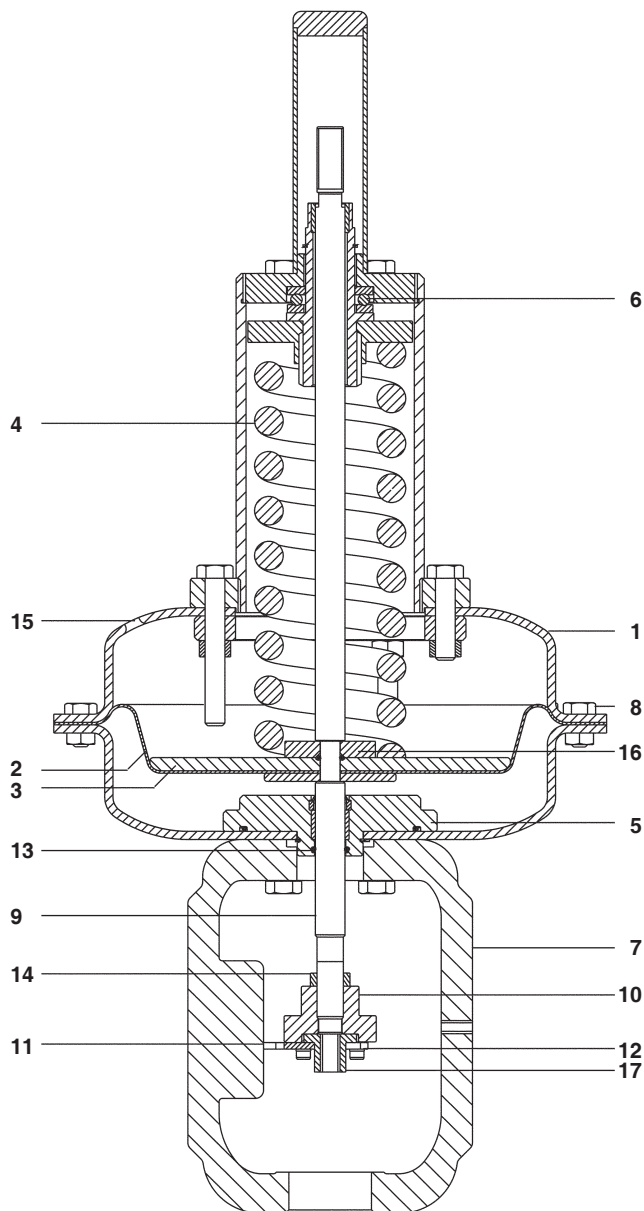
Attuatori ad azione inversa: serie PN1500 e PN1600.

Dati tecnici

Campo di temperatura	-20°C ÷ +110°C (-4°F ÷ +230°F)
Pressione massima d'esercizio	4,5 bar (65 psi)
Alimentazione pneumatica	PN1500 e PN1600 ¼" NPT

Materiali

N°	Particolare	Materiale
1	Custodia diaframma	Acciaio al carbonio
2	Diaframma	Gomma di nitrile rinforzato
3	Piatto diaframma	Acciaio inox
4	Molla	Acciaio speciale per molle
5	Guida stelo	Bronzo
6	Cuscinetto	Acciaio temperato
7	Castello	Acciaio pressofuso
8	Dadi e bulloni di sicurezza	Acciaio zincato
9	Stelo	Acciaio inox
10	Connettore	Acciaio zincato
11	Indicatore di corsa	Acciaio inox
12	Piastra di bloccaggio	Acciaio zincato
13	Tenuta 'O' ring	Gomma nitrilica
14	Ghiera di bloccaggio	Acciaio zincato
15	Tappo del foro di sfiato	Ottone nichelato
16	Anello centraggio molla	Acciaio zincato
17	Adattatore stelo valvola	Acciaio inox



Pressioni differenziali per valvole KE e KEA complete di attuatori PN1000 (ad azione inversa)

Nota: le pressioni differenziali esposte nelle seguenti tabelle sono limitate dalle pressioni massime d'esercizio della valvola di controllo selezionata.

In alcune circostanze, con valori K_{VS} ridotti o dove è accettabile la corsa ridotta della valvola, è tuttavia possibile aumentare la pressione massima differenziale al di sopra di quella stabilita in tabella, tramite un settaggio speciale dell'attuatore. A questo scopo consultare i nostri uffici tecnico-amministrativi.

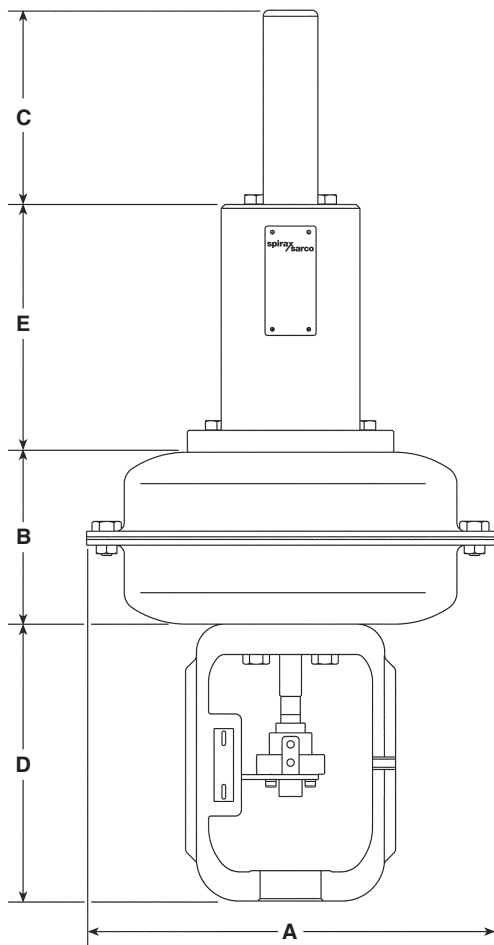
Dimensione valvola KE e KEA	DN150				DN200			
	50	50	30	30	50	50	50	30
Corsa mm								
Dimensioni sede valvola	K_{VS} pieno	K_{VS} ridotto			K_{VS} pieno	K_{VS} ridotto		
		N. 1	N. 2	N. 3		N. 1	N. 2	N. 3

Pressioni differenziali elencate applicate a valvole con tenute stelo PTFE o steli con tenuta a soffietto sia con sede morbida realizzata sia in PTFE che tenuta metallo-su-metallo.

Modello attuatore	Corsa	Campo molla	Settaggio molla	Posizionatore richiesto	Pressione massima differenziale (bar)							
					6,4	9,5	15,4	24,7	3,4	6,4	9,5	15,4
PN1553B4	50 mm	2,0 - 4,0	2,0 - 4,0	Si	6,4	9,5	15,4	24,7	3,4	6,4	9,5	15,4
	30 mm	2,0 - 4,0	2,8 - 4,0	Si	-	-	22,6	35,9	-	-	-	22,6
PN16353B4	50 mm	2,0 - 4,0	2,0 - 4,0	Si	9,8	14,4	23	36,7	5,2	9,8	14,4	23
	30 mm	2,0 - 4,0	2,8 - 4,0	Si	-	-	33,3	50	-	-	-	33,3

Pressioni differenziali elencate applicate a valvole con tenute stelo in grafite per alte temperature (H) e sedi metallo-su-metallo.

Modello attuatore	Corsa	Campo molla	Settaggio molla	Posizionatore richiesto	Pressione massima differenziale (bar)							
					6,3	9,5	15,3	24,6	3,3	6,3	9,5	15,3
PN1553B4	50 mm	2,0 - 4,0	2,0 - 4,0	Si	6,3	9,5	15,3	24,6	3,3	6,3	9,5	15,3
	30 mm	2,0 - 4,0	2,8 - 4,0	Si	-	-	22,4	35,7	-	-	-	22,4
PN16353B4	50 mm	2,0 - 4,0	2,0 - 4,0	Si	9,7	14,4	23	36,5	5,2	9,7	14,3	23
	30 mm	2,0 - 4,0	2,8 - 4,0	Si	-	-	33,1	50	-	-	-	33,1



Installazione

La posizione ideale di montaggio degli attuatori sulla valvola è con lo stelo in posizione verticale. Il prodotto è sempre fornito corredato dal documento di istruzioni d'installazione e manutenzione.

Ricambi

Le informazioni relative i ricambi disponibili sono fornite nella Specifica tecnica 7C.455.

Tabella per la scelta corretta degli attuatori PN1000

La scelta dell'attuatore corretto va eseguita considerando i valori presenti nella tabella delle pressioni differenziali (di cui sopra) in congiunzione ai codici seguenti:

Attuazione	PN = Pneumatica	PN
Azione dell'attuatore	1 = azione inversa	1
Dimensione diaframma	5 6	5
Corsa attuatore	5 = 50 mm (2")	5
Campo molla	3 = 2,0 ÷ 4,0 bar (30 ÷ 60 psi)	3
Castello	Modello B per valvole di dimensione: DN150 - 200 (6" ÷ 8")	B
Dimensione reggimolla	4 = Modello 4	4
PN 1 5 5 3 B 4		

Come ordinare

Esempio: N°1 attuatore PN1553B4 Spirax Sarco, campo molla 2,0 ÷ 4,0 bar.

Dimensioni e pesi approssimati in mm (pollici) e in kg (libbre)

Attuatore	Diaframma			Castello tipo B D	Reggimolla mod. 4 E	Peso
	A	B	C			
PN1500	405 (16")	180 (7")	160 (6 1/4")	247 (9 3/4")	270 (10 1/2")	55 (121)
PN1600	465 (18 5/16")	180 (7")	160 (6 1/4")	247 (9 3/4")	270 (10 1/2")	70 (154)