



## M750

# Indicatore totalizzatore

### Descrizione

L'unità M750 di Spirax Sarco è un dispositivo di visualizzazione digitale intelligente, completamente programmabile dal pannello frontale. Può accettare ingressi da un'ampia gamma di sensori, ed elabora e visualizza digitalmente il segnale ricevuto.

La funzione totalizzatore dell'M750 consente di mantenere all'interno dell'unità l'archiviazione non volatile del totale integrato, anche in caso di perdita di alimentazione.

L'M750 è ideale come unità di visualizzazione da utilizzare con i misuratori di portata Spirax Sarco. Può fornire un'indicazione della portata istantanea e della portata totalizzata per i misuratori, ILVA, TVA, TFA, Vortex e a flangia tarata, oltre a fornire un'alimentazione di loop a 24 Vdc, se necessario.

L'M750 dispone del protocollo Modbus RTU che utilizza le comunicazioni seriali RS485.

Sull'M750 possono essere installati fino a due moduli opzionali per fornire le seguenti funzioni:

- Un modulo di ritrasmissione 4-20 mA isolato.
- Un modulo con due relè normalmente aperti.

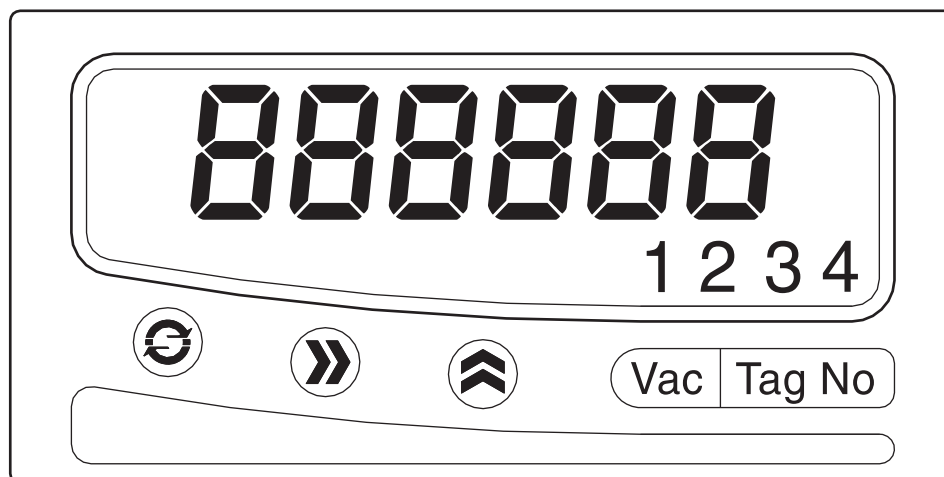
È possibile avere uno o due relè, ma solo un'unità di ritrasmissione 4-20 mA. I moduli opzionali possono essere selezionati per operare sulla variabile di processo (portata istantanea) o sulla portata totale.

### Dati tecnici

Vedi pagine 2 e 3.

### Peso

227 grammi (0,5 libbre)



## Dati tecnici (a 20 °C)

<b>Alimentazione elettrica</b>	90-264 Vac; 50/60 Hz	
	90-253 Vca 50/60 Hz per la conformità a LVD e UL	
	BS EN 61010-1 per il collegamento a un'alimentazione di categoria II di sovratensione dell'impianto (Grado di inquinamento 2)	
<b>Potenza assorbita</b>	10 VA (caso peggiore)	
<b>Isolamento (testato su)</b>	500 V	
	Alimentazione agli I/O 3 750 V	
<b>Alimentazione relè</b>	BS EN 61010-1 per il collegamento a un'alimentazione di categoria II di sovratensione dell'impianto (Grado di inquinamento 2)	
<b>Ambiente</b>	Protezione IP	IP65 (solo pannello frontale)
	Temperatura ambiente di funzionamento	Da -30 a +60 °C (da -22 °F a +140 °F)
	Temperatura ambiente di stoccaggio	Da -50 a +85 °C (da -58 °F a +185 °F)
	Umidità ambientale	10-90% RH
	Compatibilità elettromagnetica (EMC) Emissioni e immunità	BS EN 61326
	Sicurezza	BS EN 61010- 1

## Tipi di ingresso universali

	<b>Sensore</b>	<b>Campo di misura e linearizzazione del sensore</b>
<b>Sensore, gamma di sensori e linearizzazione</b>	<b>mA</b>	4-20 mA, $\pm 20$ mA, $\pm 10$ mA
	<b>RTD</b>	Pt 100, NI 120, personalizzato
	<b>T/C</b>	K, J, T, R, S, B, N, L, B, E, Custom*
	<b>mV</b>	100 mV
	<b>Volt</b>	$\pm 10$ V, $\pm 5$ V, 1 - 5 V, $\pm 1$ V
	<b>Span minimo</b>	È possibile selezionare qualsiasi intervallo all'interno del campo, ma l'intervallo consigliato è $> 10\%$ del campo.
<b>Ingresso corrente</b>	<b>Precisione di base</b>	0,05% FS $\pm$ 0,05% del valore letto
	<b>Deriva termica</b>	200 ppm/ °C
	<b>Impedenza di ingresso</b>	20 $\Omega$
	<b>Linearità</b>	Lineare, X1/2, X3/2, X5/2, personalizzato*.

Per l'alimentazione del circuito di corrente è prevista un'alimentazione isolata a 19 V @ 25 mA.

\* La personalizzazione può essere fino a 60 coppie di coordinate oppure fino a 7 segmenti di polinomi di 15° ordine

## Comunicazioni

<b>Comunicazioni RS485 Modbus</b>	L'M750 è dotato di protocollo Modbus RTU con comunicazioni seriali RS485 come standard.
<b>Caratteristiche fisiche dell'interfaccia</b>	RS485 half duplex a 4 fili o 2 fili
<b>Protocollo</b>	Formato Modbus RTU
<b>Isolamento</b>	500 Vac
<b>Numero massimo di ingressi</b>	32 unità (aumentabili con i ripetitori)
<b>Standard di terminazione</b>	RS485

## Moduli opzionali

L'M750 è dotato di moduli di uscita intercambiabili che vengono riconosciuti automaticamente dall'unità. Il modulo a doppio relè è dotato di due relè indipendenti che possono essere configurati per allarmi di alta o bassa o per l'uscita a impulsi. Il modulo di ritrasmissione isolato fornisce uscite attive o passive da 0-10 mA, 0-20 mA o 4-20 mA.

### Modulo di allarme a doppio relè

Due uscite a relè indipendenti idonee alla tensione di rete, che possono funzionare come allarmi o uscite a impulsi

<b>Contatti</b>	2 relè di commutazione con comune	
<b>Portate</b>	ca	cc
<b>Carico nominale massimo</b>	5 A @ 250 V	5 A @ 30 V (carico induttivo 2 A)
<b>Potenza massima</b>	1 250 VA	150 W
<b>Capacità di commutazione massima</b>	253 Volt	125 Volt
<b>Morsetti</b>	Connettore a morsetti a molla a 5 vie	

### Modulo di ritrasmissione 4-20 mA isolato

Ritrasmissione analogica isolata da utilizzare con registratori, sistemi BMS, ecc.

<b>Campi</b>	0-10 mA (attivo o passivo), 0-20 mA (attivo o passivo), 4-20 mA (attivo o passivo)	
<b>Corrente minima in uscita</b>	0 mA	
<b>Corrente massima in uscita</b>	23 mA	
<b>Accuratezza</b>	0,07% F.S.	
<b>Carico di uscita massimo</b>	Attivo 1 K $\Omega$ Passivo [(Vsupply - 2)/20] K $\Omega$	
<b>Tensione di alimentazione esterna massima</b>	30 V (modalità passiva)	
<b>Isolamento</b>	500 Vac	
<b>Morsetti</b>	Connettore a morsetti a molla a 5 vie	

### Come specificare:

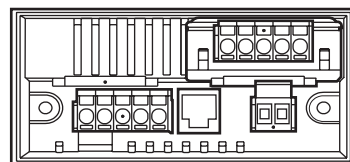
Indicatore totalizzatore digitale M750 montato a pannello che accetta tutti i segnali di processo più comuni. Progettato per consentire di installare facilmente le unità opzionali di ritrasmissione di corrente o di uscita a doppio relè senza doverle smontare o ricalibrare.

### Come ordinare

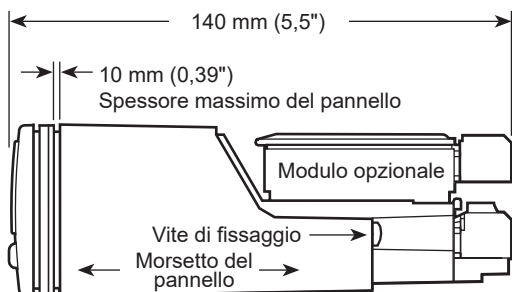
**Esempio:** 1 unità di indicatore totalizzatore Spirax Sarco M750 completa di doppio relè e di modulo di ritrasmissione 4-20 mA.

**Dimensioni** (approssimate) in mm (pollici)

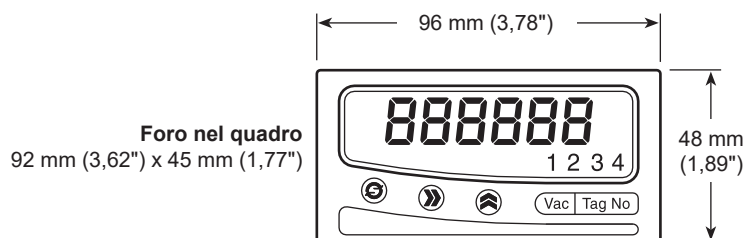
**Vista posteriore**



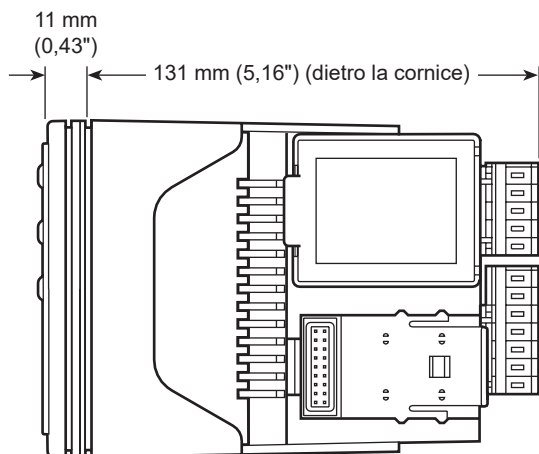
**Vista laterale**



**Vista anteriore**



**Vista dall'alto**



**Modulo opzionale**

