

M40ECFi4 Food+ Valvola a sfera a passaggio ridotto da 1" a 4" Flangiato ASME 150


Descrizione

La valvola d'intercettazione a sfera M40ECFi4 Food+ a passaggio ridotto è costituita da un corpo monoblocco in acciaio inossidabile e predisposizione standard per montaggio ISO. È stata progettata e realizzata appositamente per applicazioni con vapore e condensa e deve essere utilizzata come valvola di intercettazione (no regolaione). La valvola è conforme alla normativa EC1935:2004 sui materiali a contatto con gli alimenti e i suoi materiali e articoli in plastica destinati a venire a contatto con gli alimenti sono conformi al Regolamento (CE) n. 10/2011.

È inoltre conforme al regolamento EC2023:2006 sulle buone pratiche di fabbricazione dei materiali e degli oggetti destinati a venire a contatto con gli alimenti.

Normative

Queste valvole sono conformi ai requisiti della Direttiva Europea per Apparecchiature in Pressione 2014/68/UE e portano il marchio

 quando richiesto.

Certificazione

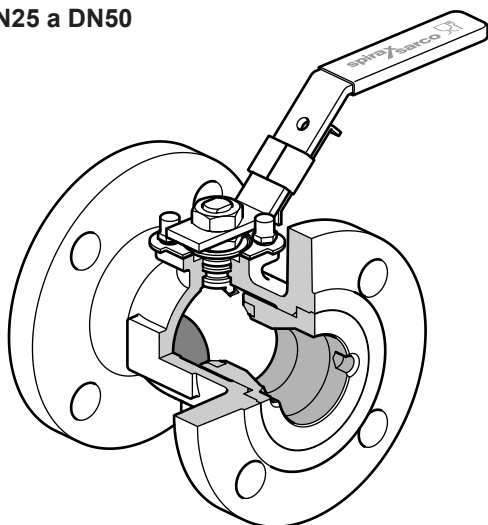
Questo prodotto viene fornito di serie con un pacchetto di certificazione che contiene i seguenti certificati e dichiarazioni di conformità:

- Certificato dei materiali EN 10204 3.1 per tutte le parti bagnate dal fluido (incluse sedi e tenute)
- EC1935:2004 Materiali e prodotti destinati a venire a contatto con gli alimenti
- EC2023:2006 Buone pratiche di fabbricazione per materiali e oggetti destinati a venire a contatto con gli alimenti.
- EC10:2011 Materiali e oggetti di plastica destinati a venire a contatto con gli alimenti

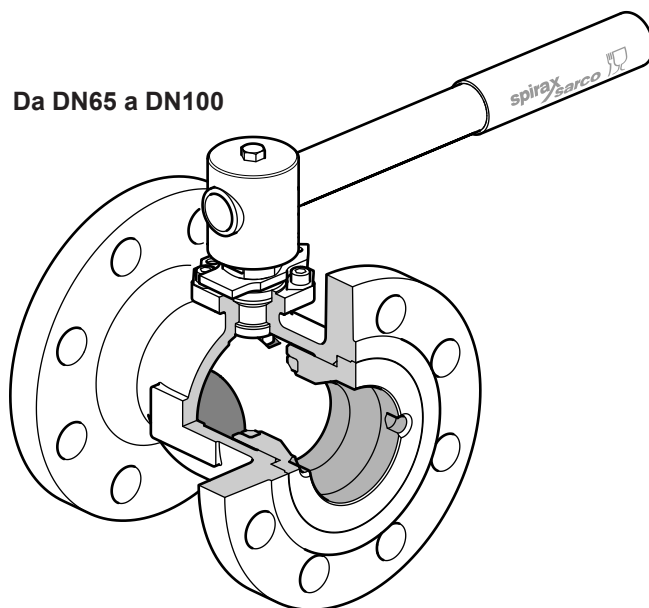
Il materiale per le tenute è conforme a:

- Certificazione FDA CFR Titolo 21. Paragrafo 177. 1550.

Da DN25 a DN50



Da DN65 a DN100



Imballo

Ogni valvola è sigillata in una busta di plastica per evitare l'ingresso di sporco e altri contaminanti e imballata in una scatola di cartone.

Dimensioni e connessioni dei tubi

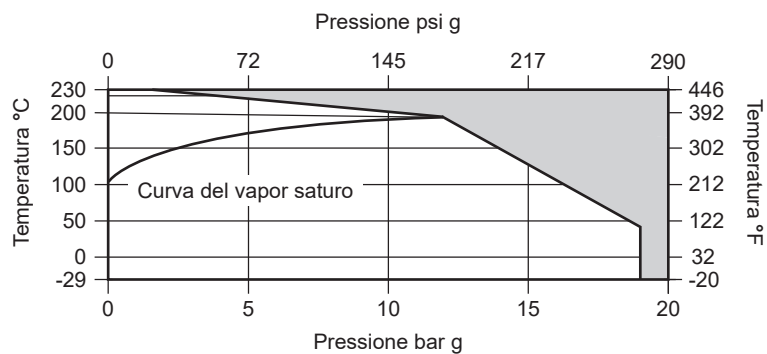
DN25, DN32, DN40, DN50, DN65, DN80 e DN100.

Flange standard: ASME 150 con dimensioni secondo ASME B16.10.

Dati tecnici

Caratteristica di flusso	Lineare
Passaggio	Passaggio ridotto
Procedura test tenuta secondo ISO 5208 (classe A)/EN 12266-1 (Classe A)	

Limiti pressione/temperatura

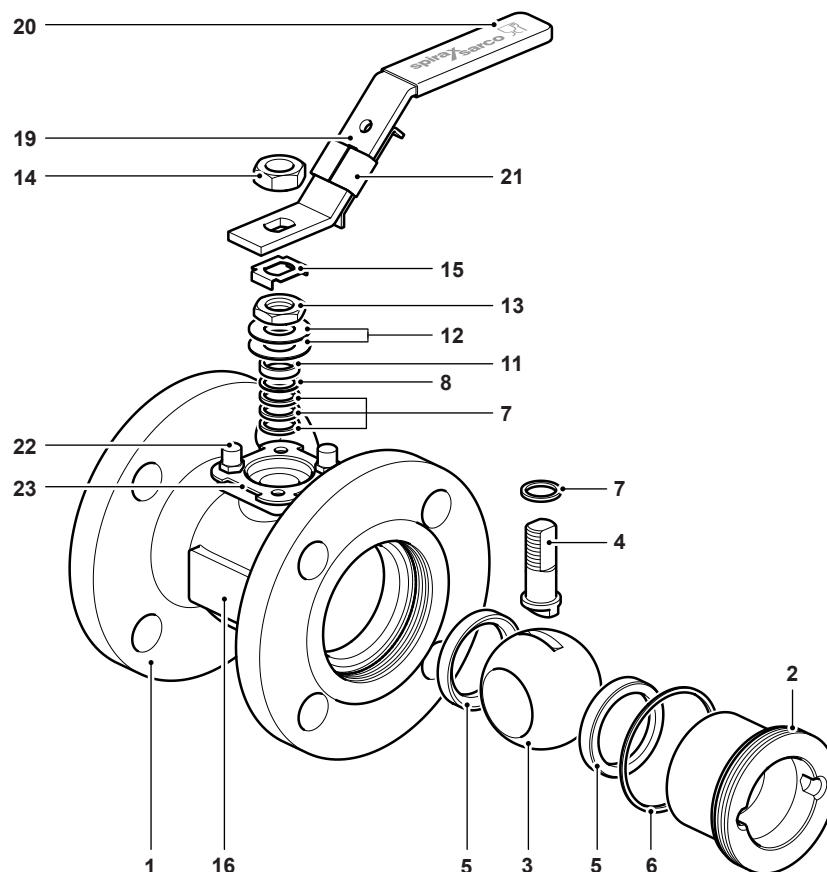


Area di non utilizzo.

Condizioni di progetto del corpo	ASME 150	
PMA Pressione massima ammissibile	19 bar g a 38°C	275 psi g a 100 °F
TMA Temperatura massima ammissibile	230°C a 0 bar g	446 °F @ 0 psi g
Temperatura minima ammissibile	-29 °C	-20 °F
PMO Pressione massima di esercizio per applicazioni con vapore saturo	12 bar g	174 psi g
TMO Temperatura massima di esercizio	230°C a 0 bar g	446 °F @ 0 psi g
Temperatura minima d'esercizio	-29 °C	-20 °F
Nota: Per temperature d'esercizio inferiori contattare i ns. uffici tecnico-commerciali.		
ΔPMX Pressione massima differenziale limitata alla PMO		
Progettato per una pressione massima di prova idraulica a freddo di:	30 bar g	435 psi g

Materiali

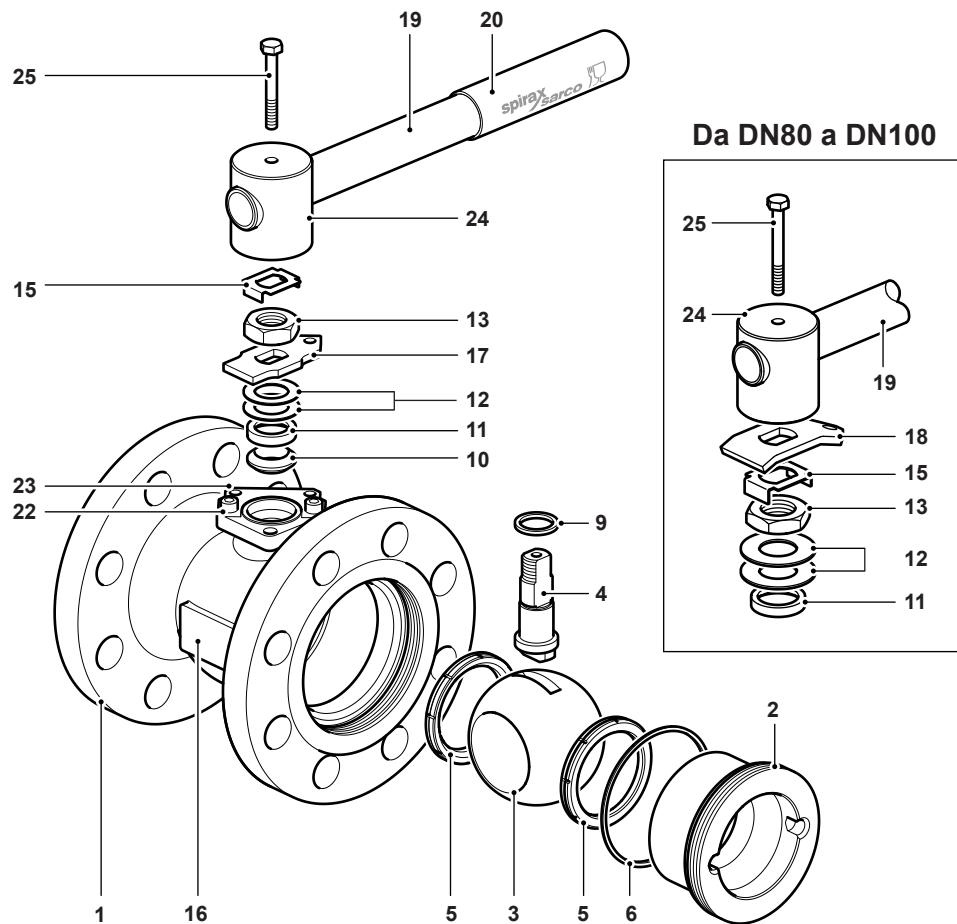
Da DN25 a DN50



N°	Componenti	Materiali	
1	Corpo	Acciaio inox	ASTM A351 CF8M
2	Inseri flange	Acciaio inox	AISI 316 / ASTM A351 CF8M
3	Otturatore sfera	Acciaio inox	AISI 316
4	Stelo	Acciaio inox	AISI 316
5	Sede	R-PTFE	20% PEEK rinforzato
6	O'ring inseri flange	Virgin PTFE TFM 1600	
7	Guarnizione dello stelo	Virgin PTFE TFM 1600	
8	Guarnizione dello stelo	Acciaio inox	AISI 304
11	Separatore di umidità	Acciaio inox	AISI 316
12	Rondella	Acciaio inox	AISI 301
13	Dado premistoppa	Acciaio inox	AISI 316
14	Dado superiore stelo	Acciaio inox	AISI 316
15	Piastrina di fermo	Acciaio inox	AISI 304
16	Targhetta	Acciaio inox	AISI 430
19	Leva di azionamento	Acciaio inox	AISI 316
20	Impugnatura leva	Vinile	
21	Blocco leva	Acciaio inox	AISI 304
22	Vite di arresto	Acciaio inox	AISI 304
23	Piastra di bloccaggio	Acciaio inox	AISI 304L

Materiali

DN65

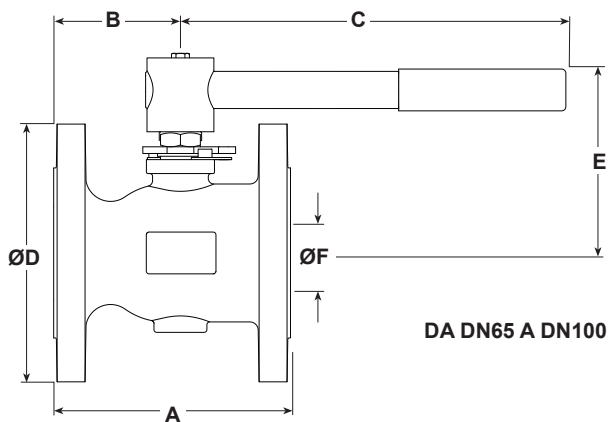
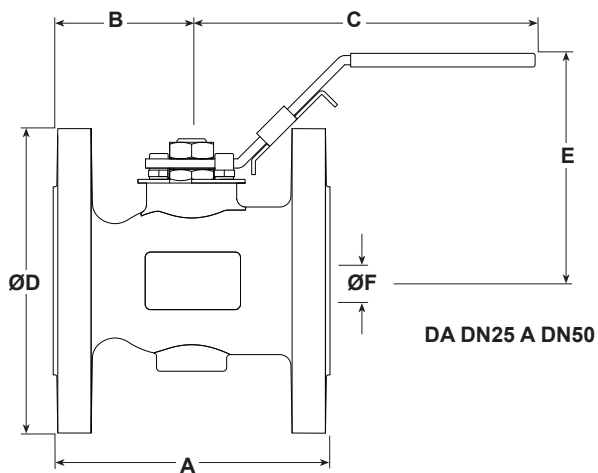


N°	Componenti	Materiale	
1	Corpo	Acciaio inox	ASTM A351 CF8M
2	Inserti flange	Acciaio inox	AISI 316 / ASTM A351 CF8M
3	Otturatore sfera	Acciaio inox	AISI 316
4	Stelo	Acciaio inox	AISI 316
5	Sede	R-PTFE	20% PEEK rinforzato
6	O'ring inserti flange	Virgin PTFE TFM 1600	Geotermico
9	Guarnizione dello stelo	Virgin PTFE TFM 1600	
10	Guarnizione superiore stelo	Virgin PTFE TFM 1600	
11	Separatore di umidità	Acciaio inox	AISI 316
12	Rondella	Acciaio inox	AISI 301
13	Dado premistoppa	Acciaio inox	AISI 316
15	Piastrina di fermo	Acciaio inox	AISI 304
16	Targhetta	Acciaio inox	AISI 430
17	Piastrina di fermo con indicatore solo per DN65	Acciaio inox	AISI 316 / AISI 304
18	Piastrina di fermo con indicatore DN80 e DN100	Acciaio inox	AISI 316 / AISI 304
19	Leva di azionamento	Acciaio inox	AISI 316
20	Impugnatura leva	Vinile	
22	Vite di arresto	Acciaio inox	AISI 304
23	Piastra di bloccaggio	Acciaio inox	AISI 304L
24	Adattatore	Acciaio inox	AISI 316
25	Vite di fissaggio adattatore stelo	Acciaio inox	AISI 316

Dimensioni/Pesi (approssimativi) in mm e kg

Flangiati ASME 150

Dimensioni	A	B	C	D	E	F	Peso
DN25	127	62	162	108	101	19	2,9
DN32	140	65	182	118	106	25	3,8
DN40	165	70	186	127	118	30	5,4
DN50	178	75	186	152	123	37	8,9
DN65	190	79	278	178	144	50	12,0
DN80	203	91	417	191	157	57	16,2
DN100	229	98	517	229	172	75	24,8



Coefficienti di portata Kv

DN	25	32	40
Kv	30	40	81

DN	50	65	80	100
Kv	103	197	248	581

Fattore di conversione

$C_v (UK) = K_v \times 0.963$

$C_v (US) = K_v \times 1.156$

Coppie di azionamento (N m)

DN	25	32	40
N m	15	21	30

DN	50	65	80	100
N m	35	50	80	120

Nota: I valori riportati in tabella si riferiscono a condizioni di apertura / chiusura frequente e alla pressione massima di esercizio. Tali valori possono essere superiori in condizioni di non funzionamento per lunghi periodi.

Informazioni per la sicurezza, l'installazione e la manutenzione

Per istruzioni dettagliate fare riferimento al manuale di Installazione e Manutenzione fornito insieme al prodotto (IM-P800-02).

Saldatura

Solo i modelli con connessioni SW, BW e Imperial Tube dovrebbero essere saldati. Le valvole con attacchi flangiati non devono essere saldate per evitare danni alla valvola e/o lesioni al personale.

Come ordinare

N°1 Valvola d'intercettazione a sfera Spirax Sarco DN50 M40ECFi4 con attacchi flangiati ASME 150.

Opzioni extra:

- Stelo prolungato 50 o 100 mm per isolamento termico. 50 mm per le dimensioni da DN25 a DN50 e 100 mm per le dimensioni da DN25 a DN50.
- Stelo prolungato 100 mm con leva antimanomissione bloccabile.

Parti di ricambio

Da DN25 a DN50

Le parti di ricambio disponibili sono indicate con un contorno scuro. I pezzi disegnati con una linea grigia non sono forniti come ricambi.

Ricambi disponibili

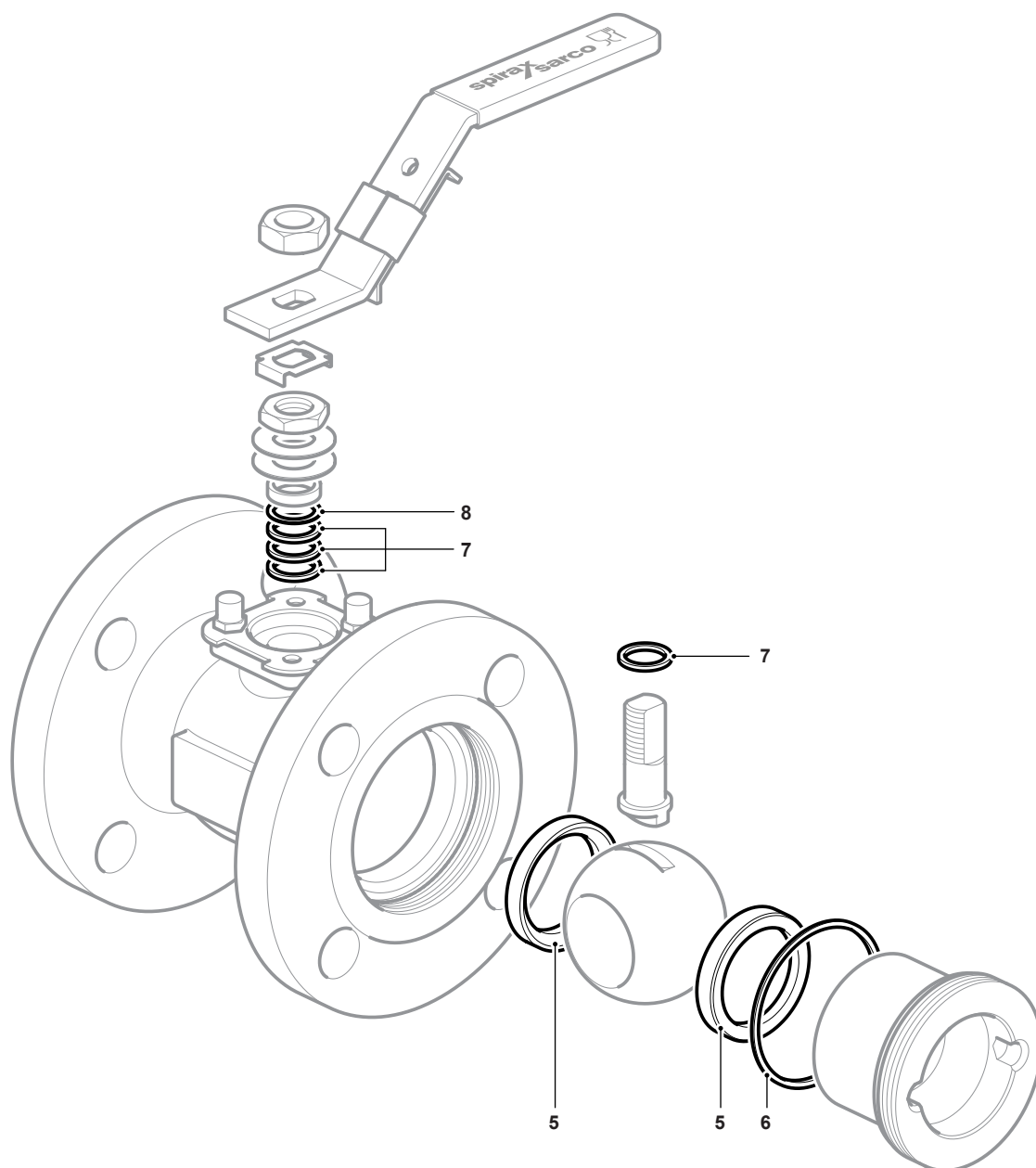
Gruppo sedi, O'ring inserti flange e guarnizioni stelo

5, 6, 7, 8

Come ordinare i ricambi

Ordinare i ricambi usando sempre la descrizione fornita in tabella e precisare il tipo di valvola e il diametro nominale.

Esempio: N°1 Gruppo sedi, O'ring inserti flange e guarnizioni stelo per valvola d'intercettazione a sfera Spirax Sarco 2" flangiata ASME 150 M40ECFi4.



Da DN25 a DN50

Parti di ricambio

Da DN65 a DN100

Le parti di ricambio disponibili sono indicate con un contorno scuro. Le parti disegnate in grigio non sono fornibili come ricambi.

Ricambi disponibili

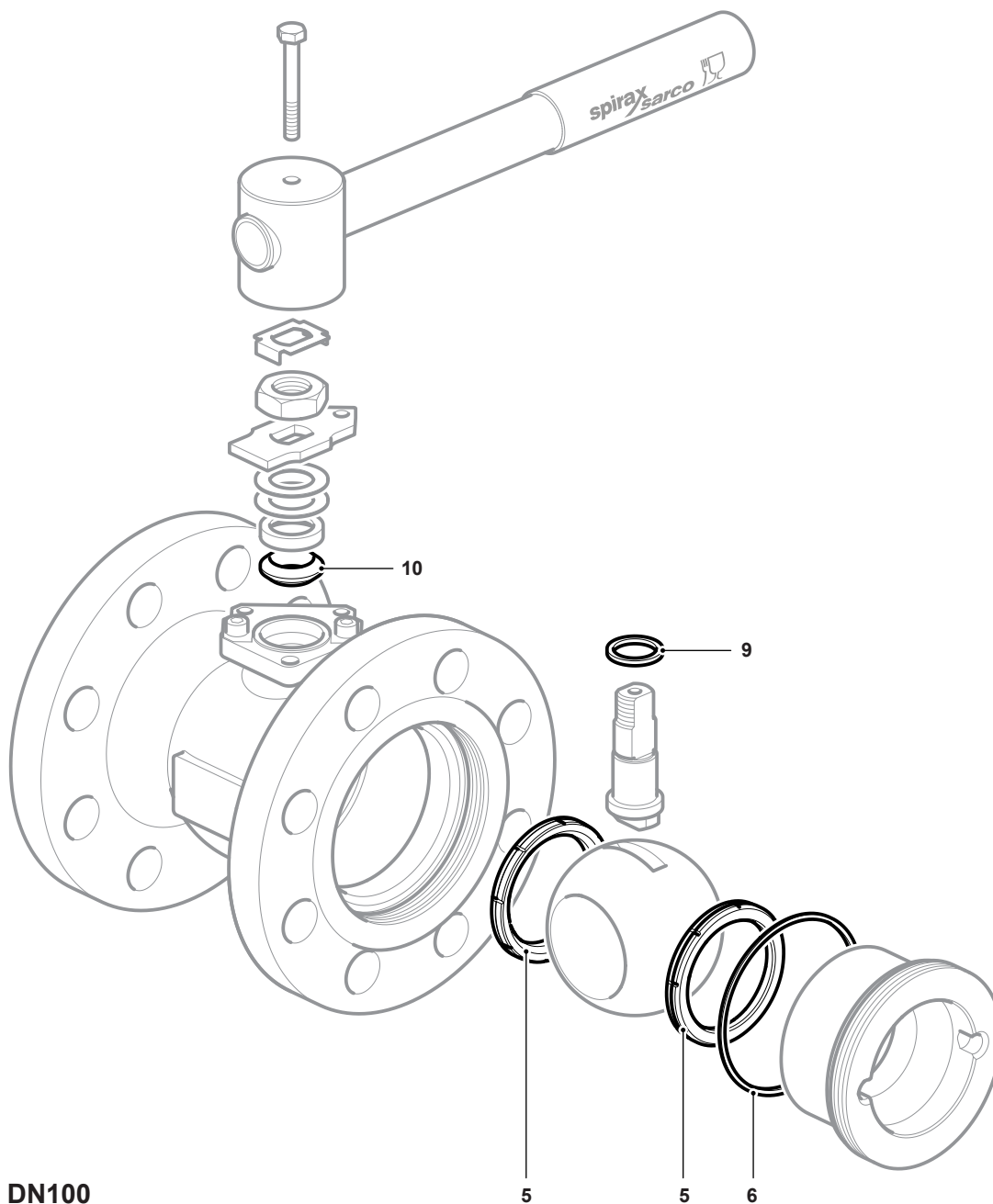
Gruppo sedi, O'ring inserti flange e guarnizioni stelo

5, 6, 9, 10

Come ordinare i ricambi

Ordinare i ricambi usando sempre la descrizione fornita in tabella e precisare il tipo di valvola e il diametro nominale.

Esempio: N°1 Gruppo sedi, O'ring inserti flange e guarnizioni stelo per valvola d'intercettazione a sfera Spirax Sarco 3" flangiata ASME 150 M40ECFi4.



Da DN65 a DN100