

## Valvola di ritegno a globo in bronzo LCV1

### Descrizione

Le valvole di ritegno a globo LCV1 hanno il corpo in bronzo e sono progettate per l'installazione su linee orizzontali, per impedire il verificarsi di flusso di ritorno.

### Normative

Questi dispositivi sono pienamente conformi ai requisiti previsti dalla Direttiva Europea per Apparecchiature in Pressione 2014/68/UE.

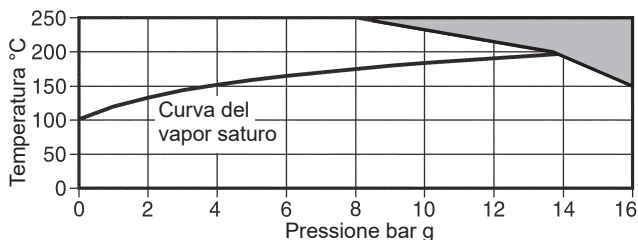
### Certificazioni

Le valvole di ritegno a globo LCV1 sono fornibili con il documento "Rapporto tipico di prova". **Nota:** ogni eventuale esigenza di certificazione o collaudo deve essere definita al momento del conferimento dell'ordine.

### Diametri nominali e connessioni

DN ½", ¾", 1", 1¼", 1½", 2" e 3".  
 Attacchi filettati BSP e NPT

### Diagramma pressione/temperatura

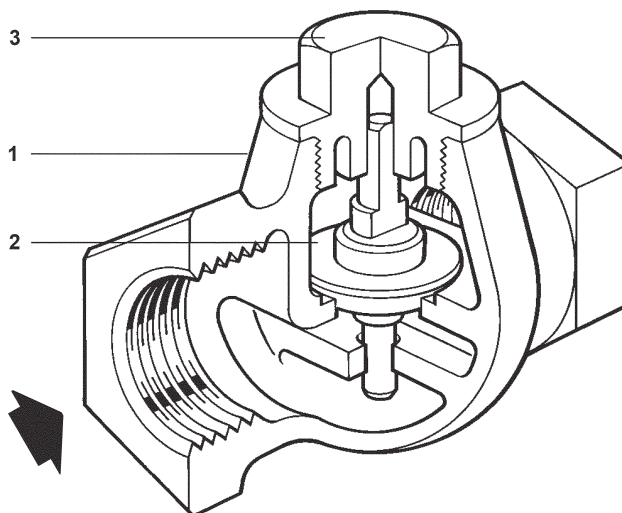
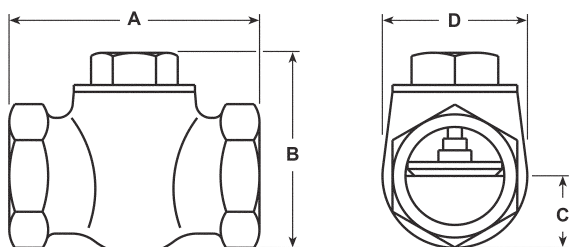


Area di **NON** utilizzo.

Condizioni di progetto del corpo		PN16
PMA	Pressione massima ammissibile	16 bar g @ 180°C
TMA	Temperatura massima ammissibile	250°C @ 8 bar g
Temperatura minima ammissibile		-29°C
PMO	Pressione massima di esercizio per servizio con vapore saturo	14 bar g
TMO	Temperatura massima di esercizio	250°C @ 8 bar g
Temperatura minima di esercizio		0°C
<b>Nota:</b> per temperature d'esercizio inferiori consultare i ns. uffici tecnici.		
Progettati per una pressione massima di prova idraulica a freddo di 28 bar g		

### Dimensioni in mm e pesi in kg (approssimati)

Dimensioni	A	B	C	D	Pesi
½"	53	46	18	36	0,2
¾"	71	58	20	41	0,5
1"	86	71	28	56	0,8
1¼"	109	71	28	56	0,8
1½"	109	91	36	71	1,9
2"	135	104	43	86	2,7
3"	180	152	61	122	6,9



### Materiali

N.	Particolare	Materiale	
1	Corpo	Bronzo	EN 1982 CC491K
2	Globo	Ottone	BS 2874 CZ 114
3	Coperchio	Ottone	EN 12165 CW617N
4*	Molla	Acciaio inox	BS 2056 302 S26

\* Non illustrata in figura

### Coefficienti di portata Cvs

Dimensioni	½"	¾"	1"	1¼"	1½"	2"	3"
Kv	1,9	4,3	8,5	11,9	18,8	30,8	68,4

Calcolo conversione:  $C_v (UK) = K_v \times 0,963$   $C_v (US) = K_v \times 1,156$

### Pressioni d'apertura in mbar

Senza molla		→ Pressioni di portata					
Dimensioni	½"	¾"	1"	1¼"	1½"	2"	3"
→	6,2	7,4	6,5	7,1	7,1	6,9	

Con le molle montate, la pressione di apertura è pari a quella della forza esercitata dalla molla.

### Informazioni generali per la sicurezza, l'installazione e la manutenzione

Per tutti i dettagli fare riferimento alle Istruzioni d'installazione e manutenzione (IM-P029-06) fornite unitamente al dispositivo.

#### Nota d'installazione:

La valvola di ritegno LCV1 deve essere sempre installata in linea in posizione orizzontale con il flusso passante nella direzione indicata sul corpo valvola.

### Smaltimento

Questo prodotto è riciclabile. Non si ritiene che esista alcun rischio ecologico derivante dal suo smaltimento, purché siano prese le opportune precauzioni.

### Ricambi

Questo dispositivo non ha componenti fornibili come ricambi.

### Come ordinare

**Esempio:** 1 Valvola di ritegno a globo LCV1 Spirax Sarco DN1¼" con attacchi filettati BSP.

