

spirax sarco

LCV1

Bronzo

Valvole di ritegno a globo

Descrizione

La LCV1 è una valvola di non ritorno in bronzo che viene installata su linee orizzontali per impedire l'inversione di flusso.

Normative

Questo prodotto è pienamente conforme ai requisiti della Direttiva europea sulle apparecchiature a pressione e delle Pressure Equipment (Safety) Regulations del Regno Unito.

Certificazioni

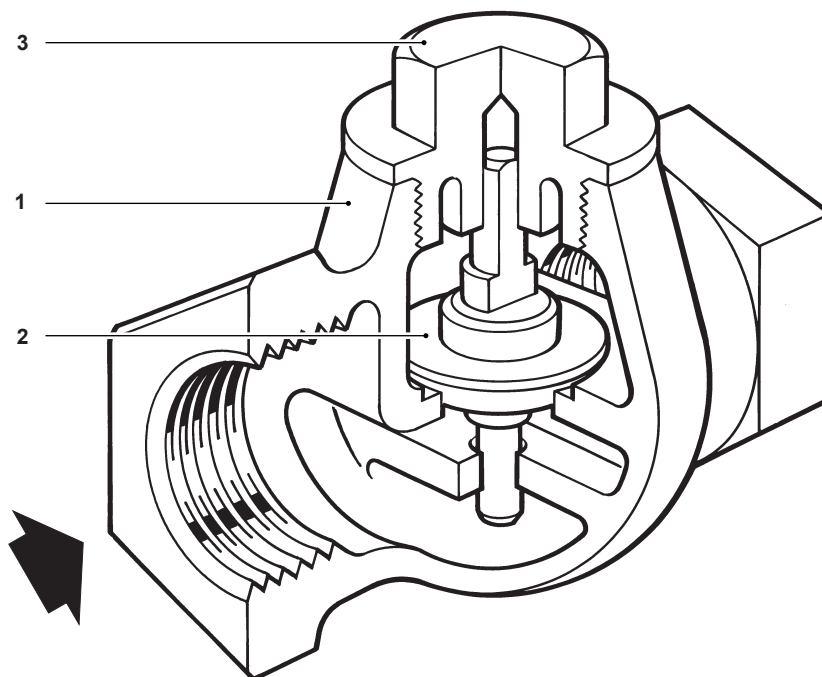
Questo prodotto è fornibile con certificazione EN 10204 2.2.

Nota: ogni eventuale esigenza di certificazione o collaudo deve essere definita in sede d'ordine.

Conessioni e diametri nominali

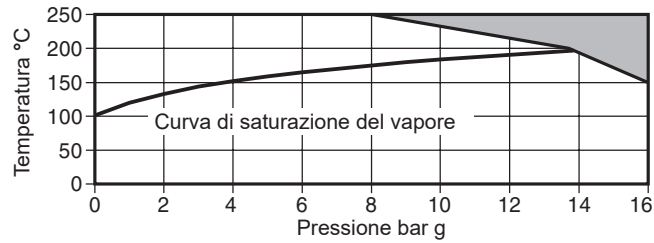
1/2", 3/4", 1", 1 1/4", 1 1/2" e 2" Filettate GAS o NPT

Materiali



N°	Componenti	Materiale	
1	Corpo	Bronzo	EN 1982 CC491K
2	Otturatore	Ottone	BS 2874 CZ 114
3	Coperchio	Ottone	EN 12165 CW617N
4 (Non illustrato)	Molla	Acciaio inox	BS 2056 302 S26

Limiti pressione/temperatura



Area di **non** utilizzo.

Condizioni di progetto del corpo	PN16
PMA Pressione massima ammissibile	16 bar g a 180°C
TMA Temperatura massima ammissibile	250°C a 8 bar g
Temperatura minima ammissibile	-29 °C
PMO Pressione massima di esercizio per applicazioni con vapore saturo	14 bar g
TMO Temperatura massima d'esercizio	250°C a 8 bar g
Temperatura minima d'esercizio	0 °C
Nota: Per temperature d'esercizio inferiori contattare i ns. uffici tecnico-commerciali.	
Progettati per una pressione di prova idraulica a freddo di	28 bar g

Coefficienti di portata Kv

Dimensioni	1/2"	3/4"	1"	1 1/4"	1 1/2"	2"
Kv	1,9	4,3	8,5	11,9	18,8	30,8

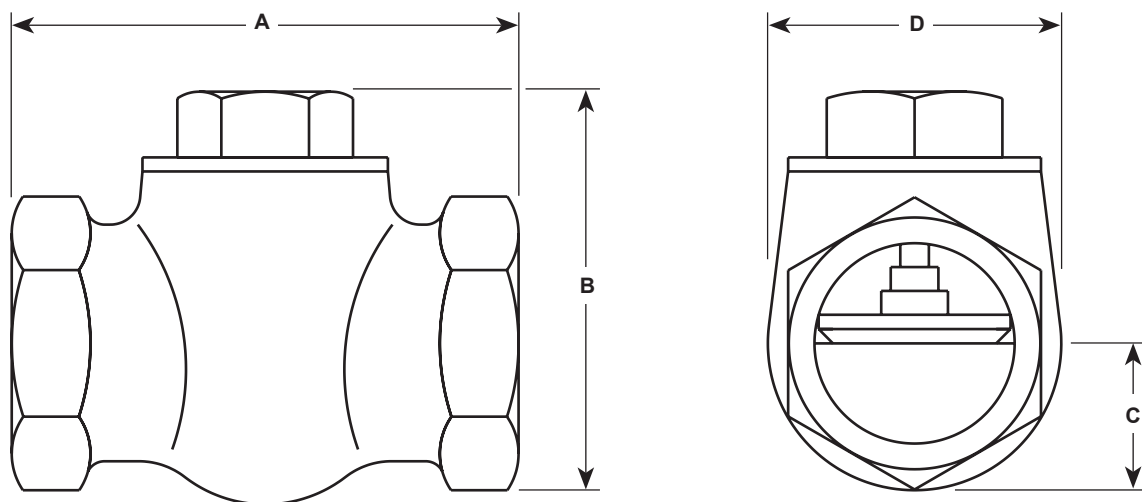
Conversione:
 $C_v (UK) = K_v \times 0.963$
 $C_v (US) = K_v \times 1.156$

Pressioni di apertura in mbar

Senza molle		→ Pressioni di flusso				
Dimensioni	1/2"	3/4"	1"	1 1/4"	1 1/2"	2"
→	6,2	7,4	6,5	7,1	7,1	6,9

Con le molle montate, la pressione di apertura è pari alla forza della molla.

Dimensioni/Pesi (approssimativi) in mm e kg



Dimensioni	A	B	C	D	Peso
1/2"	52	46	18	36	0,2
3/4"	71	58	20	41	0,5
1"	86	71	28	56	0,8
1 1/4"	108	71	28	56	0,8
1 1/2"	106	91	36	71	1,9
2"	131	104	43	86	2,7

Informazioni per la sicurezza, l'installazione e la manutenzione

Per informazioni dettagliate fare riferimento alle Istruzioni di installazione e manutenzione (IM-P029-06) fornite unitamente al prodotto.

Nota di installazione:

Installare sempre l'LCV1 in orizzontale con il flusso nella direzione indicata sul corpo.

Smaltimento

Questi prodotti sono riciclabili. Non si ritiene che esista un pericolo ecologico derivante dal loro smaltimento, purché vengano prese le opportune precauzioni.

Ricambi

Questo prodotto non prevede alcuna parte di ricambio.

Come ordinare

Esempio: 1 Spirax Sarco 1 1/4". Valvola di ritegno LCV1 con attacchi filettati BSP.