

Valvole automatiche di regolazione in bronzo tipo KX51 e KY51

Descrizione

Le valvole a due vie della gamma KX51 e KY51 sono designate per l'utilizzo con Sistemi di Controllo Spirax Sarco SA, per comporre un'unità automatica di regolazione della temperatura. In alternativa, è possibile anche il loro impiego come valvole di regolazione della temperatura ad attuazione elettrica; in questo caso è necessario installare un attuatore elettrico Serie EL3500 ed inserire un adeguato trasmettitore della temperatura ed un'unità di controllo.

Versioni disponibili

KX51 Normalmente chiusa.

KY51 Normalmente chiusa.

La valvola integra un soffietto di bilanciamento della pressione, che permette il funzionamento a pressioni differenziali elevate.

Esecuzioni opzionali

Foro fisso di sfioro (Bypass) per sistemi su acqua.

Normative

Questi dispositivi soddisfano pienamente i requisiti dalla Direttiva Europea per Apparecchiature in Pressione 2014/68/UE e portano il marchio **CE** quando richiesto.

Certificazioni

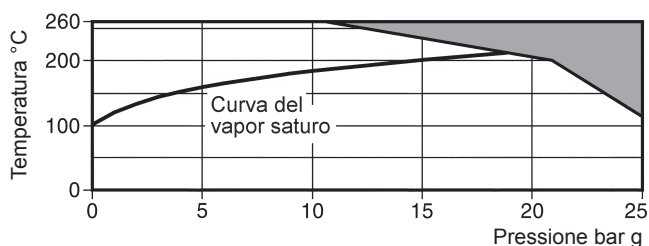
Queste valvole sono fornite corredate di Dichiarazione di conformità e descrizione prodotto.

Nota: tutte le richieste di certificazione/ispezione devono essere specificate e concordate al conferimento dell'ordine.

Attacchi e diametri nominali

	1"	1¼"	1½"	2"	
KX51					Filettate BSP (BS 21 parallelo) o NPT
KY51					

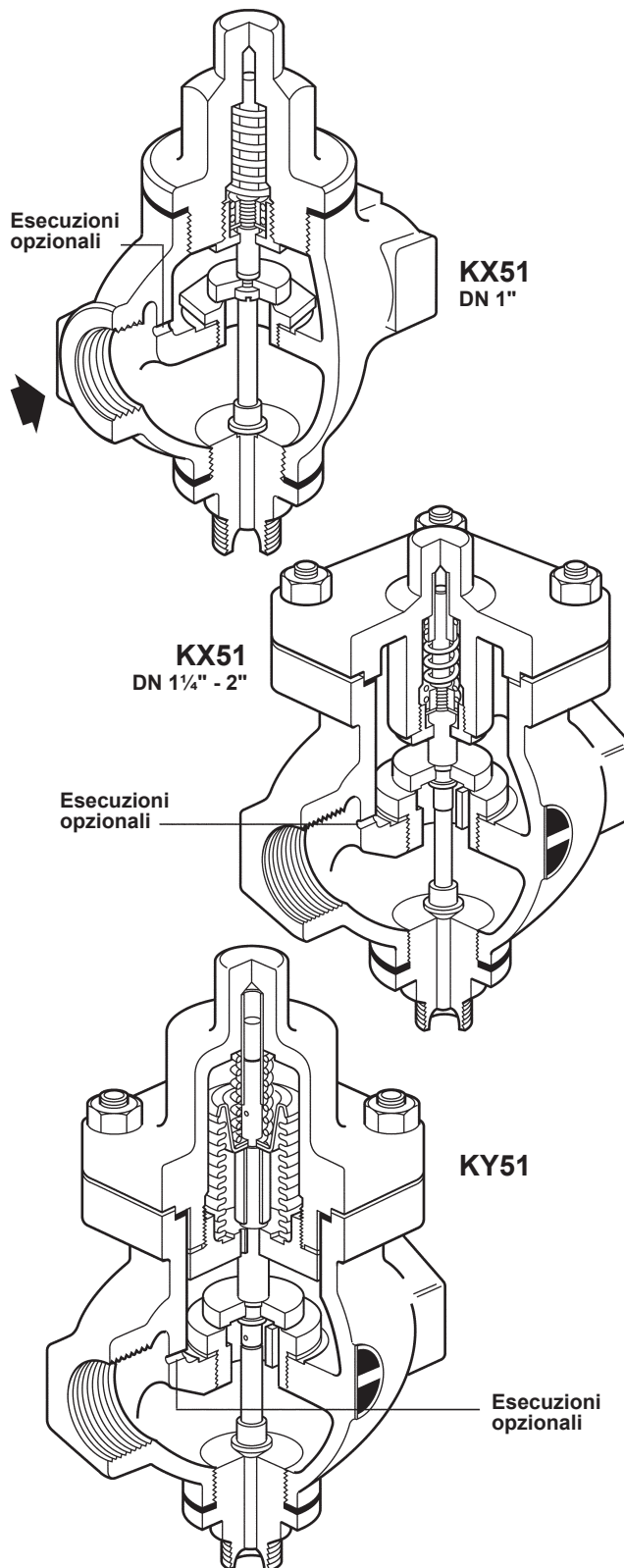
Limiti pressione/temperatura



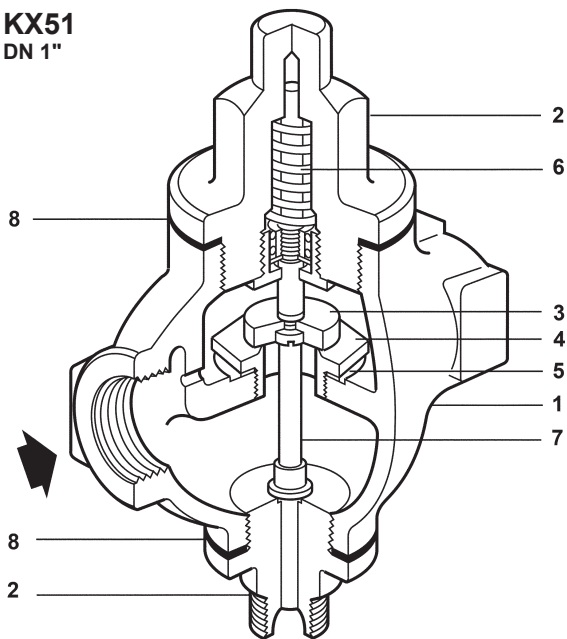
Area di non utilizzo

Condizioni di progetto del corpo		PN25				
PMA	- Pressione massima ammissibile	25 bar g @ 120°C				
TMA	- Temperatura massima ammissibile	260°C @ 10,5 bar g				
	Temperatura minima ammissibile	-10°C				
PMO	- Temperatura massima ammissibile per servizio su vapor saturo	17,5 bar g				
TMO	- Temperatura massima di esercizio	260°C @ 10,5 bar g				
	Temperatura minima di esercizio	0°C				
	Pressione	DN	1"	1¼"	1½"	2"
ΔPMX	- differenziale massima bar	KX51	3,5	2,3	1,7	1,1
		KY51	-	9,0	8,2	6,9

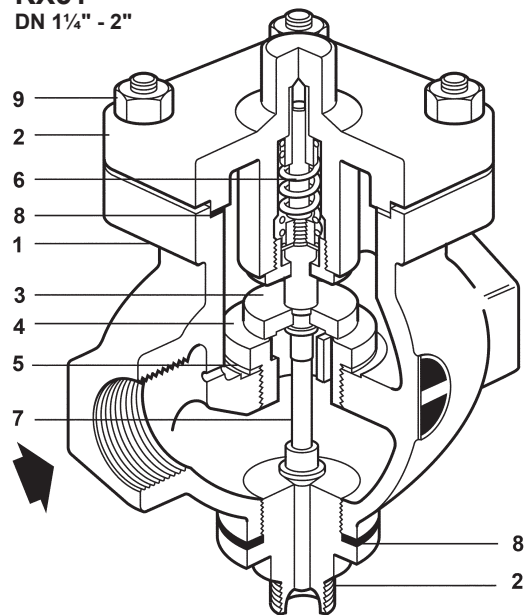
Progettati per una pressione massima di prova idraulica a freddo di: 38 bar g



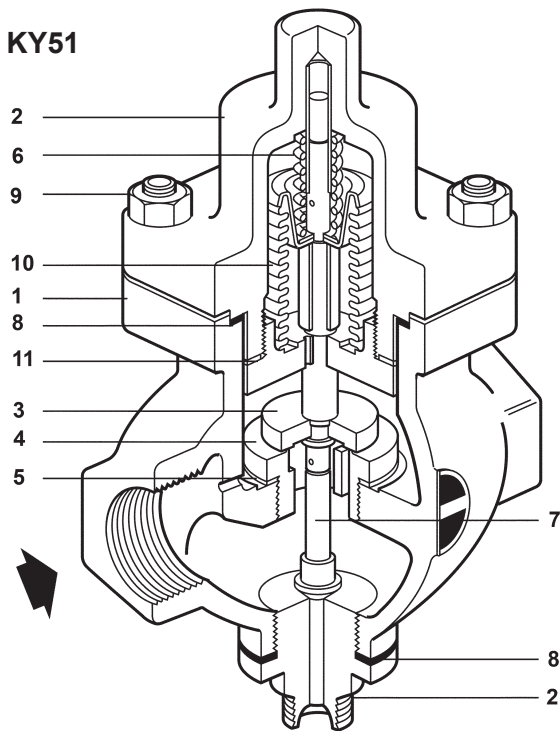
KX51
DN 1"



KX51
DN 1¼" - 2"



KY51



Materiali

N°	Denominazione		Materiale	Designazione
1	Corpo		Bronzo	CC491 KM
2	Cappello		Bronzo	CC491 KM
3	Testata valvola		Acciaio inox	BS 970 431 S 29
4	Anello sede		Acciaio inox	BS 970 431 S 29
5	Guarnizioni sede	1" 1¼" - 2"	Acciaio dolce Grafite laminare rinforzata inox	BS 1449 CS 4
6	Molla di ritorno		Acciaio inox	BS 2056 302 S 26
7	Stelo		Ottone	BS 2874 CZ 121
8	Guarnizioni cappello		Grafite laminare rinforzata inox	
	Tiranti cappello		Acciaio	BS 4439 Gr. 8.8
9	Dadi cappello	1¼" e 1½" 2"	M10 x 35 mm M12 x 35 mm	BS 3692 Gr. 8 BS 3692 Gr. 8
10	Soffietto		Bronzo fosforoso	EN 12449 Cu Sn 6
11	Guarnizioni soffietto		Grafite laminare rinforzata inox	

Coefficienti di Portata K_v

Per il calcolo delle portate utilizzare i coefficienti KV sotto riportati.

DN	1"	1¼"	1½"	2"
K _v	9,80	16,48	23,70	34,0

Fattore di conversione: C_v (UK) = K_v x 0.963 C_v (USA) = K_v x 1.156

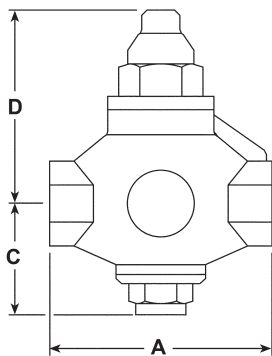
Portate

Per dimensionamento portate su vapor saturo, fare rif. a TI-GCM-08.
Per dimensionamento portate su acqua, fare rif. a TI-GCM-09.

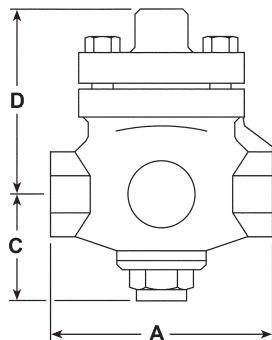
Dimensioni in mm e pesi in kg (approssimati)

DN	A	C	D	D1	Pesi	
					KX	KY
1"	136	80	108	-	4,10	-
1¼"	144	80	112	154	3,32	7,25
1½"	150	90	112	154	7,62	8,57
2"	180	100	112	154	9,50	10,60

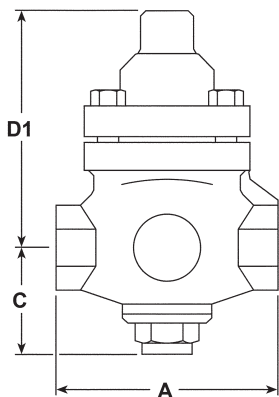
KX51
1"



KX51
1¼" - 2"



KY51



Informazioni per la sicurezza, l'installazione e la manutenzione

Per istruzioni dettagliate far riferimento alle Istruzioni di installazione e manutenzione (IM-S21-01) fornite unitamente agli apparecchi.

Nota per l'installazione:

La valvola deve essere installata in linea in posizione orizzontale, con l'attuatore posto verticalmente al di sotto della linea.

Come ordinare

Esempio: N° 1 Valvola automatica di regolazione KY51 con corpo in bronzo con attacchi filettati BSP.

Ricambi

I ricambi disponibili sono quelli raffigurati con la linea continua. Le parti raffigurate con la linea tratteggiata non sono disponibili come ricambi. **Nota:** Ordinare i ricambi usando sempre la descrizione fornita nella tabella e precisare il tipo di valvola e il diametro nominale.

Ricambi disponibili

	Gruppo sede valvola	A1, D1, E, J, F, L1
KX51	Kit completo di guarnizioni	1" L1, L2, E 1½" - 2" E, L1, L2, B, U, C
	Kit completo di dadi e tiranti cappello (gruppo di 4)	S
	Gruppo soffiutto e stelo	H, G, L1, B, C, U
KY51	Kit completo di guarnizioni	B, C, U, E, G, L1, L2
	Kit completo di dadi e tiranti cappello (gruppo di 4)	S

Come ordinare i ricambi

Ordinare i ricambi utilizzando sempre la descrizione fornita nella colonna intitolata "Ricambi disponibili" ed indicare le dimensioni e il tipo di valvola inclusa la completa descrizione del prodotto.

Esempio: N°1 Gruppo sede per una valvola automatica di regolazione KY51 Spirax Sarco con DN 1½".

