

spirax sarco

TI-P078-05
 CH Ed. 6.1 IT - 2016

Valvole di regolazione in acciaio KX43 e KY43

Descrizione

Valvole di regolazione a sede semplice di tipo normalmente chiuso per il controllo di fluidi e di processi di raffreddamento e l'accoppiamento a sistemi termometrici per il comando diretto autoazionato. In alternativa, le valvole possono essere equipaggiate con attuatore elettrico e comandate a mezzo opportuno regolatore. I modelli KY43 sono dotati di soffietto di equilibratura che permette l'azionamento della valvola con pressioni differenziali più elevate.

Normative

Queste valvole sono conformi ai requisiti della Direttiva Europea per Apparecchiature in Pressione 2014/68/UE e portano il marchio CE quando richiesto.

Certificazioni

Le valvole sono normalmente fornibili con un "Typical Test Report" (Rapporto Rappresentativo delle Prove Effettuate) redatto dal costruttore, a richiesta, su ordine specifico, sono fornibili con certificato dei materiali del corpo secondo EN 10204 3.1.

Nota: Ogni eventuale esigenza di certificazione o collaudo deve essere definita al momento del conferimento dell'ordine.

Versioni disponibili

KX43	Normalmente chiusa, sede semplice, connessioni flangiate
KY43	Normalmente chiusa, sede semplice con soffietto di equilibratura in bronzo fosforoso che permette l'impiego della valvola con pressioni differenziali più elevate, connessioni flangiate

Diametri nominali e connessioni

- **KX43** DN 15, 20, 25, 32, 40, 50

- **KY43** DN 32, 40, 50

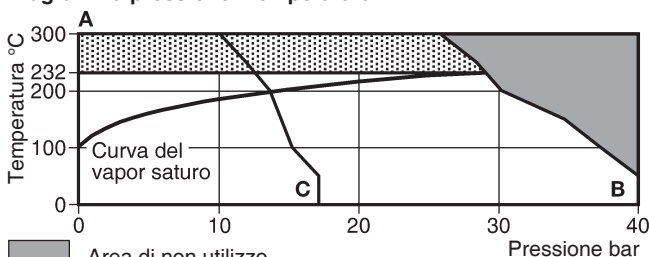
Connessioni flangiate EN 1092 PN 40, standard

Connessioni flangiate ANSI B16.5 Serie 150 e 300, a richiesta

Condizioni limite di utilizzo

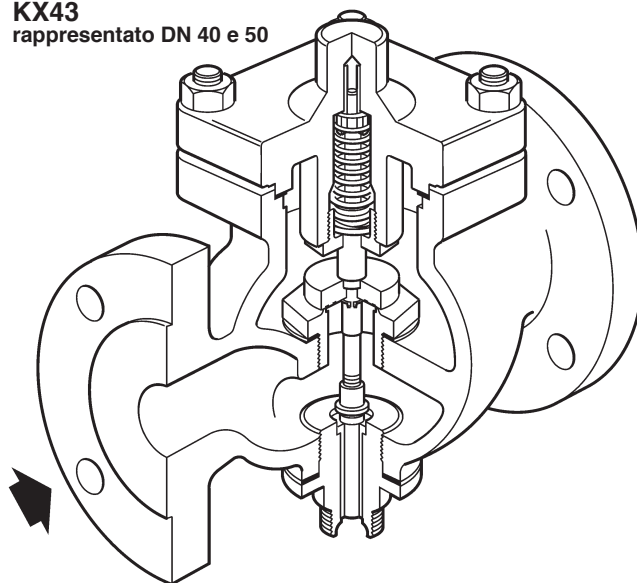
Condizioni di progetto del corpo		PN 40
PMA - Pressione massima ammissibile @ 50°C		40 bar
TMA - Temperatura massima ammissibile @ 25,8 bar		300°C
Temperatura minima ammissibile		-10°C
TMO - massima di esercizio	KX43 Collegamento con distanziale	300°C
	Collegamento diretto	232°C
	KY43 Sempre limitata a	232°C
Temperatura minima di esercizio		0°C
Progettate per una pressione di prova idraulica a freddo del corpo di		60 bar
Con organi interni montati la pressione di prova deve essere limitata a		24 bar
ΔPMX - Pressione differenziale massima (bar)	DN	15 20 25 32 40 50
	KX43	12,0 7,0 3,5 2,3 1,7 1,1
	KY43	-- -- -- 9,0 8,2 6,9

Diagramma pressione - temperatura

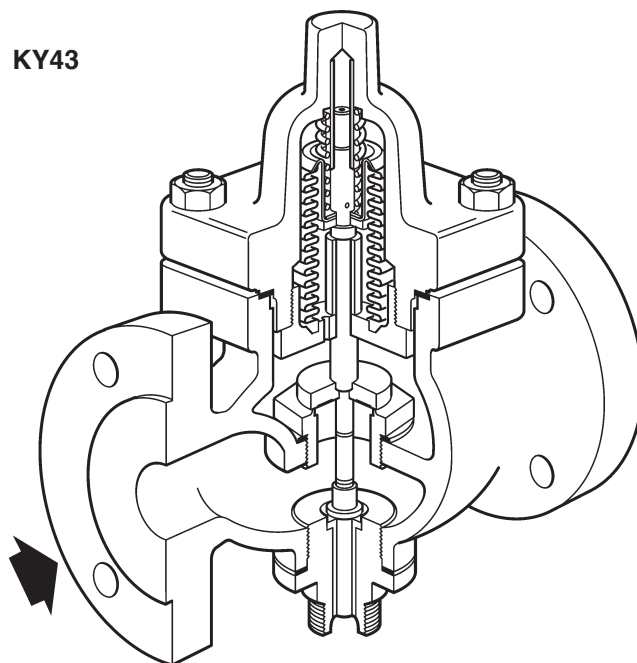


Le valvole KX43 che debbano lavorare in questa area devono essere equipaggiate di distanziale di raffreddamento tra corpo ed elemento termostatico di comando. Per dettagli vedere specifica TI-P033-01.

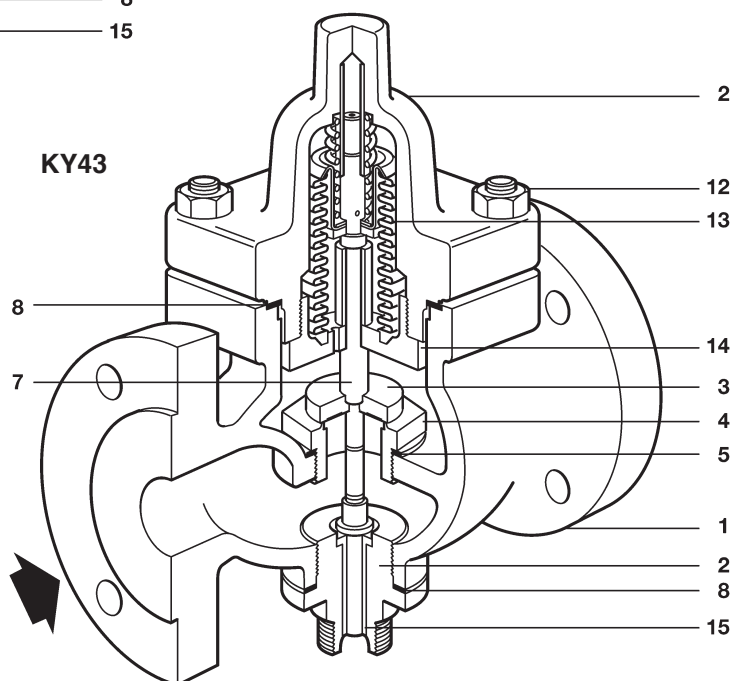
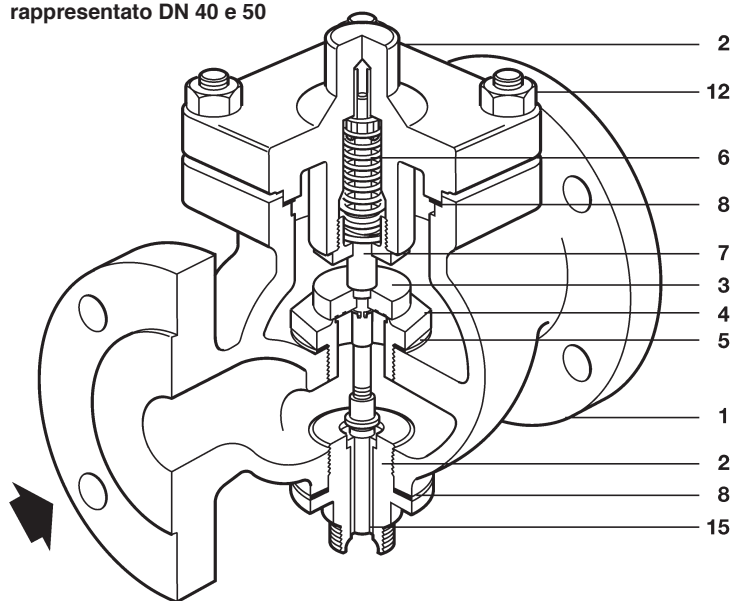
KX43
rappresentato DN 40 e 50



KY43



KX43
rappresentato DN 40 e 50



Materiali

N°	Denominazione		Materiale	Designazione
1	Corpo		Acciaio	EN 10213-2 GP240 GH+N
2	Cappello	DN 15-25	Acciaio	DIN 17200 C22 N
		DN 32-50	Acciaio	EN 10213-2 GP240 GH+N
3	Otturatore		Acciaio inox	BS 970 431 S 29
4	Sede valvola		Acciaio inox	BS 970 431 S 29
5	Guarnizione sede	DN 15-25	Acciaio dolce	BS 1449 CS 4
		DN 32-50	Grafite lamellare rinforzata	
6	Molla di ritorno		Acciaio inox	BS 2056 302 S 26
7	Stelo		Ottone	BS 2872 CZ 121
8	Guarnizione cappello		Grafite lamellare rinforzata	
12	Prigionieri cappello		Acciaio	BS 4439 Gr. 8.8
	Dadi cappello		Acciaio	BS 3692 Gr.8
13	Soffietto	KB	Bronzo fosforoso	EN 12449 Cu Sn 6
14	Guarnizione soffietto		Grafite lamellare rinforzata	
15	Guida cappello-asta		Ottone	BS 2874 CZ 121

Dimensionamento

Per informazioni sul dimensionamento con acqua fare riferimento alla specifica TI-GCH-04.

Coefficienti di portata K_v

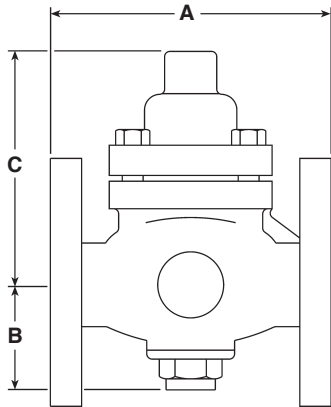
DN	15	20	25	32	40	50
KX43	2,90	4,64	9,80	16,48	23,70	34,00
KY43	--	--	--	16,48	23,70	34,00

Coefficiente di conversione: C_v (US) = $K_v / 0,865$

Dimensioni in mm e pesi in kg (approssimati)

Per mod. KX43

DN	PN 40	A	ANSI 150	ANSI 300	B	C	Peso
15	130	124	130	68	106	4,4	
20	150	142	150	68	106	6,4	
25	160	156	162	80	108	8,1	
32	180	180	180	80	112	8,8	
40	200	198	202	90	112	9,8	
50	230	228	232	100	112	14,7	



Per mod. KY 43

DN	PN 40	A	ANSI 150	ANSI 300	B	C	Peso
32	180	180	180	80	154	9,2	
40	200	198	202	90	154	10,2	
50	230	228	232	100	154	15,1	

Come specificare

Valvola di regolazione per processi di raffreddamento tipo Spirax Sarco KY43 in acciaio al carbonio, sede semplice con soffietto di equilibratura, DN 50 con connessioni flangiate PN 40.

Informazioni per la sicurezza, l'installazione e la manutenzione

Per istruzioni dettagliate fare riferimento al manuale Istruzioni di installazione e manutenzione IM-S21-01 (3.516.5275.110) fornito unitamente agli apparecchi.

Nota per l'installazione:

La valvola deve essere installata su tubazione orizzontale con l'attacco per l'elemento attuatore posizionato in verticale verso il basso. Sul corpo valvola sono riportate le indicazioni per individuare il senso di percorrenza del flusso.

Come intervenire in generale

Prima di sconnettere l'elemento di attuazione dalla valvola rimuovere l'elemento termometrico dall'impianto e lasciarlo raffreddare. Riferirsi sempre al manuale Istruzioni di installazione e manutenzione.

Smaltimento

Questi prodotti sono riciclabili: non si ritiene che esista un pericolo ecologico derivante dal loro smaltimento purché vengano prese le opportune precauzioni.

Coppie di serraggio consigliate (N m)

DN	15	20	25	32	40	50
Sede	50	110	160	100	150	165
Gruppo soffietto	--	--	--	180	180	200
Raccordo attuatore	90	90	90	90	90	90
Dadi cappello	13,5	19	22	40	40	60

Ricambi

I ricambi sono indicati con linea continua nel disegno e sono disponibili secondo i raggruppamenti di tabella. Nessun altro particolare rappresentato con linea tratteggiata è fornibile come ricambio.

Ricambi disponibili

KX43	Gruppo sede - otturatore	A1, D1, E, J, F, L1
	Gruppo guarnizioni	DN 25 L1, L2, E DN 32-50 E, L1, L2, B, U, C
KY43	Gruppo prigionieri e dadi (serie di 4)	S
	Gruppo sede - otturatore (escluso soffietto e gruppo asta)	A1, B, C, D1, E, L1, U
	Gruppo soffietto asta	H, G, L1, B, C, U, J
	Gruppo guarnizioni	B, C, U, G, L1, L2
	Gruppo prigionieri e dadi (serie di 4)	S

Come ordinare i ricambi

Ordinare i ricambi usando sempre la descrizione fornita nella tabella e precisare il tipo di valvola ed il diametro delle connessioni.

Esempio: 1 Gruppo sede otturatore per valvola di regolazione autoazionata Spirax Sarco KY43, DN 40.

