

Valvole di regolazione in ghisa KA31, KA33, KB31, KB33 e KC31

Descrizione

Valvole di regolazione di tipo normalmente aperto per il controllo di fluidi di riscaldamento e l'accoppiamento a sistemi termometrici per il comando diretto autoazionato.

In alternativa, le valvole possono essere equipaggiate con attuatore elettrico e comandate a mezzo opportuno regolatore.

I modelli KB31, KB33 e KC31 sono dotati di soffietto di bilanciamento che permette l'azionamento della valvola con pressioni differenziali più elevate.

Normative

Queste valvole sono conformi ai requisiti della Direttiva Europea per Apparecchiature in Pressione 2014/68/UE e portano il marchio CE quando richiesto.

Certificazioni

Le valvole sono normalmente fornibili con un "Typical Test Report" (Rapporto Rappresentativo delle Prove Effettuate) redatto dal costruttore.

Nota: Ogni eventuale esigenza di certificazione o collaudo deve essere definita al momento del conferimento dell'ordine.

Versioni disponibili

KA31	Normalmente aperta, sede semplice, connessioni filettate
KA33	Normalmente aperta, sede semplice, connessioni flangiate
KB31	Normalmente aperta, sede semplice con soffietto di bilanciamento in bronzo fosforoso, connessioni filettate
KB33	Normalmente aperta, sede semplice con soffietto di bilanciamento in bronzo fosforoso, connessioni flangiate
KC31	Normalmente aperta, sede semplice con soffietto di bilanciamento in acciaio inox, connessioni filettate

Diametri nominali e connessioni

- **KA31** DN ½", ¾", 1", 1¼", 1½", 2"
- **KB31** DN 1", 1¼", 1½", 2"
- **KC31** DN 1½", 2"

Connessioni filettate femmina UNI-ISO Rp (gas) o NPT

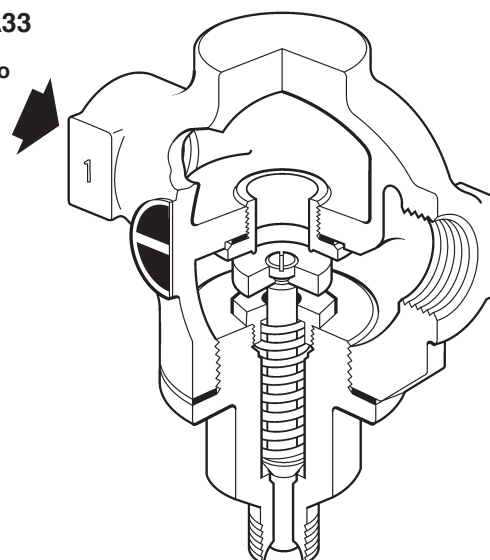
- **KA33** DN 15, 20, 25, 32, 40, 50
- **KB33** DN 25, 32, 40, 50

Connessioni flangiate EN 1092 PN 16

Condizioni limite di utilizzo

Condizioni di progetto del corpo		PN 16					
PMA - Pressione massima ammissibile		@ 120°C		16 bar			
TMA - Temperatura massima ammissibile		@ 13 bar		220°C			
Temperatura minima ammessa		-10°C					
TMO - Temperatura massima di esercizio		220°C					
Temperatura minima di esercizio		0°C					
ΔPMX -	DN	15	20	25	32	40	50
Pressione		½"	¾"	1"	1¼"	1½"	2"
differenziale	KA31 e KA33	13,0	10,3	4,5	3,0	2,0	1,5
massima	KB31 e KB33	--	--	10,3	9,0	8,2	6,9
(bar)	KC31	--	--	--	--	13,0	13,0
Progettate per una pressione di prova idraulica a freddo di 24 bar							

KA31 e KA33
otturatore
non bilanciato



KB31, KB33 e KC31
otturatore
bilanciato

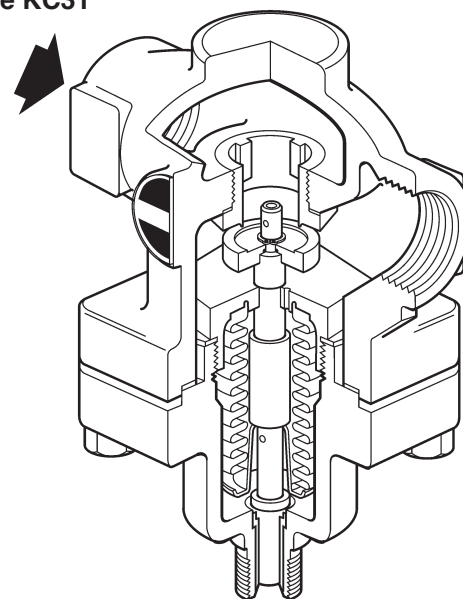
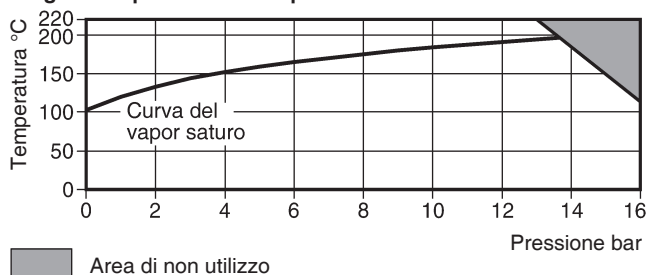
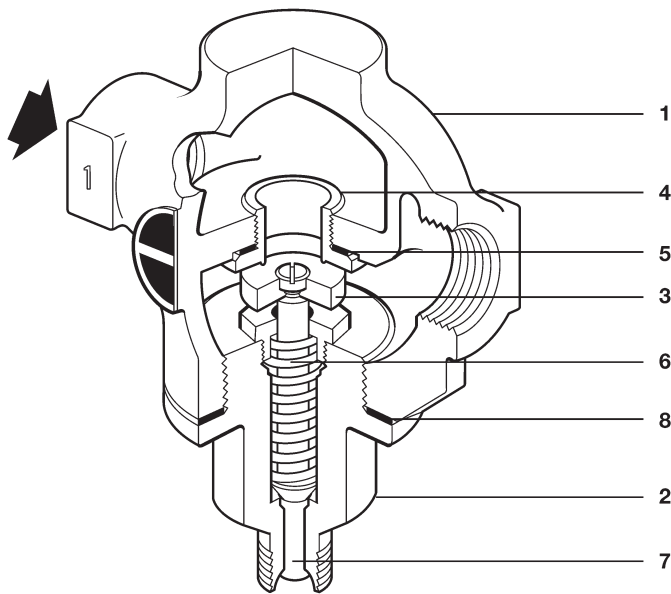
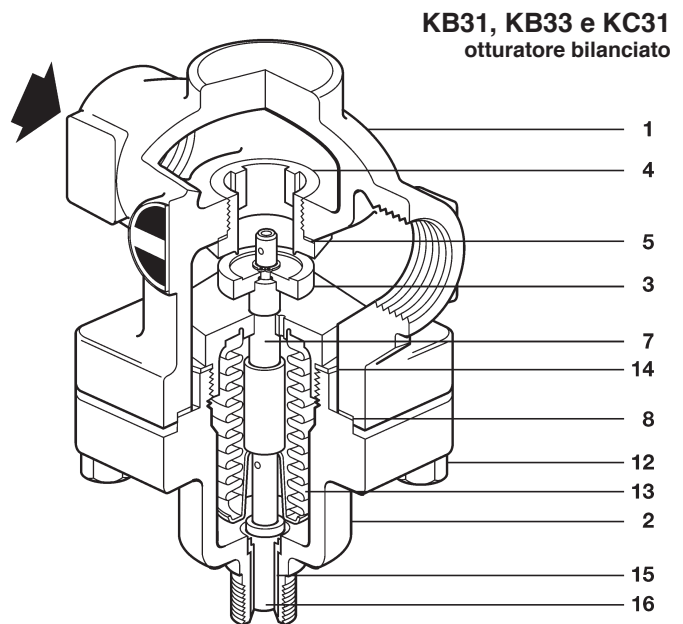


Diagramma pressione - temperatura





KA31 e KA33
otturatore non bilanciato



KB31, KB33 e KC31
otturatore bilanciato

Materiali

N°	Denominazione		Materiale	Designazione
1	Corpo		Ghisa	DIN 1691 GG 25
2	Cappello	KA, KB	Ghisa	DIN 1691 GG 25
		KC - 1½"	Ghisa	DIN 1691 GG 26
3	Otturatore	KC - 2"	Acciaio	EN 10213 GP240 GH+N
			Acciaio inox	BS 970 431 S 29
4	Sede valvola		Acciaio inox	BS 970 431 S 29
5	Guarnizione sede	DN 15-25	Acciaio dolce	BS 1449 CS 4
		DN 32-50	Grafite laminare rinforzata	
6	Molla di ritorno		Acciaio inox	BS 2056 302 S 26
7	Stelo	KA, KB	Ottone	BS 2874 CZ 121
		KC	Acciaio inox	BS 970 321 S 20
8	Guarnizione cappello		Grafite laminare rinforzata	
12	Prigionieri cappello		Acciaio	BS 4439 Gr. 8.8
		Dadi cappello	Acciaio	BS 3692 Gr.8
13	Soffietto	KB	Bronzo fosforoso	EN 12449 Cu Sn 6
		KC	Acciaio inox	AISI 316 L
14	Guarnizione soffietto		Grafite laminare rinforzata	
15	Guida cappello-asta		Ottone	BS 2874 CZ 121
16	Asta		Ottone	BS 2874 CZ 121

Dimensionamento

Per informazioni sul dimensionamento con acqua fare riferimento alla specifica TI-GCH-04 e con vapore alla specifica tecnica TI-GCH-27.

Coefficienti di portata K_v

DN	15	20	25	32	40	50
KA31, KA33	2,90	4,64	9,80	16,48	23,7	34,00
KB31, KB33	--	--	9,80	16,48	23,7	34,00
KC31	--	--	--	--	16,48	34,00

Coefficiente di conversione: $C_v (US) = K_v / 0,865$

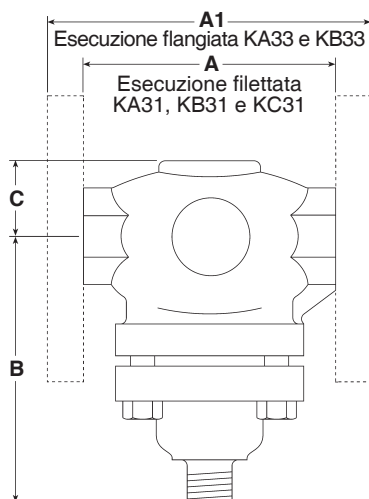
Dimensioni in mm e pesi in kg (approssimati)

KA31 e KA33

DN	Fil. A	PN16 A1	B	C	Peso	
					Filett.	Flang.
15 - 1/2"	90	130	105	37	1,3	3,3
20 - 3/4"	104	150	105	37	1,6	4,3
25 - 1"	136	160	107	51	3,2	5,7
32 - 1 1/4"	144	180	110	--	5,1	8,8
40 - 1 1/2"	150	200	110	--	6,3	11,0
50 - 2"	180	230	110	--	7,8	13,0

KB31 / KB33 e KC31

25 - 1"	136	160	138	51	3,4	5,9
32 - 1 1/4"	144	180	152	51	5,7	9,1
40 - 1 1/2"	150	200	152	62	6,9	11,2
50 - 2"	180	230	152	71	8,8	13,4



Come specificare

Valvola di regolazione per processi di riscaldamento tipo Spirax Sarco KA31 DN 1 1/2" con connessioni filettate gas.

Informazioni per la sicurezza, l'installazione e la manutenzione

Per istruzioni dettagliate fare riferimento al manuale Istruzioni di installazione e manutenzione IM-S21-01 (3.516.5275.110) fornito unitamente agli apparecchi.

Nota per l'installazione

La valvola deve essere installata su tubazione orizzontale con l'attacco per l'elemento attuatore posizionato in verticale verso il basso. Sul corpo valvola sono riportate le indicazioni per individuare il senso di percorrenza del flusso.

Come intervenire in generale

Prima di sconnettere l'elemento di attuazione dalla valvola rimuovere l'elemento termometrico dall'impianto e lasciarlo raffreddare. Riferirsi sempre al manuale Istruzioni di installazione e manutenzione.

Smaltimento

Questi prodotti sono riciclabili: non si ritiene che esista un pericolo ecologico derivante dal loro smaltimento purché vengano prese le opportune precauzioni.

Ricambi

I ricambi sono indicati con linea continua nel disegno e sono disponibili secondo i raggruppamenti di tabella. Nessun altro particolare rappresentato con linea tratteggiata è fornibile come ricambio.

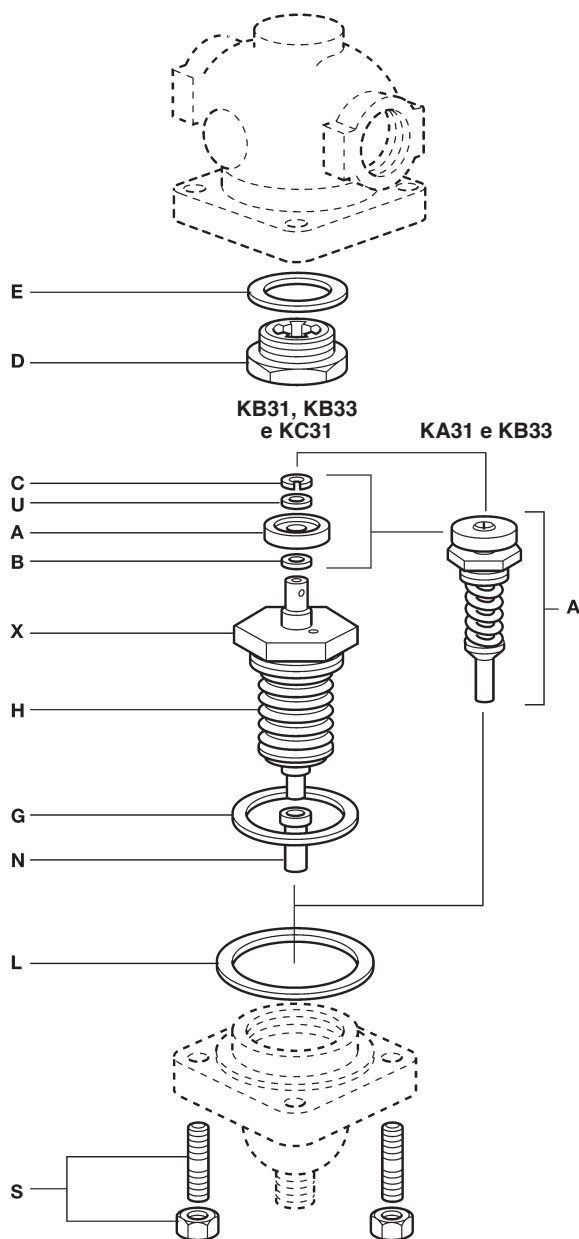
Ricambi disponibili

KA31	Gruppo sede - otturatore	A, D, E, L
KA33	Gruppo guarnizioni	E, L
	Gruppo prigionieri e dadi (serie di 4)	S
KB31	Gruppo sede - otturatore (escluso gruppo soffiutto e stelo)	A, B, C, D, E, L, U, G
KB33	Gruppo soffiutto e stelo	G, L, N, H
KC31	Gruppo guarnizioni	B, C, E, L, U, G
	Gruppo prigionieri e dadi (serie di 4)	S

Come ordinare i ricambi

Ordinare i ricambi usando sempre la descrizione fornita nella tabella e precisare il tipo di valvola ed il diametro delle connessioni.

Esempio: 1 Gruppo sede otturatore per valvola di regolazione Spirax Sarco KB31 DN 1 1/4".



Coppie di serraggio consigliate (N m)

DN	15	20	25	32	40	50
Sede	50	110	160	100	150	165
Gruppo soffiutto	--	--	105	180	180	200
Cappello / dadi cappello	90	150	200	40	40	60