

Scaricatori di condensa a secchiello rovesciato serie HM34

Descrizione

Gli scaricatori a secchiello rovesciato serie HM34 sono costruiti con corpo in acciaio al carbonio, filtro incorporato, organi interni in acciaio inox e sono di tipo facilmente manutenzionabile.

Gli scaricatori HM34 sono progettati per installazione su tubazioni orizzontali e previsti per pressioni di vapore saturo fino a 32 bar.

Normative

Questi scaricatori sono conformi ai requisiti della Direttiva Europea per Apparecchiature in Pressione 2014/68/UE.

Certificazioni

Gli scaricatori sono fornibili, a richiesta, con certificato dei materiali secondo EN 10204 2.2.

Nota: Ogni eventuale esigenza di certificazione o collaudo deve essere definita al momento del conferimento dell'ordine.

Conessioni e diametri nominali

- Filettate femmina UNI-ISO 7/1 Rp, gas (standard) o NPT
DN ½", ¾", 1"
- A saldare a tasca SW, BS 3799 classe 3000
DN 25
- Flangiate EN 1092 PN 40 (standard)
DN 15, 20, 25
- A richiesta connessioni flangiate ANSI 150 e 300

Condizioni limite di utilizzo (ISO 6552)

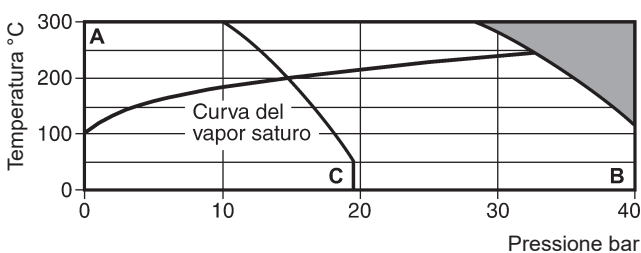
Condizioni di progetto del corpo	PN 40
PMA - Pressione massima ammissibile @ 120°C	40 bar
TMA - Temperatura massima ammissibile	300°C
Temperatura minima ammissibile	-10°C
PMO - Pressione massima di esercizio per vapore saturo	32 bar
TMO - Temperatura massima di esercizio	300°C
Temperatura minima di esercizio compatibilmente con il pericolo di gelo	0°C

ΔPMX Pressione differenziale massima di esercizio

DN	4 bar	8,5 bar	12 bar	20 bar	32 bar
½" - 15	HM34/8	HM34/7	HM34/6	HM34/5	HM34/4
¾" - 20	HM34/10	HM34/8	HM34/7	HM34/6	HM34/5
1" - 25	HM34/12	HM34/10	HM34/8	HM34/6	HM34/5

Progettati per una pressione max di prova idraulica a freddo di 60 bar

Diagramma pressione - temperatura

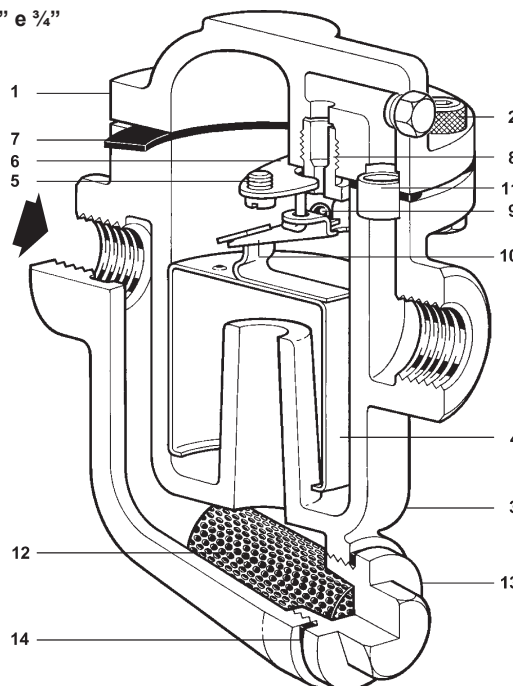


Area di non utilizzo

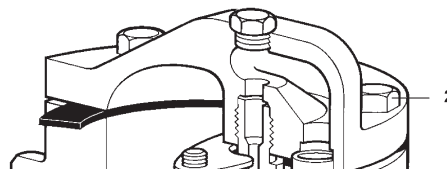
A - B Esecuzioni filettate, a saldare, flangiate PN 40 e ANSI 300

A - C Esecuzioni flangiate ANSI 150

DN ½" e ¾"



DN 1"



Materiali

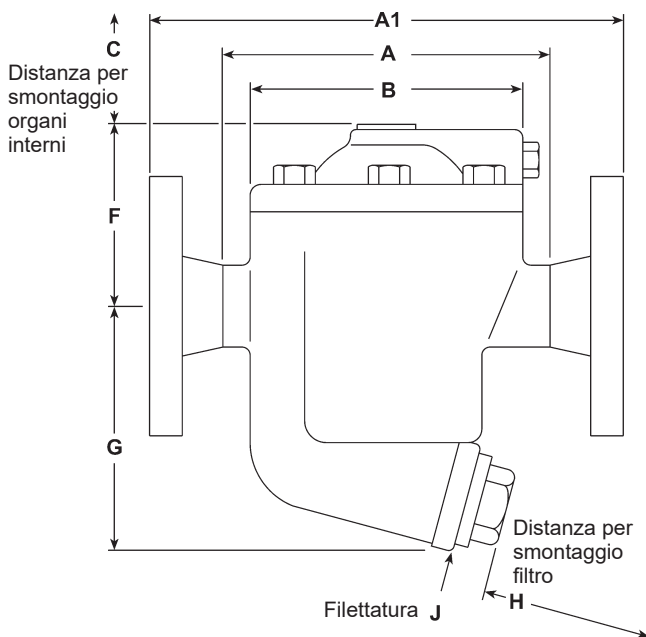
N°	Denominazione	Materiale	Designazione
1	Coperchio	½" e ¾"	Acciaio forgiato 1.0460 (C22.8)
		1"	Acciaio fuso 1.0619 + N
	Viti del coperchio	½" e ¾"	Acciaio BS 4168 Gr.8.8
2	Bulloni del coperchio	1"	Acciaio BS 3692 Gr. 8.8
	Dadi del coperchio	½", ¾" e 1"	Acciaio BS 3692 Gr. 8.8
3	Corpo	Acciaio fuso	1.0619 + N
4	Secchiello	Acciaio inox	BS 1449 304 S31
5	Vite supportino	M4,5x10	Acciaio inox BS 4183 18/8
6	Supportino	Acciaio inox	BS 1449 304 S11
7	Guarnizione coperchio	Grafite rinforzata inox	
8	Sede	Acciaio inox	AISI 440B
9	Otturatore	Acciaio inox	AISI 440B
	Leva dell'otturatore	Acciaio inox	BS 1449 321 S31
	Leva dell'otturatore	Acciaio inox	BS 970 321 S31
11	Tubetto di protezione	½" e ¾"	Acciaio inox BS 3605 (CFS)
		1"	304 S14
12	Lamierino filtrante	Acciaio inox	ASTM A240 316L
13	Tappo del filtro	Acciaio	1.0460 (C22.8)
14	Guarnizione del filtro	Grafite rinforzata inox	

Portate di scarico

Per i valori delle portate di scarico vedere la Specifica Tecnica TI-P072-02.

Dimensioni in mm e pesi in kg (approssimati)

DN	A	A1	B	C	F	G	H	J	Peso
1/2"	120	210	105	100	67	89	65	M28	2,6
3/4"	120	210	105	100	88	107	65	M28	4,0
1"	180	230	160	160	145	120	85	M32	10,4



Come specificare

Scaricatore di condensa a secchiello rovesciato Spirax Sarco HM34/7; costruzione con corpo in acciaio ed organi interni in acciaio inox. Pressione differenziale massima di esercizio 12 bar. Attacchi flangiati EN 1092 PN 40 DN 20.

Informazioni per la sicurezza, l'installazione e la manutenzione

Per istruzioni dettagliate fare riferimento al manuale Istruzioni di installazione e manutenzione IM-S03-11 (3.345.5275.110) fornito unitamente agli apparecchi.

Nota per l'installazione

Lo scaricatore deve essere installato al di sotto del punto di drenaggio, rispettando la direzione di flusso indicata sul corpo dell'apparecchio ed in posizione orizzontale con coperchio rivolto verso l'alto ed il filtro nella parte più bassa; il gruppo secchiello di azionamento si muoverà così alzandosi ed abbassandosi secondo un asse verticale. Lo scaricatore dovrà essere preceduto da un piccolo tratto di tubazione verticale di caduta.

Per consentire l'effettuazione in sicurezza della manutenzione e la eventuale pulizia o sostituzione del filtro, si dovranno installare valvole di intercettazione adatte.

Poiché il funzionamento dello scaricatore è a raffica, gli indicatori di passaggio devono essere installati alla distanza di almeno 1 m a valle.

Smaltimento

Questi prodotti sono riciclabili: non si ritiene che esista un pericolo ecologico derivante dal loro smaltimento, purché vengano prese le opportune precauzioni.

Ricambi

I ricambi sono indicati con linea continua nel disegno e sono disponibili secondo i raggruppamenti di tabella. Nessun altro particolare, rappresentato con linea tratteggiata è fornibile come ricambio.

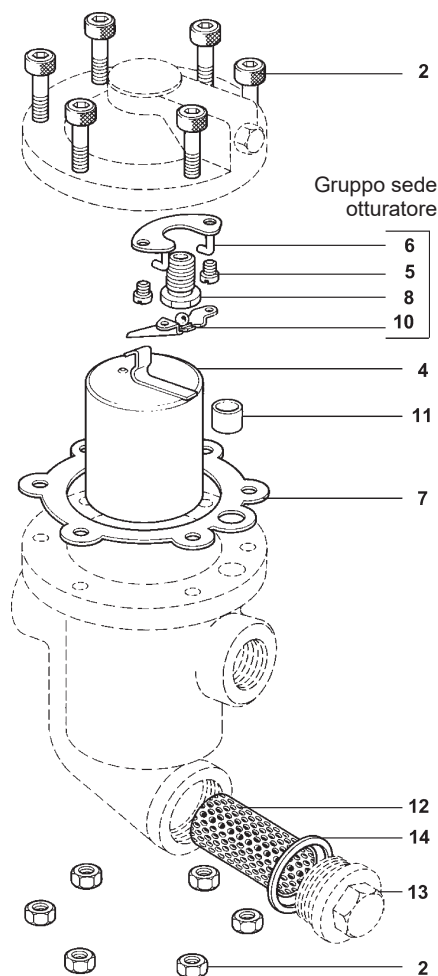
Ricambi disponibili

Gruppo sede, otturatore		5 (2 pezzi), 6, 8, 10
Secchiello		4
Guarnizione coperchio e tubetto protettivo	(confezione di 3 set)	7, 11
Lamierino filtrante		12
Guarnizione del filtro	(confezione di 3)	14
Gruppo di viti e dadi coperchio	(confezione di 6)	2



Come ordinare i ricambi

Ordinare i ricambi usando sempre la descrizione fornita nella tabella e precisare il tipo di scaricatore ed il diametro delle connessioni.

Esempio: 1 Gruppo sede, otturatore, supporto per scaricatore a secchiello rovesciato Spirax Sarco HM34/7 DN 15.



Coppie di serraggio consigliate

Particolare	DN			N m
		o mm		
2	1/2", 3/4"		M8 x 30	25 - 28
	1"		M12 x 45	25 - 28
8	1/2", 3/4"	13	-	50 - 55
	1"	13	-	80 - 88
13	1/2", 3/4"	22	M28	90 - 100
	1"	27	M32	125 - 145