

## Scaricatori di condensa a galleggiante in acciaio inox FTS62 (DN15 ÷ DN25)

### Descrizione

Lo scaricatore modello FTS62 ha corpo in acciaio inox ed è di tipo a galleggiante, dotato di interni in acciaio inox e dispositivo termostatico per l'eliminazione automatica dell'aria.

### Versioni disponibili:

<b>L - R:</b>	con flusso da sinistra a destra ( <b>Left to Right</b> )
	o
<b>R - L:</b>	con flusso da destra a sinistra ( <b>Right to Left</b> )

### Esecuzioni opzionali:

Su richiesta e con extra costo, la parte superiore del coperchio dello scaricatore (2) può essere fornita forata e filettata, per il montaggio di una linea di bilanciamento.

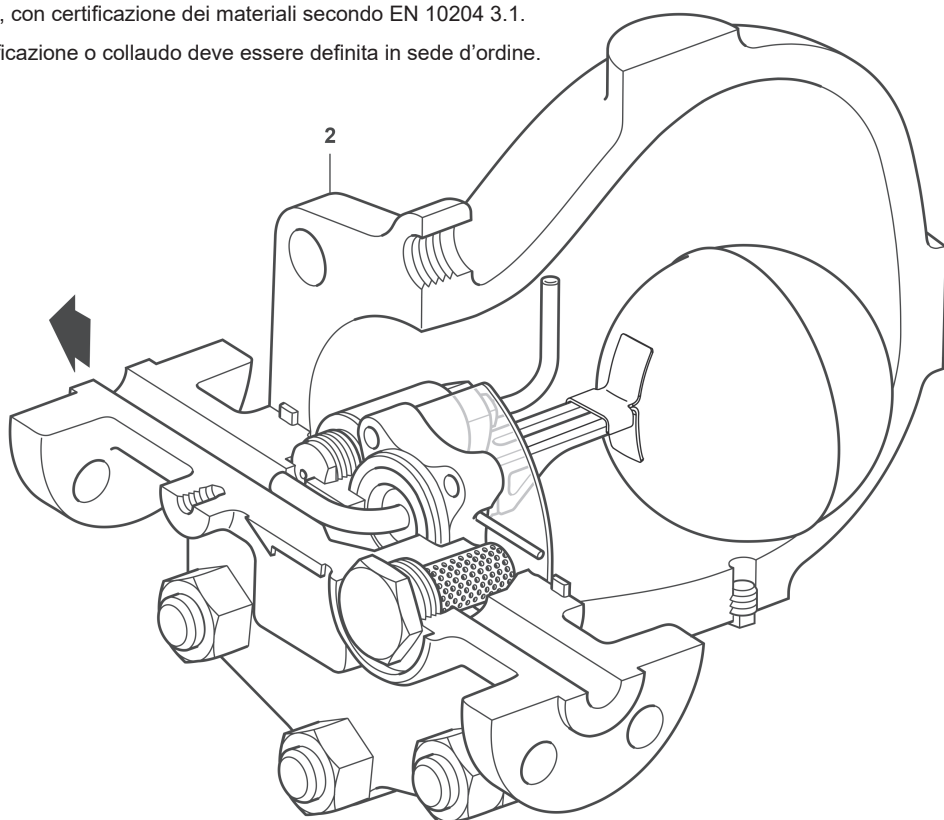
### Normative

Questi scaricatori sono conformi ai requisiti della Direttiva Europea per Apparecchiature in Pressione 2014/68/UE e portano il marchio **CE**.

### Certificazione

Gli scaricatori sono fornibili, a richiesta, con certificazione dei materiali secondo EN 10204 3.1.

**Nota:** ogni eventuale esigenza di certificazione o collaudo deve essere definita in sede d'ordine.



### Attacchi e diametri nominali

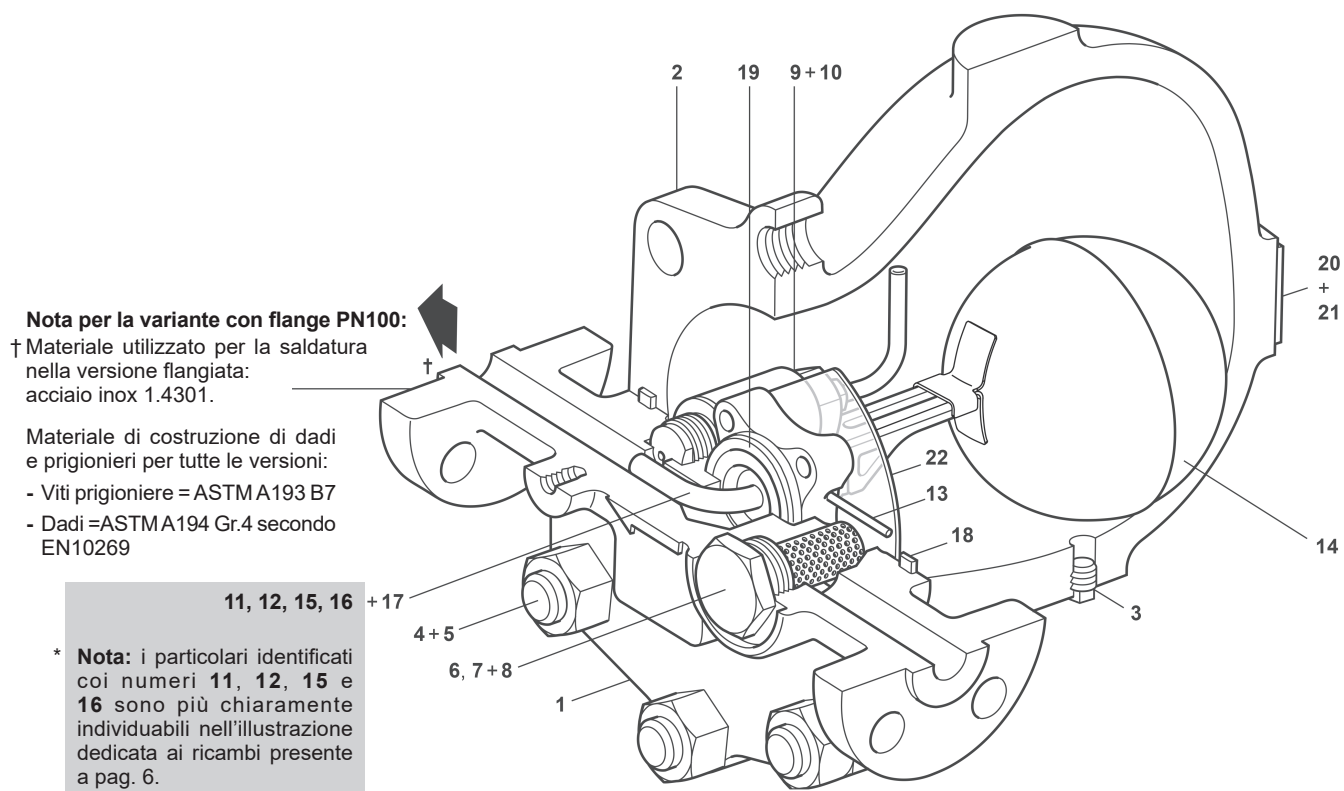
1/2", 3/4" e 1" Filettatura GAS (BSP) o NPT

1/2", 3/4" e 1" A saldare a tasca secondo BS 3799 e Classe 3000 lbs

Flange standard:

DN15, DN20 e DN25 Flange EN 1092-1 PN100 †

1/2", 3/4" e 1" Flange ASME B 16.5 Classe 600

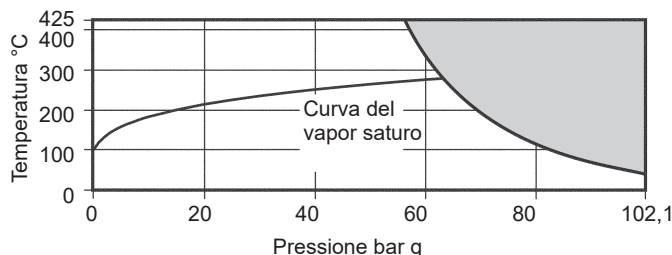


## Materiali

No.	Particolare	Materiale	
1	Corpo	Acciaio inox	ASTMA351 CF8 EN10213 1.4308
2	Coperchio	Acciaio inox	ASTMA351 CF8 EN10213 1.4308
3	Tappo 3/8" NPT	Acciaio inox	CF8 / 1.4308 or 1.4301 / 304
4	Dado 3/4" UNF (x6)	Acciaio al carbonio	ASTM A194 Gr. 4
5	Prigionieri 3/4" UNF x lunghezza 85 mm (x6)	Acciaio al carbonio	ASTM A193 B7
6	Tappo del filtro	Acciaio inox	CF8 / 1.4308 or 1.4301 / 304
7	Elemento filtrante	Acciaio inox	AISI 316L
8	Guarnizione tipo a 'S'	Acciaio inox	AISI 304
9	Eliminatore d'aria	Acciaio inox	AISI 431 S29 + 303
10	Tubetto di sfiato	Acciaio inox	ASTM A269 304L
* 11	Attacco sede	Acciaio inox	CF8 / 1.4308 or AISI 303
* 12	Viti M6x30 (x4)	Acciaio inox	EN 150 3506-1
13	Perno	Acciaio inox	ASTM A276 304
14	Galleggiante	Acciaio inox	AISI 304L
* 15	Otturatore Ø 1/2"	Acciaio inox	AISI 316
* 16	Molla conica	Acciaio inox	Gr. 302 S26 Gr. 1
17	Sede e tubo di scarico	Acciaio inox	AISI 431 S29 + 304L
18	Guarnizioni (Corpo / Coperchio e Sede / Corpo)	Grafite rinforzata inox (304)	
19			
20	Targhetta identificativa	Acciaio inox	204
21	Rivetti di fissaggio (x2)	Acciaio inox	18-8
22	Deflettore	Acciaio inox	304L

**Diagramma pressione / temperatura (ISO 6552) - Attacchi filettati e a saldare a tasca**

**Attacchi filettati e a saldare a tasca**

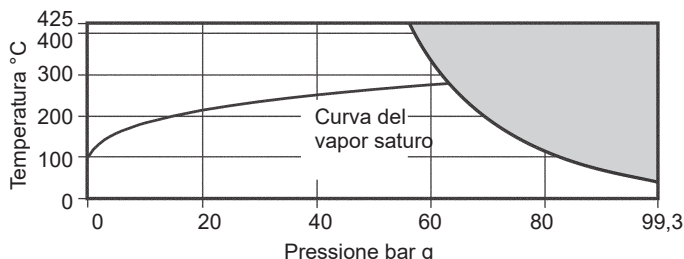


Il prodotto non deve essere utilizzato in quest'area od oltre il parametro della PMA o della TMA delle relative connessioni.

Condizioni di progetto del corpo		ASME Classe 600	
PMA	Pressione massima ammissibile	102,1 bar g @ 38 °C	
TMA	Temperatura massima ammissibile	425 °C @ 56 bar g	
Temperatura minima ammissibile		-29 °C	
PMO	Pressione massima di esercizio per servizio su vapore saturo	63,1 bar g @ 280 °C	
TMO	Temperatura massima di esercizio	425 °C @ 56 bar g	
Temperatura minima di esercizio		0 °C	
<b>Nota:</b> per temperature d'esercizio inferiori, contattare i ns. uffici tecnico-commerciali			
Pressione differenziale minima di esercizio		0,1 bar g	
ΔPMX	Pressione differenziale massima di esercizio	FTS62-46	46 bar
		FTS62-62	62 bar
Progettati per una pressione di prova idraulica a freddo di:		149 bar g	

**Diagramma pressione / temperatura (ISO 6552) - Attacchi flangiati EN 1092**

**Attacchi flangiati PN100**

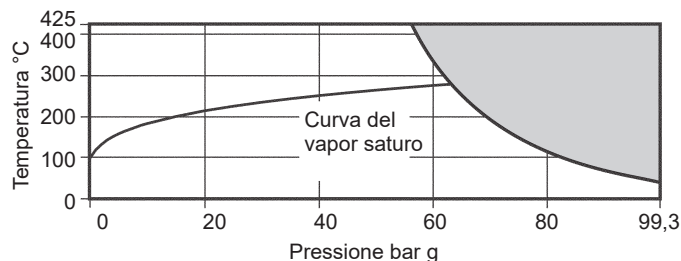


Il prodotto non deve essere utilizzato in quest'area od oltre il parametro della PMA o della TMA delle relative connessioni.

Condizioni di progetto del corpo		PN100	
PMA	Pressione massima ammissibile	100 bar g @ 50 °C	
TMA	Temperatura massima ammissibile	400 °C @ 58,9 bar g	
Temperatura minima ammissibile		-29 °C	
PMO	Pressione massima di esercizio per servizio su vapore saturo	65,8 bar g @ 283 °C	
TMO	Temperatura massima di esercizio	425 °C @ 58,9 bar g	
Temperatura minima di esercizio		0 °C	
<b>Nota:</b> per temperature d'esercizio inferiori, contattare i ns. uffici tecnico-commerciali			
Pressione differenziale minima di esercizio		0,1 bar g	
ΔPMX	Pressione differenziale massima di esercizio	FTS62-46	46 bar
		FTS62-62	62 bar
Progettati per una pressione di prova idraulica a freddo di:		150 bar g	

## Diagramma pressione/temperatura (ISO 6552) - Attacchi flangiati ASME

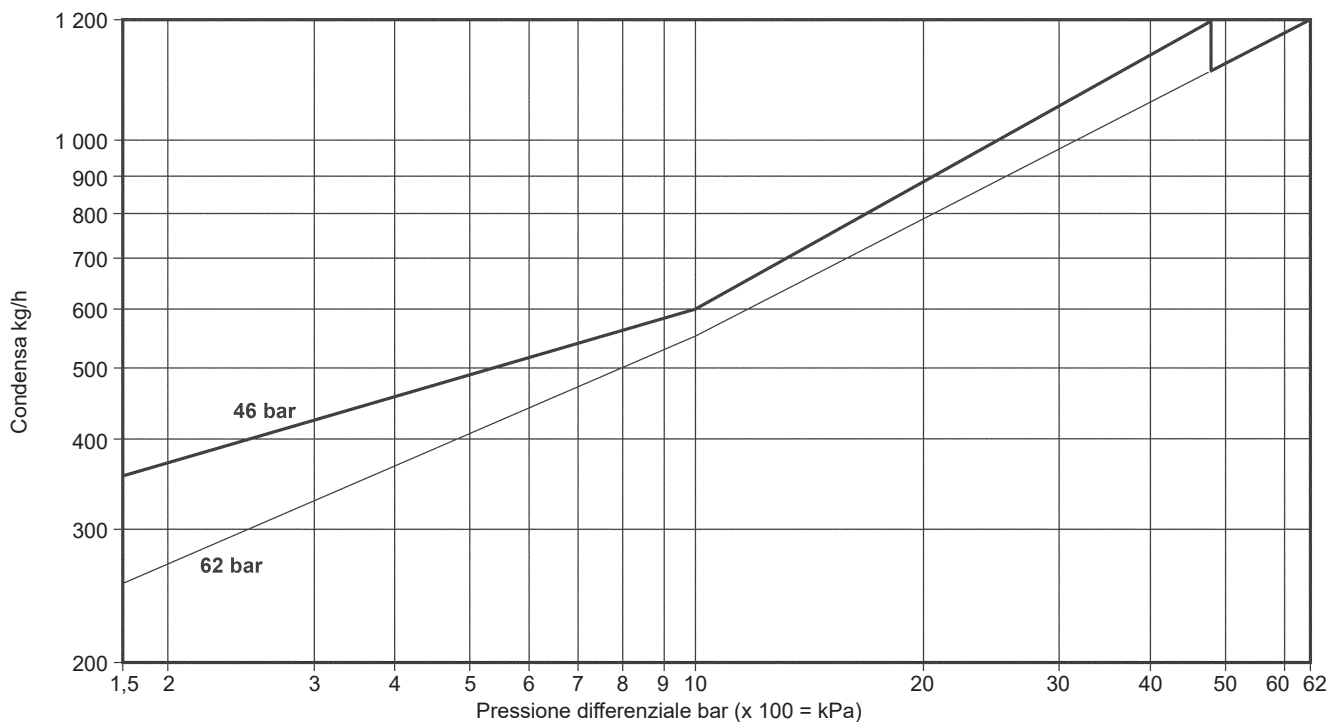
### Attacchi flangiati ASME Classe 600



Il prodotto non deve essere utilizzato in quest'area od oltre il parametro della PMA o della TMA delle relative connessioni.

Condizioni di progetto del corpo	ASME Classe 600	
PMA Pressione massima ammissibile	99,3 bar g @ 38 °C	
TMA Temperatura massima ammissibile	425 °C @ 56 bar g	
Temperatura minima ammissibile	-29 °C	
PMO Pressione massima di esercizio per servizio su vapore saturo	63,1 bar g @ 280 °C	
TMO Temperatura massima di esercizio	425 °C @ 56 bar g	
Temperatura minima di esercizio	0 °C	
<b>Nota:</b> per temperature d'esercizio inferiori, contattare i ns. uffici tecnico-commerciali		
Pressione differenziale minima di esercizio	0,1 bar g	
ΔPMX Pressione differenziale massima di esercizio	FTS62-46	46 bar
	FTS62-62	62 bar
Progettati per una pressione di prova idraulica a freddo di:	149 bar g	

### Portate di scarico



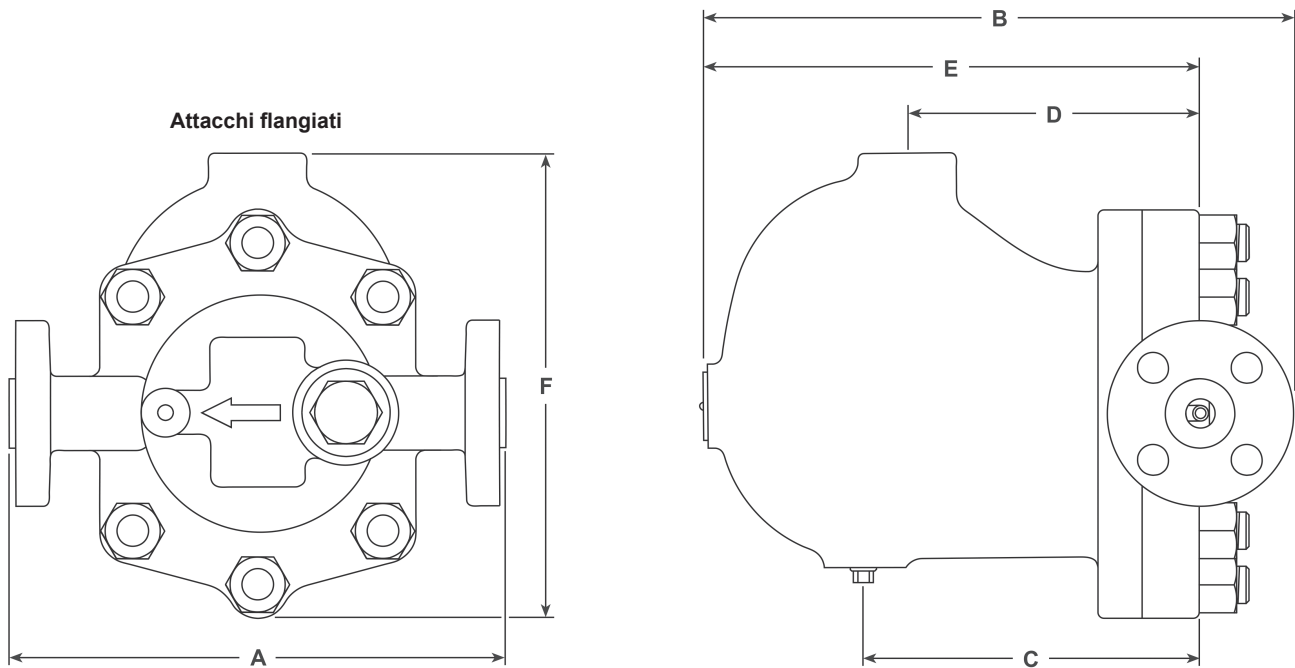
I valori delle portate di scarico riportati dal diagramma sono riferiti a condensa alla temperatura di saturazione. In avviamento, quando la condensa è a bassa temperatura, il dispositivo automatico di eliminazione dell'aria, aprendosi, consente di ottenere portate maggiorate. La tabella sottostante fornisce le portate minime addizionali di acqua fredda scaricata attraverso l'eliminatore d'aria per tutte le dimensioni.

ΔP (bar)	1,5	10	30	46	62
<b>FTS62</b>	<b>Portate addizionali minime di acqua fredda (kg/h)</b>				
<b>Versione 46</b>	20	426	563	800	
<b>Versione 62</b>	20	350	440	930	800

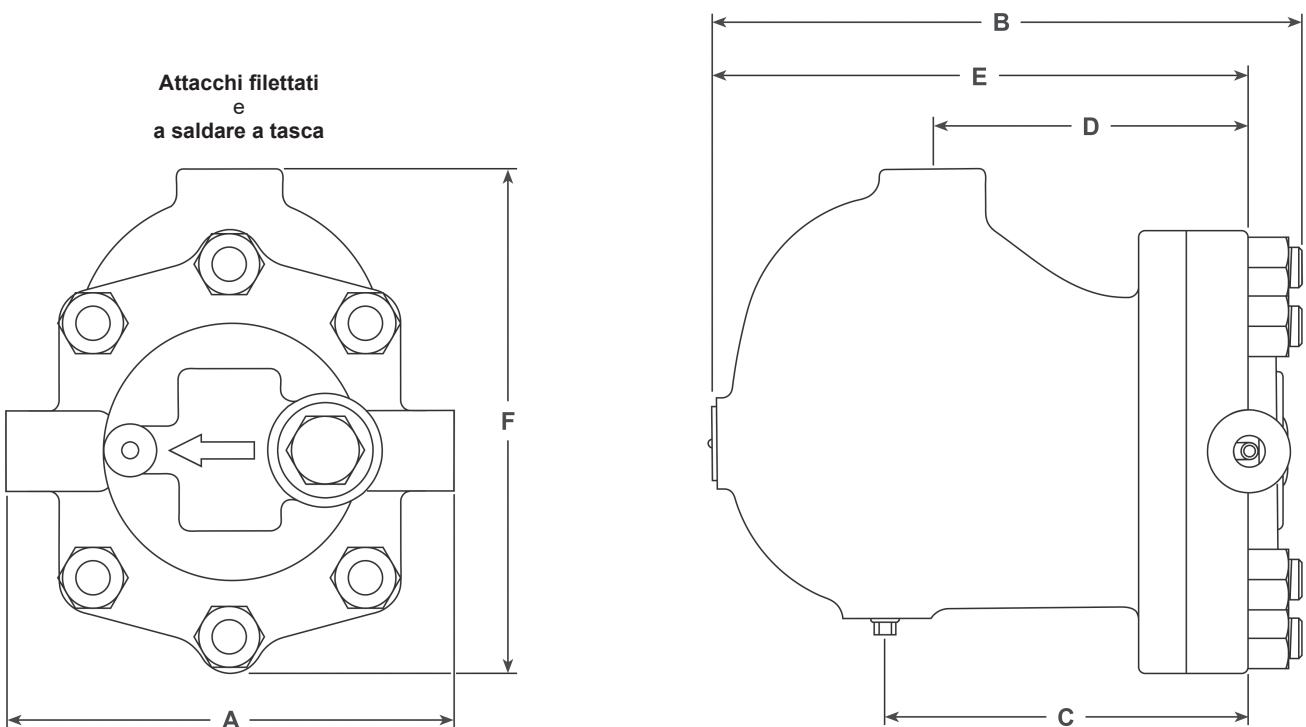
**Nota:** campo della temperatura di chiusura dell'eliminatore d'aria = 120+135 °C

Per pressioni differenziali inferiori a 1,5 bar g, la portata addizionale di acqua fredda è minima.

**Dimensioni** in mm **e Pesì** in kg (approssimati)



Dimensioni	Attacchi flangiati						Attacchi filettati e a saldare a tasca			Dimensioni comuni			
	PN100			ASME 600			A	B	Peso	C	D	E	F
	A	B	Peso	A	B	Peso							
DN15	300	304,0	25,0	261	299	24,0	190	287,5	22,0	172,5	148	251,5	239
DN20	300	316,5	26,0	271	309	25,5	190	287,5	22,0	172,5	148	251,5	239
DN25	300	321,5	28,0	291	314	27,0	190	287,5	22,0	172,5	148	251,5	239



## Informazioni per la sicurezza, l'installazione e la manutenzione

Per informazioni dettagliate fare riferimento alle Istruzioni d'installazione e manutenzione IM-P179-15 (3.346.5275.145) fornite unitamente agli apparecchi.

### Nota per l'installazione:

Lo scaricatore FTS62 deve essere installato rispettando la direzione di flusso indicata sul corpo dell'apparecchio e con la leva del galleggiante posta su un piano orizzontale in modo che possa alzarsi ed abbassarsi liberamente secondo un piano verticale.

### Smaltimento

Questi prodotti sono riciclabili: non si ritiene che esista un pericolo ecologico derivante dal loro smaltimento, purché siano prese le opportune precauzioni.

### Come ordinare

**Esempio:** N°1 scaricatore di condensa a galleggiante FTS62-62 L-R, DN25, flangiato secondo EN 1092 PN100 con corpo e coperchio in acciaio inox ed eliminatore d'aria termostatico.

## Ricambi

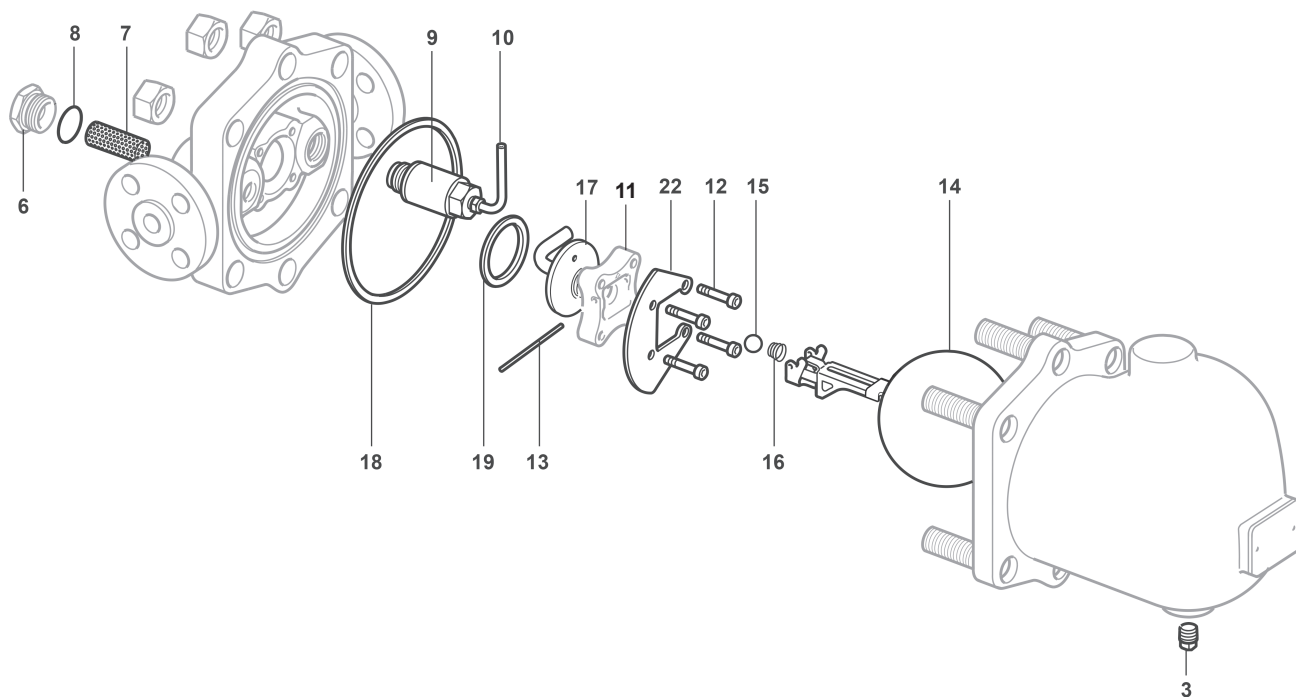
I ricambi sono disponibili secondo i raggruppamenti di tabella e rappresentati nel disegno con linea in neretto. Nessun altro particolare rappresentato con linee grigie è fornibile come ricambio.

### Ricambi disponibili



Guarnizioni corpo/coperchio	<b>18</b>
Gruppo eliminatore d'aria	<b>9 e 10</b>
Elemento filtrante + guarnizione	<b>7 e 8</b>
Tappo (NPT) da 3/8"	<b>3</b>
Vite M6 x 30 (x 4)	<b>12</b>
Perno	<b>13</b>
Galleggiante	<b>14</b>
Kit di manutenzione Otturatore Ø 1/2"	<b>15</b>
Molla conica	<b>16</b>
Sede e tubetto di scarico	<b>17</b>
Gruppo guarnizioni	<b>8, 18 e 19</b>
Deflettore	<b>22</b>
Kit di revisione	<b>3, 7, 8, 9, 10, 12, 13, 14, 15, 16, 17, 18, 19 e 22</b>

### Come ordinare i ricambi

Ordinare i ricambi usando sempre la descrizione fornita nella tabella intitolata "Ricambi disponibili" e precisare il tipo di scaricatore, il campo di pressione, il diametro e l'orientamento delle connessioni.



## Coppie di serraggio raccomandate

N°	Particolare		pollici o mm		N m	lbf ft
3	Tappo testa quadrata 3/8" NPT		11 mm A/F	3/8" NPT	Come previsto	
4	Dado Esagonale 3/4" UNF		1,125" A/F	3/4" UNF	252-260	186-192
6	Tappo filtro		32 mm A/F	M28 x 1,5	170-190	125-140
9	Gruppo eliminatore aria		24 mm A/F	M22 x 1,5	80-88	59-65
10	Tubetto di sfiato		11 mm A/F	M10 x 1,5	10-12	7-9
12	Vite a testa cilindrica M6 x 30		5 mm A/F (Chiave Esagonale)	M6	14-16	10-12