



Certificato No. LRC 180457

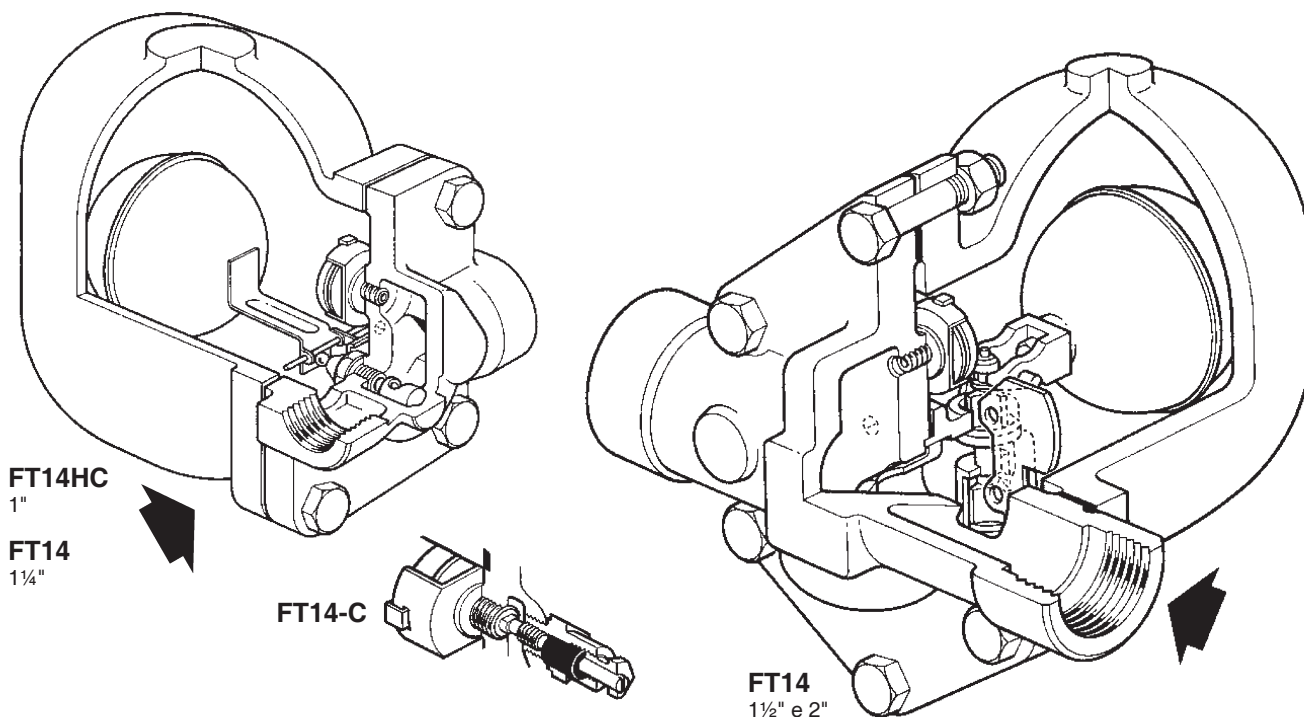
ISO 9001

spirax sarco

TI-S02-27

ST Ed. 8 IT - 2009

Scaricatori di condensa a galleggiante FT14 e FT14HC DN 1" HC, 1¼", 1½" e 2"



Descrizione

Gli scaricatori modello FT14 hanno corpo in ghisa (ghisa sferoidale per 1" HC e 1¼") ed interni completamente in acciaio inox; sono del tipo a galleggiante con elemento termostatico per l'eliminazione automatica dell'aria e disponibili con connessioni filettate per l'installazione su tubazioni orizzontali.

Possono essere impiegati per il drenaggio di una vasta gamma di applicazioni di processo poiché scaricano velocemente, efficientemente e in modo modulante le condense in un ampio e variabile campo di pressioni e portate anche se fluttuanti.

Normative

Questi scaricatori sono conformi ai requisiti della Direttiva Europea per Apparecchiature in Pressione 97/23 EC e portano il marchio CE quando è richiesto.

Certificazioni

Gli scaricatori sono fornibili con un "Typical Test Report" (Rapporto Rappresentativo delle Prove Effettuate) redatto dal costruttore.

Nota: ogni eventuale esigenza di certificazione o collaudo deve essere definita in sede d'ordine.

Versioni

- **FT14HC** Alta capacità di scarico (solo misura 1")
- **FT14** Standard
- **FT14-C** Con valvola a spillo a regolazione micrometrica per l'eliminazione dell'invaso di vapore (SLR)

Ciascuna delle versioni elencate è disponibile con organi interni adatti fino a 4,5, 10 e 14 bar di pressione differenziale (Δ PMX)

Connessioni

FT14 HC 1"	Orizzontali in linea con direzione del flusso, osservando lo scaricatore dalla parte degli attacchi, da sinistra a destra (L-R) o da destra a sinistra (R-L)
FT14 1¼"	Orizzontali in linea con direzione del flusso, osservando lo scaricatore dalla parte degli attacchi, da sinistra a destra.
FT14 1½" - 2"	Orizzontali in linea con direzione del flusso, osservando lo scaricatore dalla parte degli attacchi, da destra a sinistra.

Attacchi

- Filettati femmina UNI - ISO 7/1 Rp (gas), standard
- Filettati femmina ANSI B1.20.1 NPT (API)

Diametri nominali

DN 1" HC, 1¼", 1½", 2"

Esecuzioni opzionali

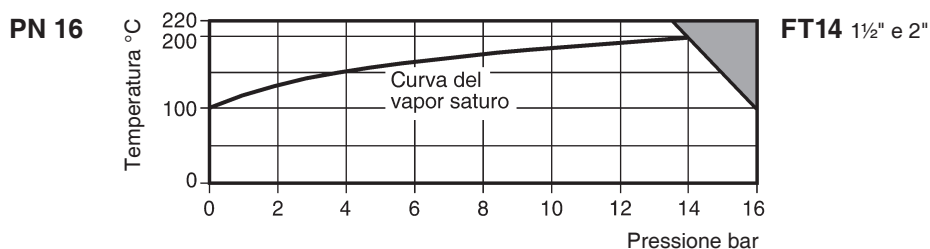
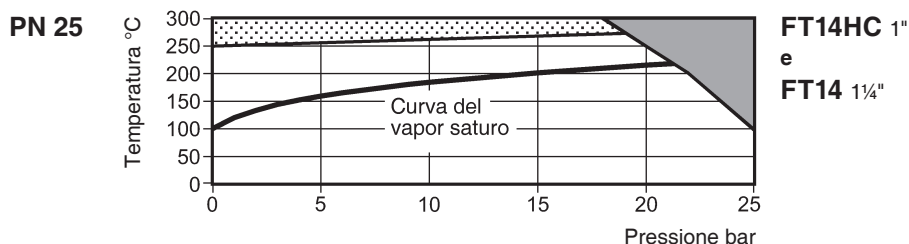
I coperchi degli scaricatori, su richiesta, possono essere equipaggiati con fori filettati e tappo da 3/8" gas o NPT ricavati nella parte superiore per il collegamento di una tubazione di bilanciamento e, nella parte inferiore, per l'installazione di valvole di spurgo.

Condizioni limite di utilizzo


Condizioni di progetto del corpo	DN 1", 1¼"		PN 25
	DN 1½", 2"		PN 16
PMA - Pressione massima ammissibile	DN 1", 1¼"	@ 100°C	25 bar
	DN 1½", 2"	@ 100°C	16 bar
TMA - Temperatura massima ammissibile	DN 1", 1¼"	@ 18 bar	300°C
	DN 1½", 2"	@ 13,5 bar	220°C
Temperatura minima ammissibile			-10°C
PMO - Pressione massima di esercizio con vapore saturo Nota: per gli scaricatori da 1½" e 2" la PMO è limitata al valore della ΔPMX	DN 1", 1¼"		21 bar
	DN 1½", 2"		14 bar
TMO - Temperatura massima di esercizio	DN 1", 1¼"	@ 19 bar	275°C
	DN 1½", 2"	@ 13,5 bar	220°C
Temperatura minima di esercizio			0°C
ΔPMX - Pressione differenziale massima di esercizio	FT14-4,5 e FT14HC-4,5		4,5 bar
	FT14-10 e FT14HC-10		10 bar
	FT14-14 e FT14HC-14		14 bar
Progettati per una pressione di prova idraulica a freddo di	DN 1", 1¼"		38 bar
	DN 1½", 2"		24 bar

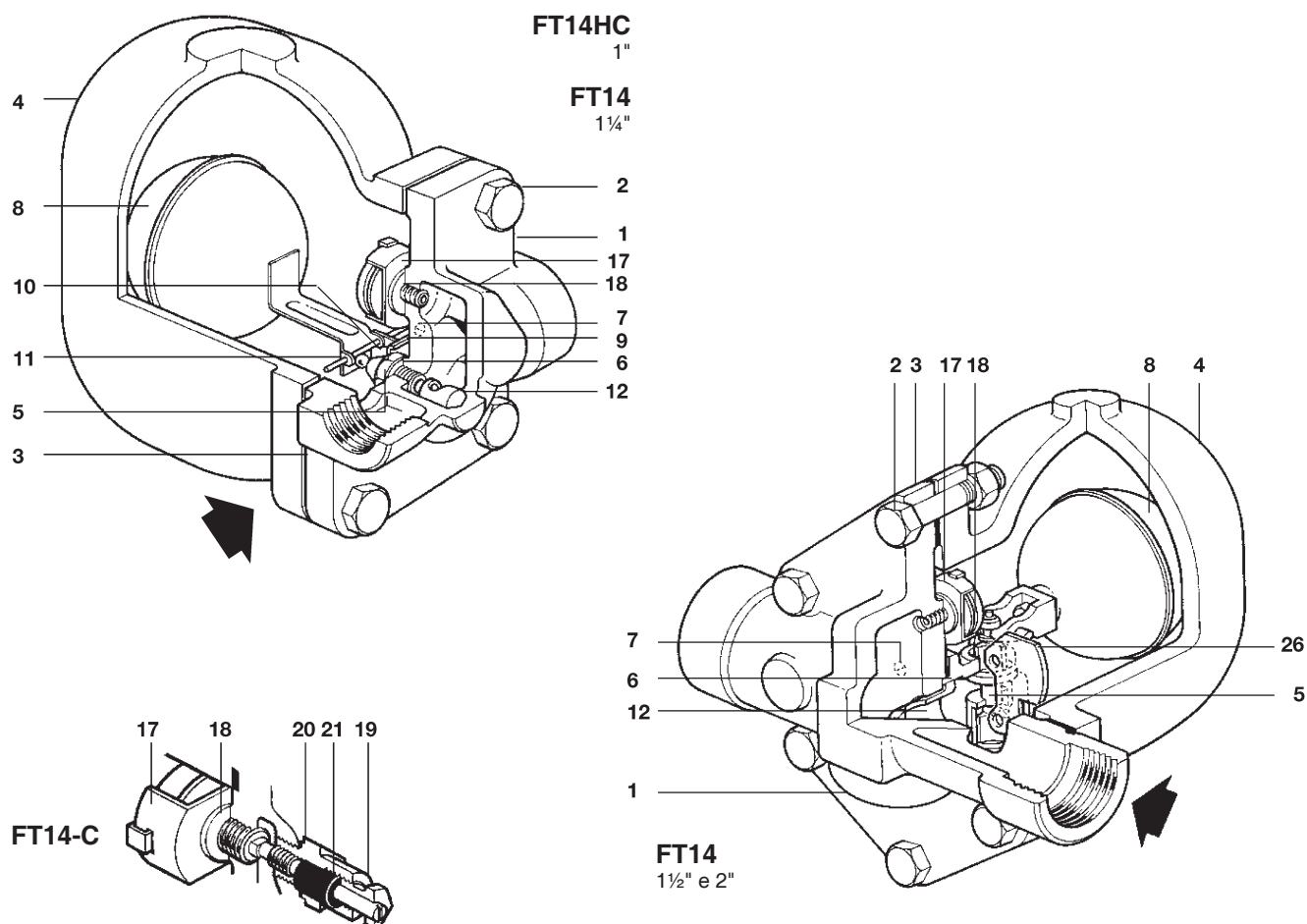
La capsula termostatica BP99/32, usata nello scaricatore per l'espulsione dell'aria, è adatta all'uso con temperature di surriscaldamento fino a 150°C @ 0 bar e fino a 50°C di surriscaldamento a 32 bar.

Diagramma pressione - temperatura



 Area di non utilizzo

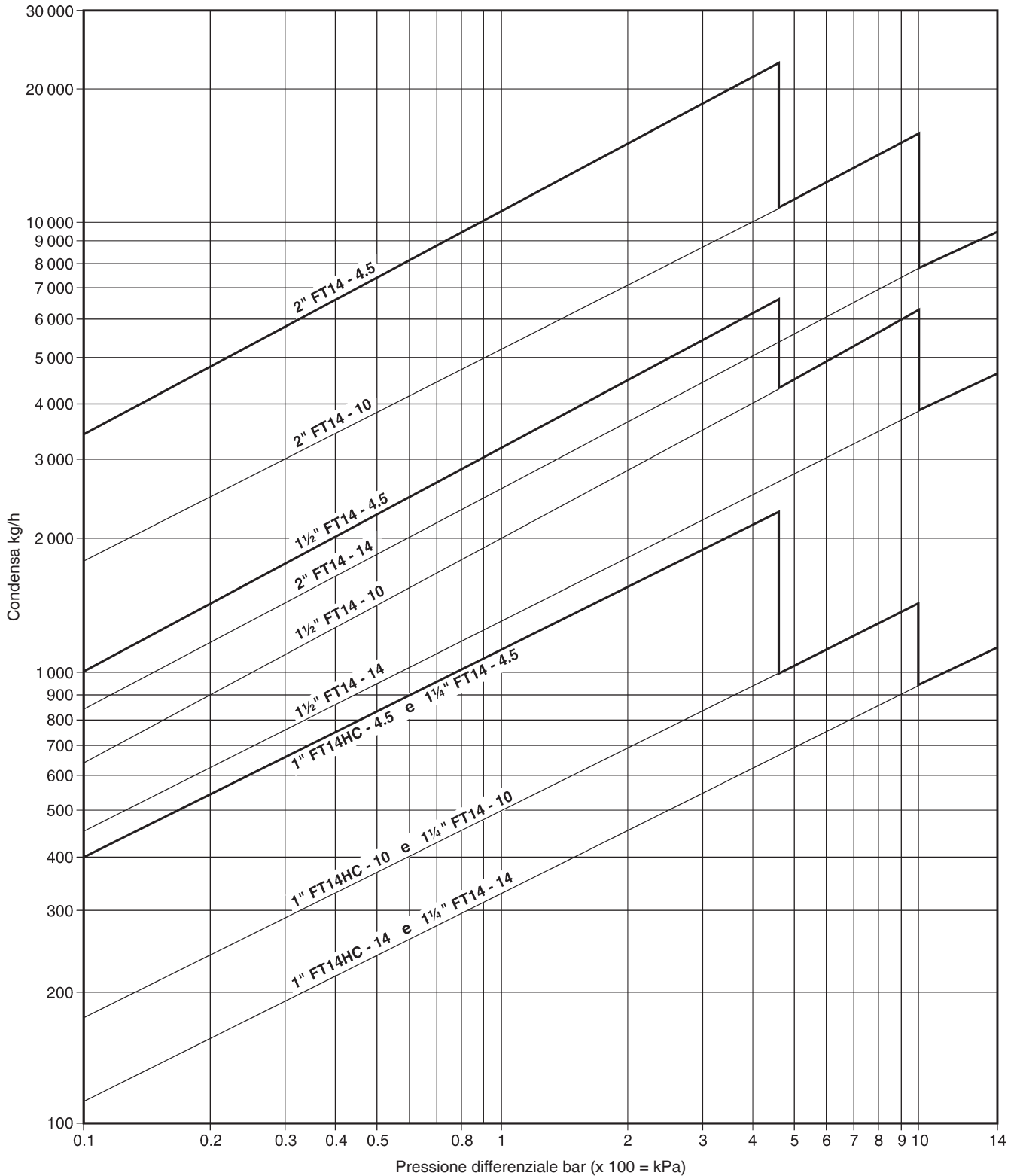
 Gli apparecchi non devono essere usati in quest'area od oltre il loro limite operativo per evitare possibili danneggiamenti agli organi interni di azionamento



Materiali

N°	Denominazione		Materiale	Designazione	
1	Corpo	1", 1 1/4"	Ghisa sferoidale	BS EN 1563 JS 1030	
		1 1/2", 2"	Ghisa	DIN 1691 GG 25	
	Viti coperchio	1"	Acciaio	BS 3692 Gr. 8.8	
2	Viti coperchio	1 1/4"	Acciaio	ASTM A193 B7	
		Bulloni e dadi coperchio	1 1/2", 2"	Acciaio	BS 3692 Gr. 8.8
3	Guarnizione coperchio		Grafite rinforzata inox		
4	Coperchio	1", 1 1/4"	Ghisa sferoidale	BS EN 1563 JS 1030	
		1 1/2", 2"	Ghisa	DIN 1691 GG 25	
5	Sede valvola di scarico	1"	Acciaio inox	BS 970 431 S29	
	Gruppo valvola di scarico condeflettore antierosione	1 1/4"	Acciaio inox	BS 970 431 S29	
			1 1/2"	Acciaio inox	BS 3146 Part 2 ANC2
			2"	Acciaio inox	BS 3146 Part 2 ANC2
6	Guarnizione sede di scarico	1"	Acciaio inox	BS 1449 304 S11	
		1 1/4"	Acciaio inox	BS 1449 304 S11	
6	Guarnizione gruppo valvoladi scarico	1 1/2"	Grafite rinforzata inox		
		2"	Grafite rinforzata inox		
7	Viti del supportino	1"	Acciaio inox	BS 4183 18/8	
		1 1/4"	Acciaio inox	BS 4183 18/8	
7	Fissaggio valvola scarico	Viti	1 1/2"	Acciaio inox	ISO 3506-2: A2-70
		Prigionieri/dadi	2"	Acciaio inox	BS 6105 A4-80
8	Gruppo galleggiante-leva		Acciaio inox	BS 1449 304 S16	
9	Telaio del supporto	1", 1 1/4"	Acciaio inox	BS 1449 304 S16	
10	Supporto del pernetto	1", 1 1/4"	Acciaio inox	BS 1449 304 S16	
11	Pernetto	1", 1 1/4"	Acciaio inox		
12	Deflettore antierosione		Acciaio inox	BS 970 431 S29	
17	Gruppo eliminatore d'aria		Acciaio inox		
18	Guarnizione sede eliminatore d'aria		Acciaio inox	BS 1449 304 S11	
19	Gruppo SRL		Acciaio inox	BS 970 303 S21	
20	Guarnizione SRL		Acciaio dolce	BS 1449 CS4	
21	Tenuta SRL		Grafite		
26	Deflettore di ingresso	1 1/2", 2"	Acciaio inox	BS 1449 304 S16	

Portate di scarico



I valori delle portate di scarico riportati dal diagramma sono riferiti alla temperatura di saturazione. In avviamento, quando la condensa è a bassa temperatura o sottoraffreddata, il dispositivo automatico di eliminazione dell'aria, aprendosi, consente di ottenere portate maggiorate. La tabella sottostante fornisce le portate minime aggiuntive di acqua fredda scaricata attraverso l'eliminatore d'aria.

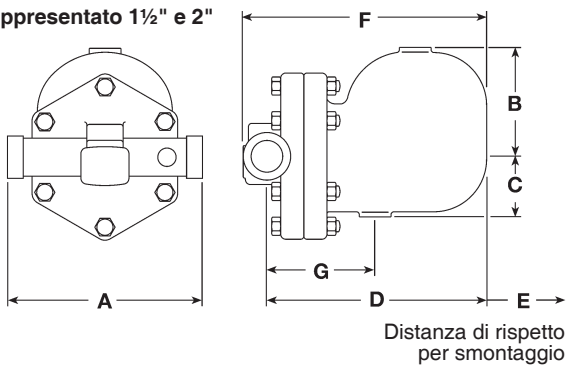
Portate aggiuntive minime di scarico per acqua fredda (kg/h)

ΔP (bar)	0,5	1	2	3	4,5	7	10	14
Portate aggiuntive minime di acqua fredda (kg/h)								
DN 1" HC	580	600	650	670	700	1000	1300	1600
DN 1 1/4", 1 1/2", 2"	580	600	650	670	700	1000	1300	1600

Dimensioni (approssimate in mm) **e pesi** in kg

DN	A	B	C	D	E	F	G	Peso
1" HC	120	110	80	195	160	220	115	6,8
1¼"	120	110	80	195	160	220	115	6,9
1½"	270	130	108	248	200	270	115	17,5
2"	300	138	125	250	200	288	140	22,0

Rappresentato 1½" e 2"



Distanza di rispetto per smontaggio

Come specificare

Scaricatore di condensa a galleggiante Spirax Sarco modello FT14HC-14 con eliminatore automatico dell'aria di tipo termostatico; costruzione con corpo in ghisa sferoidale e connessioni filettate 1¼" gas, direzione di flusso da sinistra a destra. Coperchio provvisto di attacco filettato ¾" tappato per presa di bilanciamento.

Informazioni per la sicurezza, l'installazione e la manutenzione

Per istruzioni dettagliate fare riferimento al manuale Istruzioni di installazione e manutenzione 3.346.5275.130 (IM-S02-30) fornito unitamente agli apparecchi.

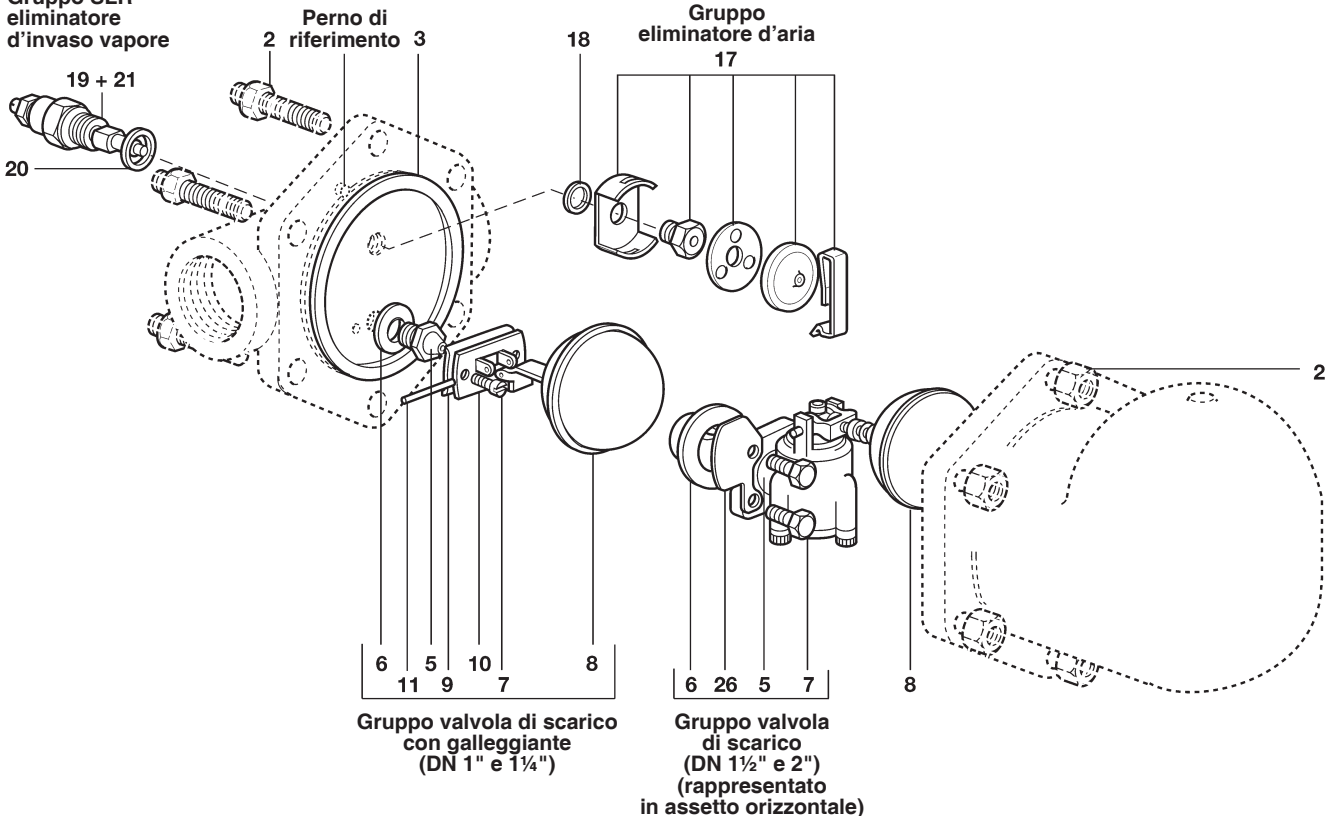
Nota per l'installazione:

Lo scaricatore FT14 deve essere installato rispettando la direzione di flusso indicata sul corpo dell'apparecchio e con la leva del galleggiante posizionata su un piano orizzontale in modo che possa alzarsi ed abbassarsi liberamente secondo un piano verticale.

Smaltimento

Questi prodotti sono riciclabili: non si ritiene che esista un pericolo ecologico derivante dal loro smaltimento, purché vengano prese le opportune precauzioni.

Gruppo SLR eliminatore d'invaso vapore



Ricambi

I ricambi sono disponibili secondo i raggruppamenti di tabella e rappresentati nel disegno con linea continua. Nessun altro particolare rappresentato con linea tratteggiata è fornibile come ricambio.

Ricambi disponibili

Gruppo valvola di scarico con galleggiante (1", 1¼")	5, 6, 7, 8, 9, 10, 11
Gruppo valvola di scarico con deflettore antirivolo (1½", 2")	5, 6, 7, 26
Galleggiante con leva (1½", 2")	8
Gruppo eliminatore d'aria	17, 18
Eliminatore d'invaso vapore SLR e gruppo eliminatore d'aria	17, 18, 19, 20, 21
Confezione guarnizioni (3 pezzi ciascuna)	3, 6, 18, 20



Per i DN 1" e 1¼", il deflettore antirivolo è forzato nel corpo durante la lavorazione e quindi non disponibile come parte di ricambio.

Come ordinare i ricambi

Ordinare i ricambi usando sempre la descrizione fornita nella tabella e precisare il tipo di scaricatore, il campo di pressione ed il diametro delle connessioni.

Esempio: n°1 gruppo valvola di scarico con deflettore antirivolo per scaricatore Spirax Sarco FT14-10 DN 1½".

Coppie di serraggio consigliate

Particolare	DN		o mm		N m
2	1"	17	M10 x 30		29 - 33
	1¼"	14*	M10 x 30		29 - 33
	1½"	19	M12 x 60		60 - 66
	2"	24	M16 x 70		80 - 88
5	1", 1¼"	17	--		40 - 45
	7	1", 1¼"	--	M 5 x 20	
1½"		10	M 6 x 20		10 - 12
2"		13	M 8 x 20		20 - 24
17	--	17	--		50 - 55
19	--	21	--		40 - 45

* Nota: Sono necessari bulloni ad esagono ridotto.