

spirax sarco

TI-P081-01
 ST Ed. 9.1 IT - 2016

Filtri Fig. 37 in ghisa sferoidale

Descrizione

Filtri di linea a Y con corpo in ghisa sferoidale e attacchi flangiati. L'elemento filtrante standard è in acciaio inossidabile, con foratura 0,8 mm per DN 15÷80 e 1,6 mm per DN 100÷200; sono disponibili anche forature speciali od esecuzioni mesh ed elementi filtranti in monel. Possibilità di fori di spurgo o di drenaggio sul coperchio.

Normative

Questi filtri sono conformi ai requisiti della Direttiva Europea per Apparecchiature in Pressione 2014/68/UE e portano il marchio CE quando richiesto.

Certificazioni

I filtri sono fornibili con un "Typical Test Report" (Rapporto Rappresentativo delle Prove Effettuate) redatto dal costruttore oppure, a richiesta e su ordine specifico, con certificato d'ispezione EN 10204 3.1.

Nota: ogni eventuale esigenza di certificazione o collaudo deve essere definita al momento del conferimento dell'ordine.

Attacchi e diametri nominali

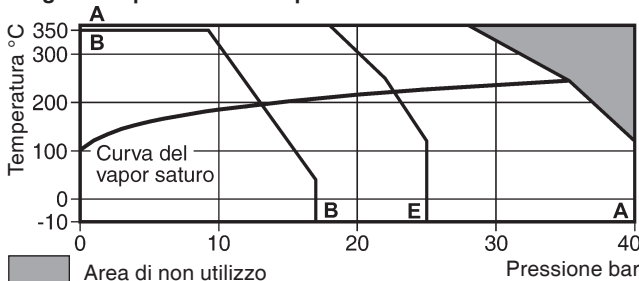
- flangiati EN 1092 PN 40 (standard)
DN 15÷150
- flangiati EN 1092 PN 25 (standard)
DN 200
- flangiati ANSI B 16.5 serie 150
DN ½"÷8"
- flangiati JIS/KS (a richiesta)

Esecuzioni opzionali - Vedere sul retro

Condizioni limite di utilizzo

Condizioni di progetto del corpo	DN 15+150		PN 40
	DN 200		PN 25
PMA - Pressione massima ammissibile	DN 15+150	@ 120°C	40 bar
	DN 200	@ 120°C	25 bar
TMA - Temperatura massima ammissibile		@ 28,5 bar	350°C
Temperatura minima ammissibile			-10°C
PMO - Pressione massima di esercizio	DN 15+150	@ 120°C	40 bar
	DN 200	@ 120°C	25 bar
TMO - Temperatura massima di esercizio	DN 15+150	@ 28,5 bar	350°C
	DN 200	@ 17,5 bar	350°C
Temperatura minima di esercizio, compatibilmente con il pericolo di gelo			-10°C
Progettati per una pressione massima di prova idraulica a freddo di	PN 25		38 bar
	PN 40		60 bar
	ANSI 150		30 bar

Diagramma pressione - temperatura

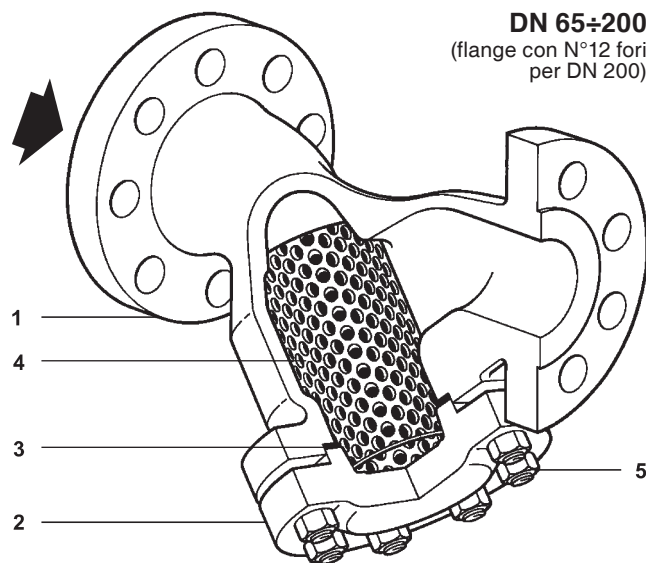
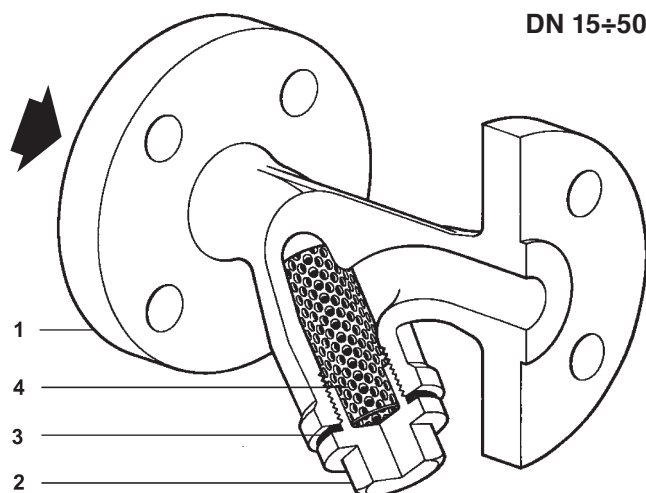


- A - A** Esecuzioni flangiate EN 1092 PN 40
- B - B** Esecuzioni flangiate ANSI 150
- A - E** Esecuzioni flangiate EN 1092 PN 25

Coefficienti di portata K_v

DN	15	20	25	32	40	50	65	80	100	125	150	200
Foratura 0,8, 1,6 e 3,0 mm	5	8	13	22	29	46	72	103	155	237	340	588
Mesh 40 e 100	5	8	13	22	29	46	72	103	155	237	340	588
Mesh 200	4	6	10	17	23	37	58	83	124	186	268	464

Fattore di conversione: C_v (US) = $K_v / 0,865$



Materiali

N° Denominazione		Materiale	Designazione
1	Corpo	Ghisa sferoidale	DIN 1693 GGG40
2	Coperchio	DN 15+50	Acciaio al carbonio DIN 17245 C22.8
		DN 65+100	Acciaio al carbonio EN-GJS-400-15
		DN 125+200	Acciaio al carbonio DIN 17245 GS C25N
3	Guarnizione coperchio	Grafite lamellare rinforzata	
4	Elemento filtrante	Acciaio inox austenitico	ASTM A240 316L
5	Dadi coperchio	DN 65+200	Acciaio al carbonio BS 4439 Gr. 8.8
		DN 65+200	Acciaio al carbonio BS 3692 Gr. 8

Esecuzioni opzionali

Elemento filtrante in inox	Foratura	1,6 mm (DN 15÷80) 3,0 mm (DN 15÷200)
	Rete Mesh	40, 100 e 200
Elemento filtrante in monel	Foratura	0,8 mm (DN 15÷80) 3,0 mm (DN 15÷200)
	Rete Mesh	100

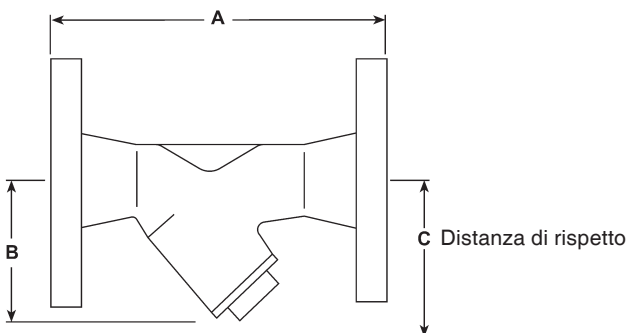
Foratura per valvola di spurgo o di drenaggio

Il coperchio può essere forato e filettato per l'installazione di una valvola di spurgo o di drenaggio, disponibili a richiesta.

DN filtro	Foro per spurgo	Foro per drenaggio
15	¼"	¼"
20 e 25	½"	½"
32÷50	1"	¾"
65÷125	1¼"	¾"
150 e 200	2"	¾"

Dimensioni in mm e pesi in kg (approssimati)

DN	A PN 40	A PN 25	A ANSI 150	B	C	Area filtrante cm ²	Peso
15	130	-	122	70	110	25	1,85
20	150	-	142	80	130	42	2,80
25	160	-	156	95	150	71	3,50
32	180	-	176	135	225	135	6,20
40	200	-	200	145	240	161	7,40
50	230	-	230	175	300	251	11,20
65	290	-	291	200	335	352	20,00
80	310	-	311	210	340	360	24,00
100	350	-	350	255	415	540	36,00
125	400	-	398	300	510	840	60,00
150	480	-	482	345	575	1115	83,00
200	-	600	600	435	730	1905	148,00



Come specificare

Esempio: N° 1 filtro di linea a Y Spirax Sarco Fig. 37, con corpo in ghisa sferoidale, elemento filtrante in acciaio inossidabile, foratura 0,8 mm e attacchi flangiati EN 1092 PN 40 DN 80.

Informazioni per la sicurezza, l'installazione e la manutenzione

Per istruzioni dettagliate far riferimento al manuale Istruzioni di installazione e manutenzione 3.351.5275.101 (IM-S60-18) fornito unitamente agli apparecchi.

Installazione

Il filtro deve essere installato su linee orizzontali o verticali con flusso rivolto verso il basso, rispettando la direzione di flusso indicata sul corpo.

Per linee orizzontali di vapore od altri fluidi gassosi, la Y deve essere posizionata su un piano orizzontale per evitare di creare tasche di condensazione mentre, per installazioni con liquidi, la Y deve essere rivolta verso il basso.

Attenzione: la guarnizione del coperchio contiene un sottile anello in acciaio inox che può provocare danni fisici se non viene maneggiato e smaltito con precauzione.

Manutenzione

Pressione - Prima di effettuare qualsiasi intervento di manutenzione del filtro, valutare attentamente le caratteristiche del fluido presente o precedentemente contenuto nella linea e accertarsi che la pressione sia isolata e scaricata in sicurezza a pressione atmosferica. L'uso delle apposite valvole di depressurizzazione Spirax Sarco serie BDV semplifica l'intervento. Non ritenere che il sistema sia depressurizzato anche se il manometro di linea indica zero.

Temperatura - Attendere che la temperatura si normalizzi dopo l'intercettazione per evitare il pericolo di ustioni. Considerare se siano consigliabili occhiali od altro vestiario di protezione contro i pericoli, ad esempio, da prodotti chimici, alte/basse temperature, rischio per gli occhi,...

Smaltimento

Questo prodotto è riciclabile. Non si ritiene che esista un pericolo ecologico derivante dal suo smaltimento, purché vengano prese le opportune precauzioni.

Ricambi

I ricambi sono indicati con linea continua nel disegno e sono disponibili secondo i raggruppamenti di tabella. Nessun altro particolare rappresentato con linea tratteggiata è fornibile come ricambio.

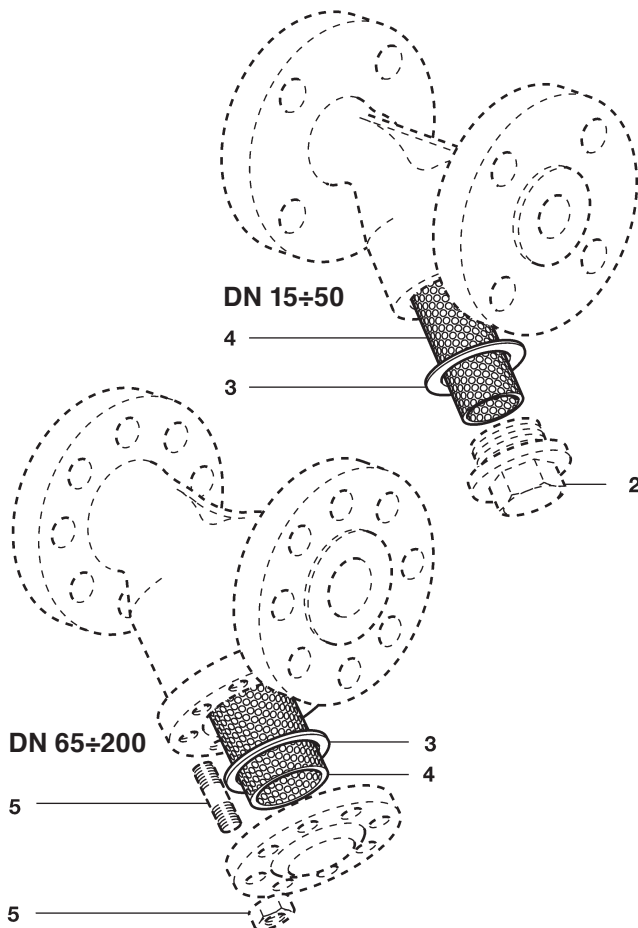
Ricambi disponibili

Elemento filtrante (precisare il materiale, il diametro dei fori o il tipo di mesh, il modello e il diametro nominale del filtro)	4
Guarnizione del coperchio (3 pezzi)	3

Come ordinare i ricambi

Ordinare i ricambi usando sempre la descrizione fornita nella tabella e precisare il tipo di filtro, il diametro nominale, il materiale e la foratura o la rete mesh dell'elemento filtrante.

Esempio: N° 1 elemento filtrante in acciaio inox con fori da 0,8 mm per filtro Spirax Sarco Fig. 37 PN 40 DN 65.



Coppie di serraggio consigliate

Particolare	DN	Quantità	o	mm	N m
2	15	1	22	M28	50 - 55
	20	1	27	M32	60 - 66
	25	1	27	M42	100 - 110
	32	1	46	M56	250 - 275
	40	1	50	M60	250 - 275
	50	1	60	M72	310 - 340
5	65	8	19	M12 x 35	20 - 24
	80	8	19	M12 x 35	30 - 35
	100	8	24	M16 x 45	50 - 55
	125	8	30	M20 x 50	80 - 88
	150	8	30	M20 x 55	100 - 110
	200	12	36	M24 x 65	90 - 100