

## Filtri Fig 3716K in ghisa sferoidale

### Descrizione

Filtri di linea a Y con corpo in ghisa sferoidale e attacchi flangiati. L'elemento filtrante standard è in acciaio inossidabile, con foratura: 1,0 mm per DN15+DN50; 1,25 mm per DN65 e DN80; 1,6 mm per DN100+DN200. Sono disponibili anche esecuzioni mesh. È presente il foro di drenaggio.

### Normative

Questi filtri sono conformi ai requisiti della Direttiva Europea per Apparecchiature in Pressione 2014/68/UE.

### Certificazioni

I filtri sono fornibili con certificato dei materiali secondo EN10204 3.1.

**Nota:** ogni eventuale esigenza di certificazione o collaudo deve essere definita al momento del conferimento dell'ordine.

### Attacchi e diametri nominali

- Flangiati EN 1092-2 PN16:  
DN15, DN20, DN25, DN32, DN40, DN50, DN65, DN80, DN100, DN125, DN150, DN200

### Esecuzioni opzionali

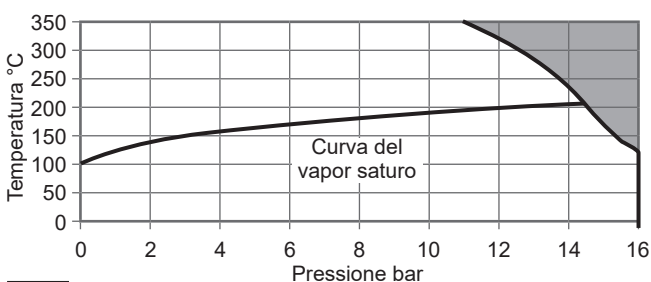
Elemento filtrante in inox	Foratura	1,0 mm (DN15+DN50)
		1,25 mm (DN65 e DN80)
		1,6 mm (DN100+200)
	Rete Mesh	15, 28, 45, 100

### Foratura per valvola di drenaggio

Il coperchio è filettato e tappato per l'installazione di una valvola di spurgo o drenaggio, disponibili a richiesta.

DN filtro	Foro per drenaggio
15÷20	3/8"
25÷32	3/4"
40÷80	1"
80÷200	1 1/2"

### Limiti pressione/temperatura



Area di non utilizzo

Condizioni di progetto del corpo	PN16	
PMA Pressione massima ammissibile	16 bar	
TMA	Temperatura massima ammissibile	350°C
	Temperatura minima ammissibile	-10°C
PMO Pressione massima di esercizio per servizio con vapor saturo	14,7 bar	
Temperatura massima di esercizio	350°C	
Temperatura minima di esercizio	-10°C	
Progettati per una pressione massima di prova idraulica a freddo di 24 bar		

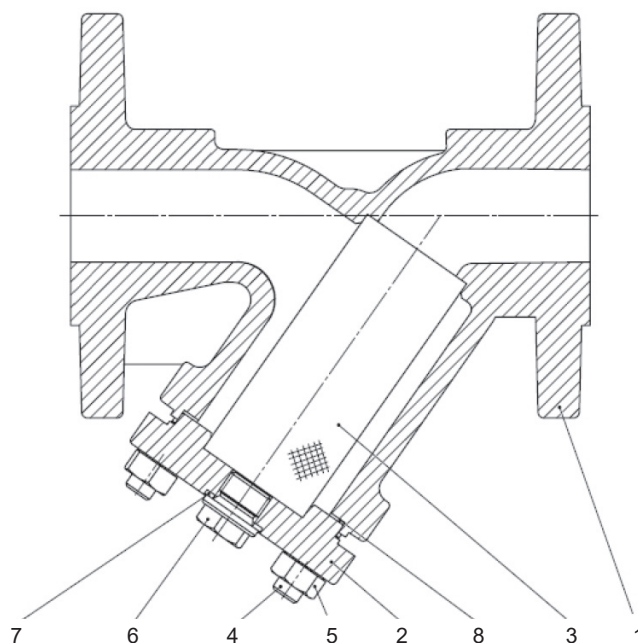


Fig 3716K

### Materiali

N° Denominazione	Materiale	Designazione
1 Corpo	Ghisa sferoidale	EN-GJS-400-18 JS1025
2 Coperchio	Ghisa sferoidale	EN-GJS-400 -18 JS1025
3 Elemento filtrante	Acciaio inox	AISI 304
4 Prigioniero	Acciaio inox	A2-70
5 Dado esagonale	Acciaio inox	A2-70
6 Tappo di spurgo/drenaggio	Acciaio	C35E
7 Guarnizione del tappo	Acciaio inox	A4 1.4571
8 Guarnizione del coperchio	Grafite rinforzata inox	

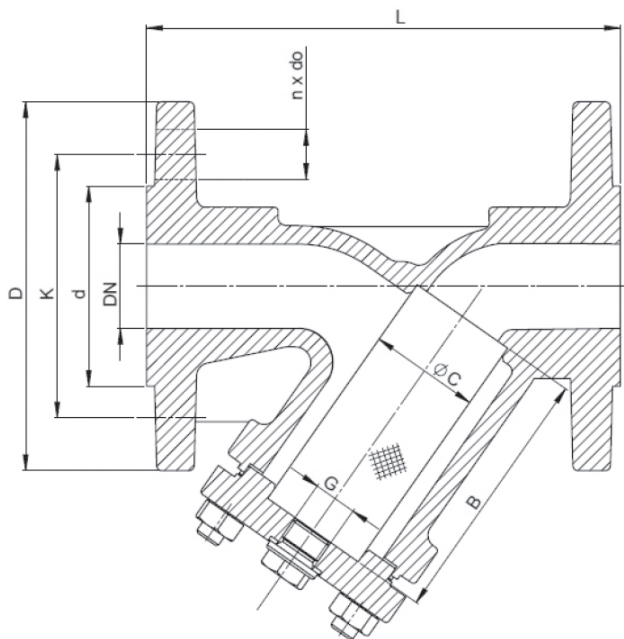
## Coefficienti di portata $K_v$

DN	15	20	25	32	40	50	65	80	100	125	150	200
$K_v$	5,7	10,4	16,4	27,3	42	64,7	98	149	234	376	454	853

Fattore di conversione:  $C_v$  (US) =  $K_v / 0,865$

## Dimensioni in mm e pesi in kg (approssimati)

DN	L	D	d	PN16				kg
				K	nxdo	C	B	
15	130	95	46	65	4x14	23	56	2,6
20	150	105	56	75	4x14	28	68	3,0
25	160	115	65	85	4x14	36	82	4,3
32	180	140	76	100	4x19	42	98	6,8
40	200	150	84	110	4x19	50	114	8,8
50	230	165	99	125	4x19	61,5	119	11,0
65	290	185	118	145	4x19	78,5	134	14,6
80	310	200	132	160	8x19	89,5	149	18,6
100	350	220	156	180	8x19	109,5	169	27
125	400	250	184	210	8x19	137,5	199	38,5
150	480	285	211	240	8x23	160	224	54,5
200	600	340	266	295	12x23	210	284	110,0



## Come specificare

**Esempio:** N° 1 filtro di linea a Y Spirax Sarco Fig 3716K, con corpo in ghisa sferoidale, elemento filtrante in acciaio inossidabile, foratura 1,25 mm e attacchi flangiati EN 1092 PN16 DN80.

## Informazioni per la sicurezza, l'installazione e la manutenzione

Per istruzioni dettagliate far riferimento al manuale Istruzioni di installazione e manutenzione 3.351.5275.103 fornito unitamente agli apparecchi.

### Installazione

Il filtro deve essere installato su linee orizzontali o verticali con flusso rivolto verso il basso, rispettando la direzione di flusso indicata sul corpo. Per linee orizzontali di vapore od altri fluidi gassosi, la Y deve essere posizionata su un piano orizzontale per evitare di creare tasche di condensazione mentre, per installazioni con liquidi, la Y deve essere rivolta verso il basso. E' opportuno installare idonee valvole d'intercettazione per consentire la manutenzione in sicurezza e/o la sostituzione dello scaricatore di condensa.

## Manutenzione

La manutenzione può essere effettuata mantenendo il filtro in linea.

**Pressione** - Prima di effettuare qualsiasi intervento di manutenzione del filtro, valutare attentamente le caratteristiche del fluido presente o precedentemente contenuto nella linea e accertarsi che la pressione sia isolata e scaricata in sicurezza a pressione atmosferica. L'uso delle apposite valvole di depressurizzazione Spirax Sarco serie BDV semplifica l'intervento. Non ritenere che il sistema sia depressurizzato anche se il manometro di linea indica zero.

**Temperatura** - Attendere che la temperatura si normalizzi dopo l'intercettazione per evitare il pericolo di ustioni. Considerare se siano consigliabili occhiali od altro vestiario di protezione contro i pericoli, ad esempio, da prodotti chimici, alte/basse temperature, rischio per gli occhi,...

**Attenzione:** la guarnizione del coperchio contiene un sottile anello in acciaio inox che può provocare danni fisici se non viene maneggiato e smaltito con precauzione.

## Smaltimento

Questo prodotto è riciclabile. Non si ritiene che esista un pericolo ecologico derivante dal suo smaltimento, purché vengano prese le opportune precauzioni.

## Ricambi

Considerare il disegno relativo ai materiali.

### Ricambi disponibili

Elemento filtrante	(precisare il materiale, il diametro dei fori o il tipo di mesh, il modello e il diametro nominale del filtro)	3
Kit Guarnizioni del coperchio	(3 pezzi)	8

## Come ordinare i ricambi

Ordinare i ricambi usando sempre la descrizione fornita nella tabella e precisare il tipo di filtro, il diametro nominale, il materiale e la foratura o la rete mesh dell'elemento filtrante.

**Esempio:** N°1 elemento filtrante in acciaio inox con fori da 1,0 mm per filtro Spirax Sarco Fig 3716K PN16 DN50.

## Coppie di serraggio consigliate

Vite	Nm
M8	15 - 20 Nm
M10	35 - 40 Nm
M12	65 - 70 Nm
M16	140 - 150 Nm
M24	350 - 400 Nm