

Filtri Fig. 36 in acciaio inossidabile austenitico

Descrizione

Il filtro Fig. 36 ha corpo in acciaio inossidabile austenitico ed è del tipo a Y per installazione in linea con connessioni flangiate. Elemento filtrante standard in acciaio inossidabile con foratura 0,8 mm per DN15÷80 e 1,6 mm per DN100÷200; disponibili forature speciali od esecuzioni mesh ed elementi filtranti in monel. Possibilità di foro di scarico e spurgo sul coperchio.

Normative

I filtri Fig. 36 sono conformi ai requisiti della Direttiva Europea per Apparecchiature in Pressione 2014/68/UE e portano il marchio CE quando richiesto.

Certificazioni

I filtri Fig. 36 standard sono forniti con il "Typical Test Report" (Rapporto Rappresentativo delle Prove Effettuate) redatto dal costruttore oppure, su richiesta specifica, con certificato EN 10204 3.1 per corpo e coperchio.

Nota: ogni eventuale esigenza di certificazione o collaudo deve essere definita in sede d'ordine.

Attacchi e diametri nominali

DN 15, DN20, DN25, DN32, DN40, DN50, DN65, DN80, DN100, DN125, DN150 e DN200.

Flangiate Standard: EN 1092 PN16, 25 e 40 (DN15 ÷ DN50)
 EN 1092 PN25 e 40 (DN65 ÷ DN150)
 EN 1092 PN40 (DN200)

ANSI Classe 150 e ANSI Classe 300 (tutte le dimensioni)
 Esecuzioni con flange JIS/KS sono fornibili su richiesta.

Esecuzioni opzionali

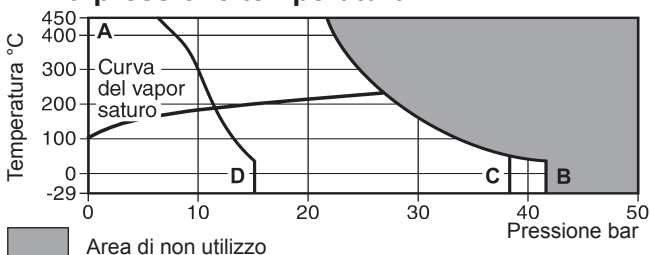
Elemento filtrante inox	Foratura	1,6 mm (DN 15 ÷ 80) 3,0 mm (DN 100 ÷ 200)
	Rete Mesh	40, 100, 200
Elemento filtrante monel	Foratura	0,8 mm (DN 15 ÷ 80) 1,6 mm (DN 100 ÷ 200)
		3,0 mm (DN 15 ÷ 200)
	Rete Mesh	100

Foratura per valvola di spurgo o per drenaggio

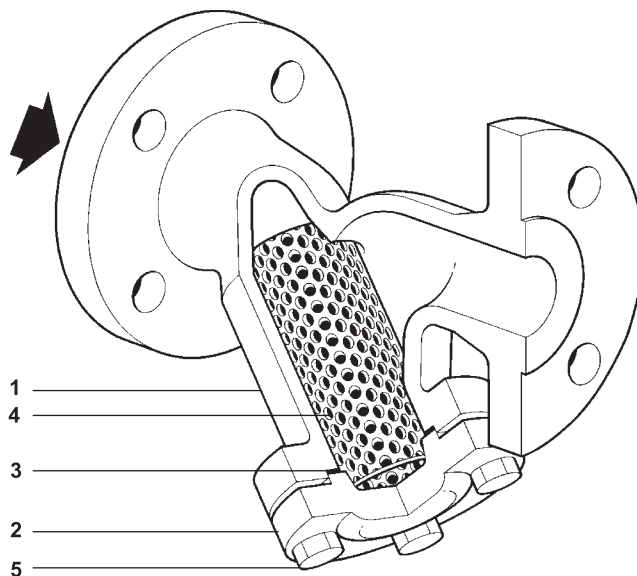
Il coperchio può essere forato e filettato per l'installazione di valvola di spurgo o per drenaggio.

Diametro filtro	Foro per spurgo	Foro per drenaggio
DN15	¼"	¼"
DN20 e DN25	½"	½"
DN32 e DN40	1"	¾"
DN50 ÷ DN125	1½"	¾"
DN150 e DN200	2"	¾"

Limiti pressione/temperatura



A - B Esecuzioni flangiate ANSI 300
 A - C Esecuzioni flangiate DIN / EN PN 40
 A - D Esecuzioni flangiate ANSI 150



Condizioni di progetto del corpo	ANSI300 (PN 50)	
PMA - Pressione massima ammissibile	41 bar @ 38°C	
TMA - Temperatura massima ammissibile	450°C @ 21 bar	
Temperatura minima ammissibile	-29°C	
PMO - Pressione massima di esercizio	ANSI150	16 bar @ 38°C
	PN40	38 bar @ 38°C
	ANSI300	41 bar @ 38°C
TMO - Temperatura massima di esercizio	450°C @ 21 bar	
Temperatura minima di esercizio	-29°C	

Nota: per temperature inferiori contattare i ns. uffici tecnico-commerciali
 Progettati per una pressione massima di prova idraulica a freddo di: 76 bar

Materiali

N° Denominazione	Materiale	Designazione
1 Corpo	Acciaio inox austenitico	ASTM A351 CF3M
2 Coperchio	DN15÷50	Acciaio inox austenitico ASTM A182 F316L
	DN65÷200	Acciaio inox austenitico ASTM A351 CF3M
3 Guarnizione coperchio	Grafite lamellare rinforzata	
4 Lamierino filtrante	Acciaio inox	ASTM A240 316L
5 Bulloni	Acciaio inox austenitico ISO 3506 A2-70	

Coefficienti di portata K_v

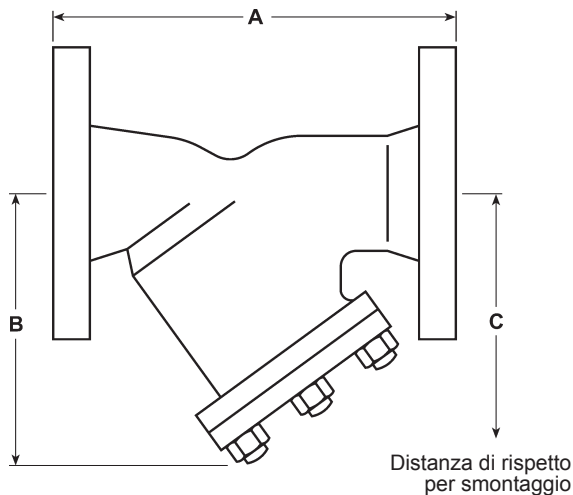
DN	15	20	25	32	40	50	65	80	100	125	150	200
Foratura 0,8, 1,6 e 3,0 mm	5	8	13	22	29	46	72	103	155	237	340	588
Mesh 40 e 100	5	8	13	22	29	46	72	103	155	237	340	588
Mesh 200	4	6	10	17	23	37	58	83	124	186	268	464

Fattore di conversione: C_v (UK) = $K_v \times 0,963$

C_v (US) = $K_v \times 1,156$

Dimensioni (approssimate in mm) e pesi in kg

DN	A EN 1092 PN16/25/40	A ANSI 150	A ANSI 300	B	C	Area filtrante cm ²	Peso
15	130	124	130	70	120	28	2,5
20	150	142	149	80	130	46	4,5
25	160	156	163	95	162	79	5,0
32	180	180	180	130	235	135	10,0
40	200	200	208	146	260	161	12,0
50	230	230	241	180	320	251	16,5
65	290	290	290	200	325	325	23,0
80	310	310	310	205	330	360	35,6
100	351	351	351	255	405	540	38,5
125	400	400	400	315	510	840	76,0
150	480	475	480	345	560	1115	109,0
200	600	594	600	440	710	1905	144,0



Ricambi

I ricambi sono disponibili secondo i raggruppamenti di tabella e rappresentati nel disegno con linea continua. Nessun altro particolare rappresentato con linea tratteggiata è fornibile come ricambio.

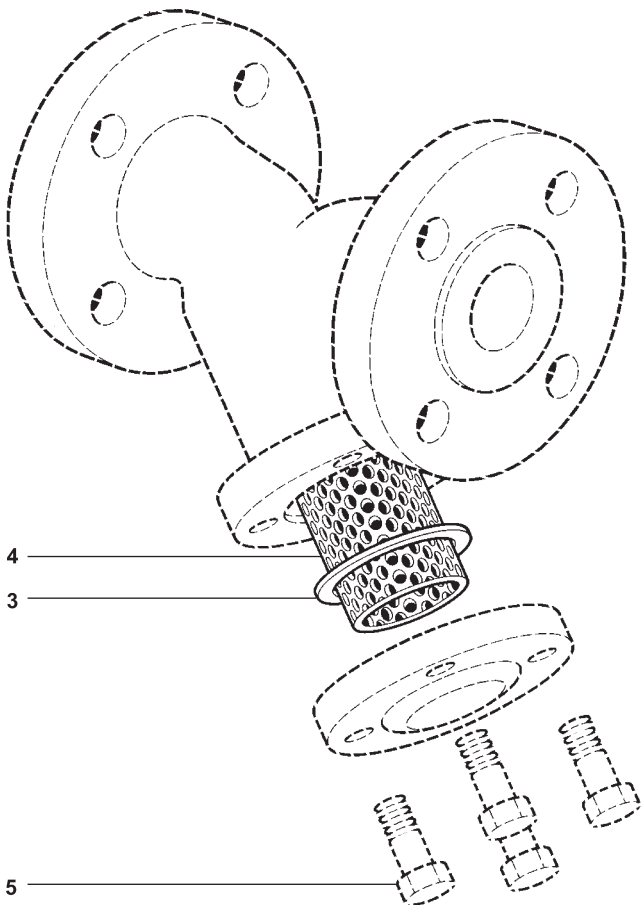
Ricambi disponibili

Elemento filtrante (precisare il materiale, la dimensione delle aree filtranti, diametro fori o mesh ed il DN del filtro)	4
Guarnizione del coperchio (confezione di 3 pezzi)	3

Come ordinare i ricambi

Ordinare i ricambi usando sempre la descrizione fornita nella tabella e precisare il tipo di filtro, il suo DN e l'esecuzione PN o ANSI, il materiale dell'elemento filtrante, la foratura o mesh necessario.

Esempio: N°1 elemento filtrante in acciaio inox con fori da 0,8 mm per filtro Spirax Sarco Fig. 36 PN40 DN 65.



Informazioni per la sicurezza, l'installazione e la manutenzione

Per istruzioni dettagliate fare riferimento al manuale Istruzioni di installazione e manutenzione IM-S60-18 (3.351.5275.101) fornito unitamente agli apparecchi.

Attenzione: La guarnizione del coperchio contiene un sottile anello di supporto in acciaio inox che può provocare danni fisici se non è maneggiato e smaltito con precauzione.

Nota per l'installazione:

Il filtro deve essere installato rispettando la direzione di flusso indicata sul corpo dell'apparecchio su linee ad andamento orizzontale o verticale con flusso rivolto verso il basso. Su linee orizzontali di vapore od altri fluidi gassosi la Y deve essere orientata secondo il piano orizzontale per evitare di creare tasche di condensazione mentre, su installazioni con liquidi, la Y deve essere rivolta verso il basso. Prevedere le necessarie valvole di intercettazione per rendere sicura e facilitare la manutenzione.

Nota per la manutenzione:

Per il rimontaggio dopo la manutenzione si raccomanda sempre l'uso di una nuova guarnizione per il coperchio.

Smaltimento

Questi prodotti sono riciclabili: non si ritiene che esista un pericolo ecologico derivante dal loro smaltimento, purché vengano prese le opportune precauzioni.

Come ordinare

Esempio: N° 1 Filtro di linea ad Y Fig. 36 Spirax Sarco con elemento filtrante a lamierino forato in acciaio inossidabile con foratura 0,8 mm; connessioni flangiate EN 1092 PN40.

Coppie di serraggio consigliate

Part.	Dimensioni	Quantità	o mm	N m	
5	DN15-25	4	16 A/F	M10 x 30	22 - 25
	DN32-40	4	19 A/F	M12 x 35	40 - 45
	DN50	8	19 A/F	M12 x 35	40 - 45
	DN65	8	19 A/F	M12 x 45	40 - 45
	DN80	8	19 A/F	M12 x 50	40 - 45
	DN100	8	24 A/F	M16 x 50	100 - 110
	DN125	8	30 A/F	M20 x 60	160 - 170
	DN150	8	30 A/F	M20 x 65	210 - 230
	DN200	8	36 A/F	M20 x 75	210 - 230