

## EL3600 Trasmittitore di pressione

### Descrizione

L'EL3600 è un sensore e trasmettitore di pressione combinato, progettato per uso generale e industriale. Prevede in uscita un segnale in corrente da 4-20 mA in tecnica a 2 fili e dispone di un attacco a clamp sanitario da 1½" secondo ASME BPE.

### Campi disponibili (bar g)

0-0,6	0-1	0-1,6	0-2,5	0-4	0 - 6	0 - 10
-------	-----	-------	-------	-----	-------	--------

### Limiti pressione/temperatura

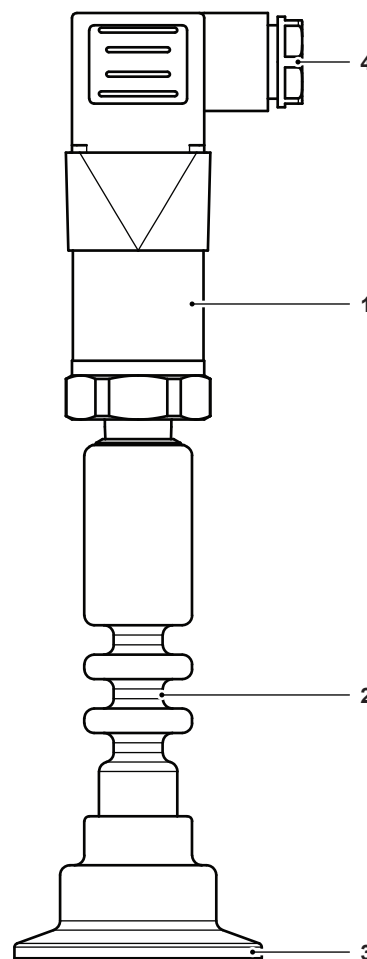
	Campo di misura (taratura)	Sovrapressione massima (bar g)	Temperatura massima di esercizio Vapore saturo (°C)
Limitazione di pressione	0-0,6	1,8	113,6
	0-1	3	120,4
	0-1,6	4,8	129
	0-2,5	7,5	139
	0-4	12	152
	0-6	13,79	165
	0-10	13,79	184

Temperatura	-30 °C (ambiente)
	100 °C (ambiente)

**Nota:** I "picchi" di alta pressione superiori alla sovrappressione massima, anche di durata molto breve (milli-secondi), possono danneggiare i sensori. Per ovviare al problema, è possibile utilizzare un trasmettitore con campo di pressione (taratura) più elevato, anche se ciò comporterebbe una certa perdita di risoluzione del segnale.

### Materiali

N°	Componenti	Materiale	
1	Custodia del trasmettitore	Acciaio inox	1,4571
2	Elemento di raffreddamento	Acciaio inox	1,4571
3	Diaframma di separazione	Acciaio inox	1,4435
	Diaframma	Acciaio inox	1,4435
4	Connettore elettrico	BPT/PET	GF30
Parti bagnate del trasmettitore (non mostrate nel disegno)		Acciaio inox	1,4404



## Certificazione

Progettato, fabbricato e approvato per applicazioni con vapore e condensa, il prodotto EL3600 Food+ è conforme a:

- (CE)1935:2004 Materiali e prodotti destinati a venire a contatto con gli alimenti
- (CE) 2023:2006 Buone pratiche di fabbricazione per materiali e oggetti destinati a venire a contatto con gli alimenti
- (UE)10/2011 Materiali e oggetti di plastica destinati a venire a contatto con gli alimenti
- FDA Codice dei regolamenti federali - titolo 21 - Alimenti e farmaci
- GB4806 Standard nazionali cinesi di sicurezza alimentare

Questo prodotto è destinato a essere collegato a un sistema in grado di gestire un processo conforme al contatto con gli alimenti.

Un elenco dei materiali che potrebbero entrare direttamente o indirettamente in contatto con gli alimenti è riportato nella Dichiarazione di conformità fornita con questo prodotto.

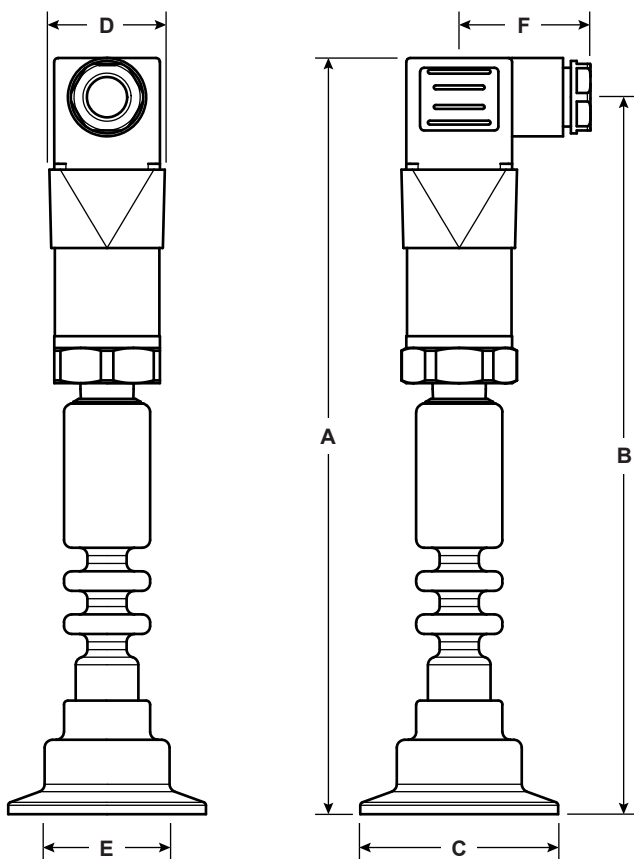
## Dati tecnici

<b>Tensione di alimentazione</b>	Da 10 Vcca 30 Vcc
<b>Accuratezza</b>	<0,25% del campo di misura
<b>Non ripetibilità</b>	< +/- 0,1% del campo di misura
<b>Isteresi</b>	< 0,1% del campo di misura >80 °C
<b>Grado di protezione</b>	IP65

## Approvazioni

<b>Emissioni EMC</b>	2004/108/CE, EN 61 326 Emissione (Gruppo 1, Classe B)
<b>Compatibilità elettromagnetica (EMC)</b>	2004/108/CE, EN 61 326 Emissione (Gruppo 1, Classe B) suscettibilità e immunità (luoghi industriali)

## Dimensioni/pesi (approssimativi) in mm e kg



A	B	C	D	E	F	Peso
193	183	Ø 50.5	29,5	Ø 31.9	33,5	550 g

## Informazioni per la sicurezza, l'installazione e la manutenzione

Il presente documento non contiene sufficienti informazioni per l'installazione del prodotto in sicurezza. Consultare le istruzioni per l'installazione e la manutenzione fornite con il prodotto.

### Nota di sicurezza

Per informazioni sulla sicurezza, consultare la sezione 1 di IM-P786-02.

### Nota di manutenzione

Non è richiesta una manutenzione specifica, ma si consiglia di ispezionare e ricalibrare il trasmettitore una volta all'anno.

## Come ordinare

**Esempio:** 1 - Trasmittitore di pressione Spirax Sarco EL3600, campo di misura 0 - 10 bar g.