

Riduttori di pressione autoazionati DRV7 e DRV7G

Descrizione

Le valvole **serie DRV7** sono riduttori di pressione autoazionati, costruiti in ghisa sferoidale, dotati di soffietti di bilanciamento e tenuta. **La versione standard** è dotata di diaframma flessibile in EPDM, ed è designata per applicazioni su vapore, acqua ed aria compressa. Sono inoltre fornibili riduttori DRV7 dotati di diaframma in gomma nitrilica (specificati con suffisso 'N') per applicazioni su oli. Sono inoltre fornibili versioni di riduttori con sede morbida in gomma nitrilica (suffisso 'G', uso limitato a 90°C) per applicazioni che richiedono la tenuta stagna. Per questo tipo di applicazioni si raccomanda di rispettare un rapporto massimo di turndown della pressione di 10:1.

Nota: Per la protezione del diaframma dell'attuatore, quando utilizzata con vapore, la valvola deve essere installata con un barilotto di raffreddamento WS4 posto sul segnale della pressione ridotta a valle connessa con l'attuatore. A questo proposito, per maggiori dettagli fare riferimento alla specifica tecnica TI-S12-03.

Versioni disponibili

I riduttori **DRV7** e **DRV7G** sono disponibili in 6 campi di regolazione (suffissi 1 ÷ 6).

Campi di regolazione della pressione a valle:

Campo	Modello valvola	Attuatore	Colore molla	Campo pressione (bar)	Rating PN
1	DRV7(G)B1(N)	1 o 1N	Giallo	*0,1-0,6	2,5
2	DRV7(G)B2(N)	2 o 2N	Giallo	**0,2-1,2	2,5
3	DRV7(G)B3(N)	3 o 3N	Blu	0,8-2,5	6,0
4	DRV7(G)B4(N)	4 o 4N	Blu	2,0-5,0	16,0
5	DRV7(G)B5(N)	5 o 5N	Blu	4,5-10,0	25,0
6	DRV7(G)B6(N)	5 o 5N	Rosso	8,0-20,0	25,0

* DN32÷50 campo 0,15 - 0,6; DN65÷100 campo 0,3 - 0,6

** DN65÷100 campo 0,4 - 1,2.

Attacchi e diametri nominali

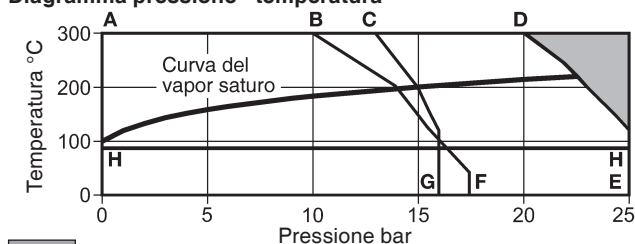
DN ½", ¾", 1", 1¼", 1½" e 2"

Filettati BSP (BS 21 parallelo), fornibili su richiesta anche attacchi NPT. DN15, DN20, DN25, DN32, DN40, DN50, DN65, DN80 e DN100.

Flange standard: EN 1092 per PN16 e PN25

Flange eseguibili su richiesta: ASME 150 e JIS

Diagramma pressione - temperatura



Area di non utilizzo

A-D-E Attacchi filettati e flangiati EN 1092 PN25.

A-C-G Attacchi flangiati EN 1092 PN16.

A-B-F Attacchi flangiati ASME 150.

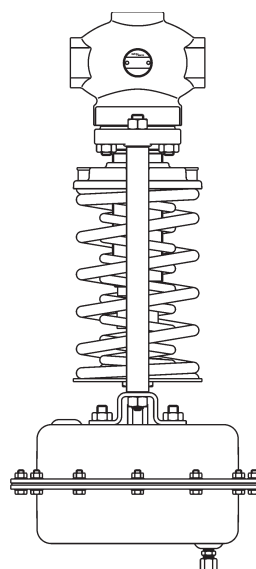
H - H L'impiego della versione DRV7G è limitato alla temperatura massima di 90°C

Condizioni di progetto del corpo		PN25
PMA	Pressione massima ammissibile	25 bar g @ 100°C
TMA	Temperatura massima ammissibile	DRV7 300°C @ 17,5 bar g
		DRV7G 90°C @ 25 bar g
Temperatura minima ammissibile		0°C
TMO	Temperatura massima d'esercizio	DRV7 300°C @ 17,5 bar g
		DRV7G 90°C @ 25 bar g
Temperatura minima d'esercizio		0°C
Nota: per temperature d'esercizio inferiori consultare i ns. uffici tecnici		
ΔPMX	Pressione differenziale massima	DN15 - DN50 25 bar
		DN65 - DN100 20 bar

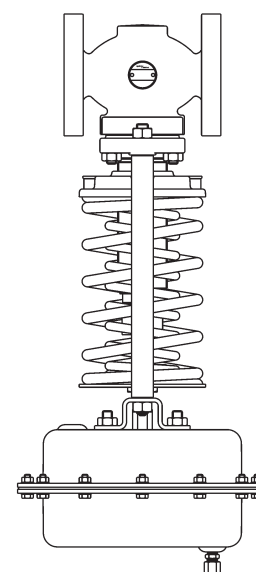
Progettate per una pressione massima di prova idraulica a freddo di 38 bar

Nota: con organi interni montati la pressione di prova massima è di 25 bar

DRV7(G)
con attacchi
filettati
DN½"÷2"



DRV7(G)
con attacchi
flangiati
DN15÷100



Coefficienti di portata Cvs

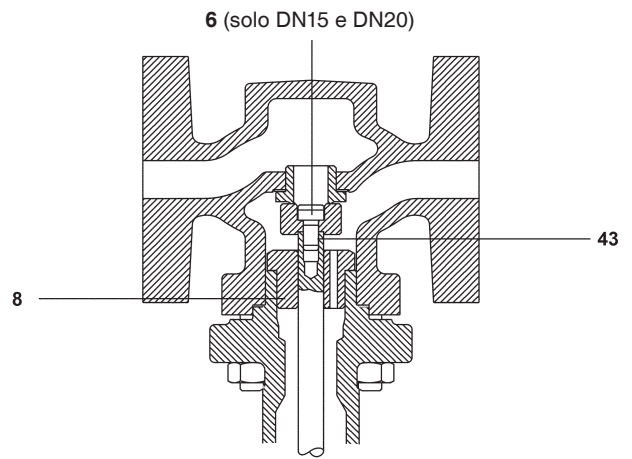
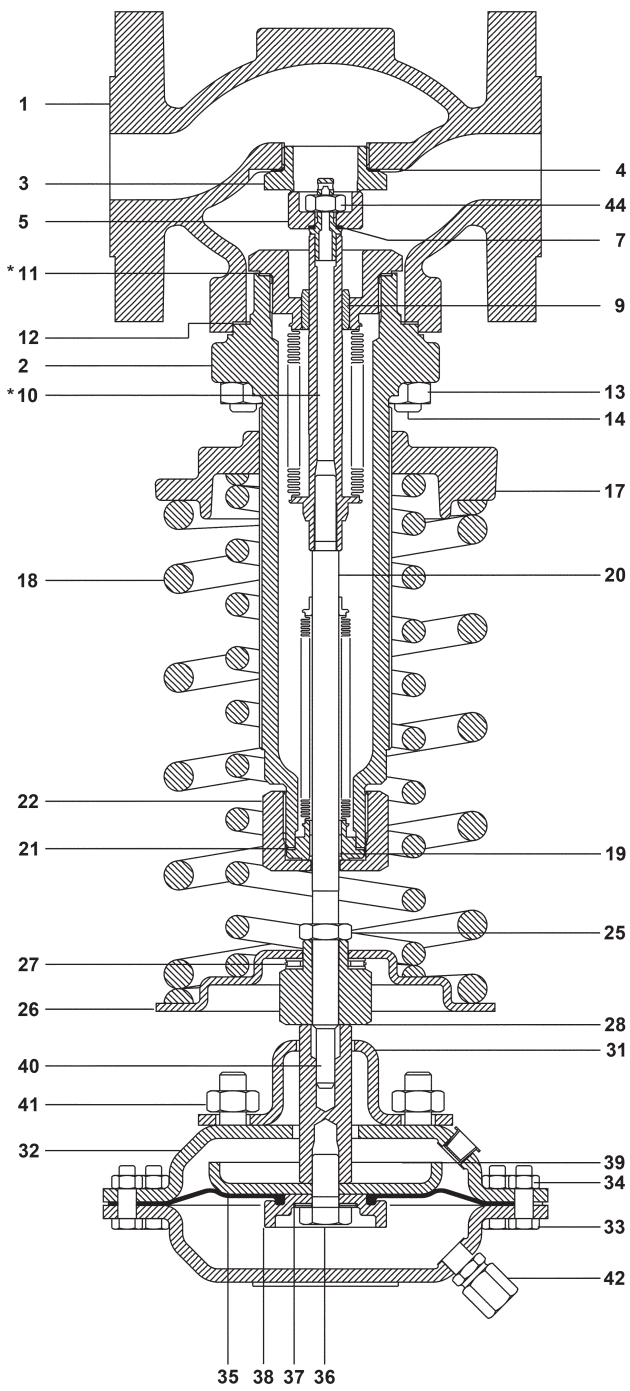
Fattore di conversione: $C_v (US) = K_v / 0,86$

DN	15	20	25	32	40	50	65	80	100
Kvs	3,4	6,5	11,4	16,4	24	40	58	92	145

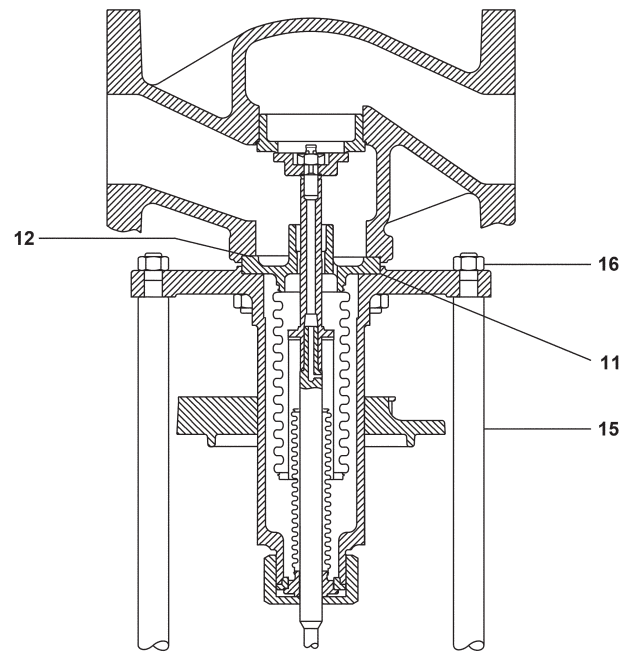
Nota: I coefficienti K_v sotto riportati rappresentano la massima portata possibile e devono essere usati per la determinazione della massima portata richiesta ad eventuale valvola di sicurezza installabile a protezione del sistema.

Materiali

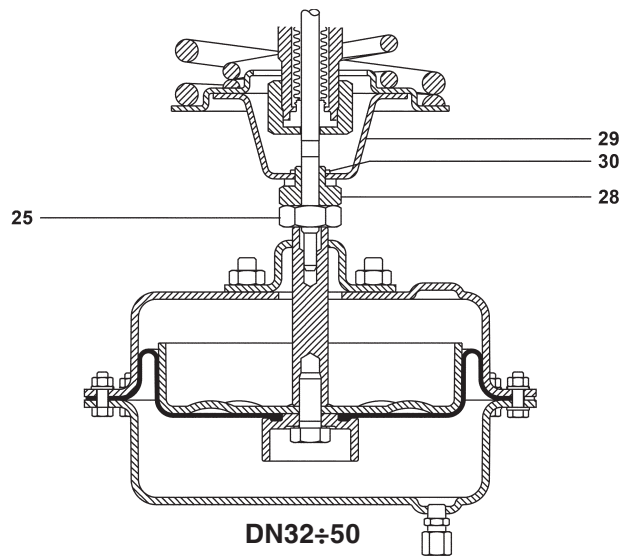
N°	Denominazione		Materiali	Designazione
1	Corpo	DN15÷50	Ghisa sferoidale	DIN 1693 GGG 40.3
		DN65÷100	Ghisa sferoidale	ENG JS 400-18 - LT
2	Coperchio		Ghisa sferoidale	DIN 1693 GGG 40.3
3	Sede		Acciaio inox	BS 970 431 S29
4	Guarnizione sede	DN15	Acciaio inox	
		DN20 e 25	Acciaio dolce	
		DN32÷50	Grafite lamellare rinforzata	
5	Otturatore	DRV7	Acciaio inox	BS 970 431 S29
		DRV7G (tenuta soffice)	Nitrile e acciaio inox (suffisso G)	
6	Vite di bloccaggio otturatore	DN15 e 20	Acciaio inox	BS 6105 A2
7	Guarnizione otturatore		Arlon 1555	
8	Bussola di guida stelo	DN15 e 20	Acciaio inox	BS 970 431 S29
9	Bussola di guida stelo (parte di posizione 10)	DN25÷100	Acciaio inox	BS 970 431 S29
10	Gruppo soffierto di bilanciamento	DN25÷100	Acciaio inox	AISI 316L
11	Guarnizione soffierto di bilanciamento	DN25÷100	Grafite lamellare rinforzata	
12	Guarnizione coperchio		Grafite lamellare rinforzata	
13	Dadi coperchio		Acciaio	DIN 267 Pt13 Gr. 8
14	Prigionieri coperchio	DN15÷40 M10	Acciaio	DIN 267 Pt13 Gr. 8.8
		DN50 e 65 M12		
		DN80 e 100 M16		
15	Colonne di sostegno		Acciaio zincato	BS 970 230 M07
16	Dadi colonne di sostegno		Acciaio zincato	BS 3693 Gr. 8
17	Piattello spingimolla		Ghisa zincata	DIN 1691 GG25
18	Molla/e di regolazione		Acciaio al cromo/vanadio	
19	Bussola soffierto di tenuta (parte di posizione 20)		PTFE/acciaio composito	
20	Gruppo soffierto di tenuta		Acciaio inox	AISI 316L
21	Guarnizione soffierto di tenuta	DN15 e 20	Acciaio inox serie S	
		DN25÷100	Grafite lamellare rinforzata	
22	Dado di bloccaggio soffierto di tenuta	DN25÷100	Acciaio zincato	BS 970 230 M07
25	Controdado di taratura	DN32÷50	Acciaio zincato	BS 3692 Gr. 8
		DN15÷25, 65÷100	Acciaio zincato	BS 970 230 M07
26	Piattello di supporto molla/e		Acciaio zincato	BS 1449 Pt1 HR14
27	Cuscinetto a rulli		Acciaio	
28	Dado di taratura		Acciaio zincato	BS 970 230 M07
29	Contro-piattello di supporto	DN32÷50	Acciaio zincato	BS 1449 Pt1 HR14
30	Fermo a clip contro-piattello	DN32÷50	Acciaio zincato	
31	Staffa di montaggio		Acciaio zincato	BS 1449 Pt1 HR14
32	Casse attuatore	Tipi 1(N)÷4(N)	Acciaio	DIN 1514 St W24
		Tipo 5(N)	Acciaio	BS EN 10025 S355 J2G3
33	Viti attuatore	Tipi 1(N) e 2(N)	Acciaio zincato	BS 3692 Gr. 5.6
		Tipi 3(N)÷5(N)	Acciaio zincato	BS 3692 Gr. 8.8
34	Dadi attuatore	Tipi 1(N) e 2(N)	Acciaio zincato	BS 3692 Gr. 5
		Tipi 3(N)÷5(N)	Acciaio zincato	BS 3692 Gr. 8
35	Diaframma attuatore		EPDM o nitrile (suffisso N) rinforzati	
36	Vite di bloccaggio diaframma attuatore		Acciaio inox	BS 6105 A2
37	Rondella di tenuta		Fibra	
38	Disco di bloccaggio diaframma attuatore		Acciaio inox	ASTM A351 CF8M
39	Piattello attuatore		Acciaio zincato	BS 1449 Pt1 HR14
40	Stelo attuatore		Acciaio zincato	BS 970 230 M07
41	Dadi di montaggio attuatore		Acciaio zincato	BS 3692 Gr. 8
42	Attacco presa di pressione		Acciaio zincato	
43	Insero filettato di bloccaggio otturatore	DN15 e 20	Acciaio inox	DTD 734
44	Dado di bloccaggio otturatore	DN25÷100	Acciaio inox	BS 6105 A2



DN15 e 20



DN65÷100



DN32÷50

*Nota: i particolari 10 e 11 sono solo per i riduttori DN25 ÷ DN100

DN25

Ricambi disponibili per riduttori con DN15÷20

I ricambi sono indicati nel disegno e sono disponibili per i riduttori DN15 e 20 secondo il raggruppamento di tabella. Nessun altro particolare non compreso in tabella è fornibile come ricambio.

I ricambi disponibili valgono per le seguenti versioni di riduttori:

Assiemi valvola	DRV7	Con sede in acciaio inox
	DRV7G	Con sede in gomma nitrilica
Assiemi attuatore	Tipi 1 ÷ 5	Diaframma in EPDM
	Tipi 1N ÷ 5N	Diaframma in gomma nitrilica

Ricambi disponibili

Attacco presa d'impulso		A
Gruppo diaframma	Diaframma e rondella di tenuta	B, C
Cuscinetto a rulli		D
Gruppo soffierto di tenuta	Gruppo soffierto e guarnizioni per soffierto e coperchio	E, F, G
Molla/e di regolazione		I
Gruppo sede/otturatore	Sede con guarnizione, otturatore con guarnizione, coperchio con guarnizione	J, K, L, G, H
Set di guarnizioni	Guarnizione soffierto di tenuta, guarnizione coperchio e guarnizione sede	F, G, K

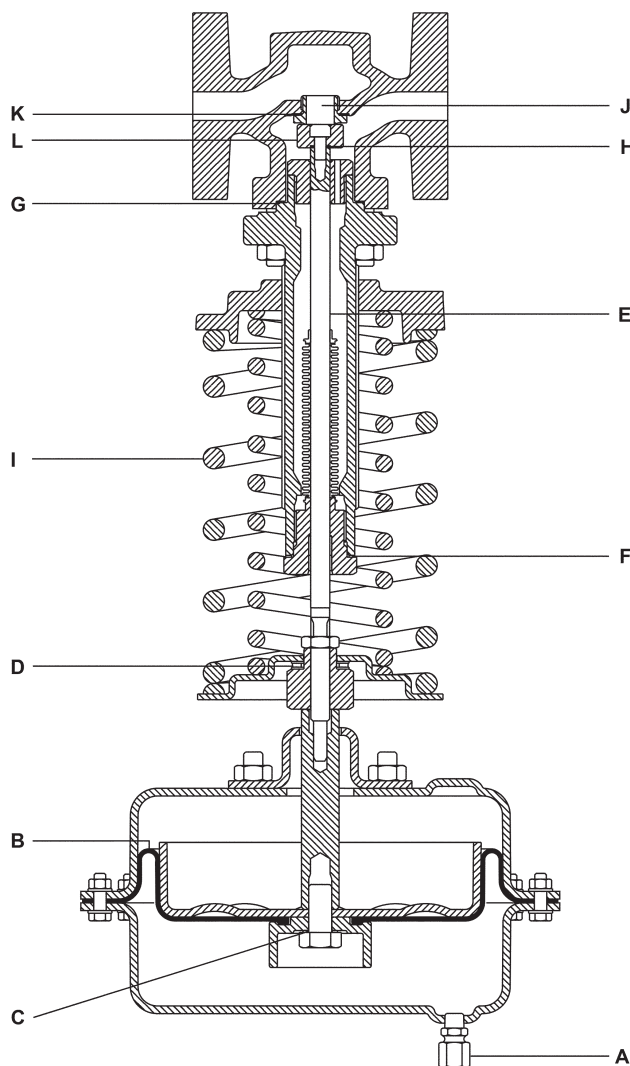
Come ordinare i ricambi

Ordinare i ricambi usando sempre la descrizione data nella tabella sopra riportata e indicare il modello del riduttore e il diametro nominale.

Esempio: N° 1 gruppo di guarnizioni per riduttori di pressione Spirax Sarco DRV7-B1 DN15.

Come effettuare la manutenzione

Le istruzioni di montaggio complete (IMI) sono sempre fornite unitamente ai ricambi.



DN15 e 20

Ricambi disponibili per riduttori con DN25 ÷ 100

I ricambi sono indicati nel disegno e sono disponibili per i riduttori DN25 ÷ 100 secondo il raggruppamento di tabella. Nessun altro particolare non compreso in tabella è fornibile come ricambio.

I ricambi disponibili valgono per le seguenti versioni di riduttori:

Assiemì valvola	DRV7	Con sede in acciaio inox
	DRV7G	Con sede in gomma nitrilica
Assiemì attuatore	Tipi 1 ÷ 5	Diaframma in EPDM
	Tipi 1N ÷ 5N	Diaframma in gomma nitrilica

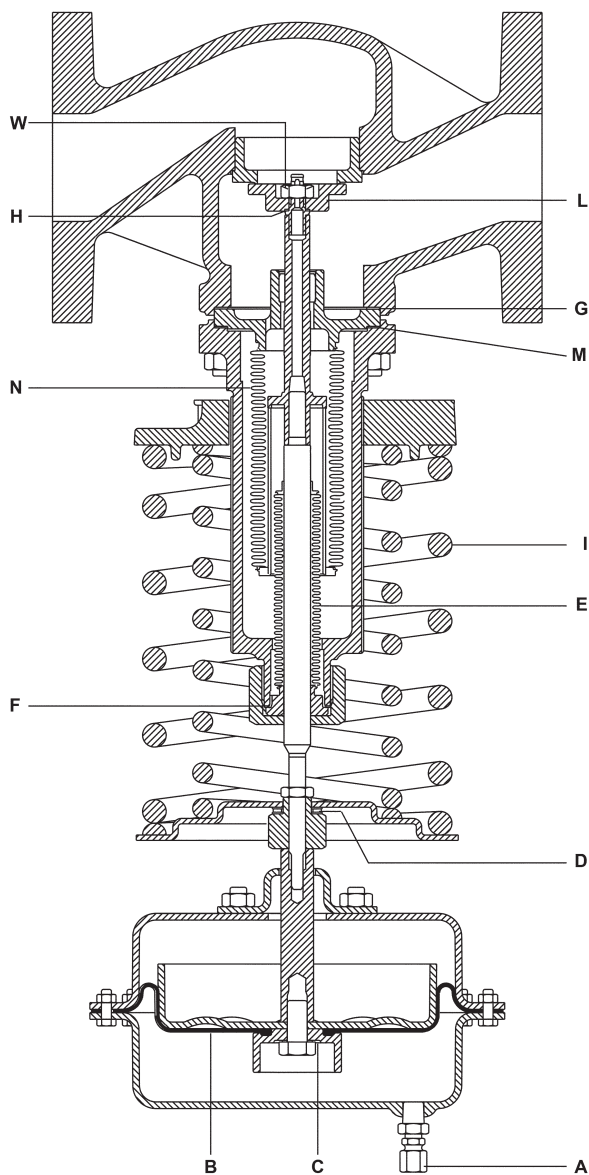
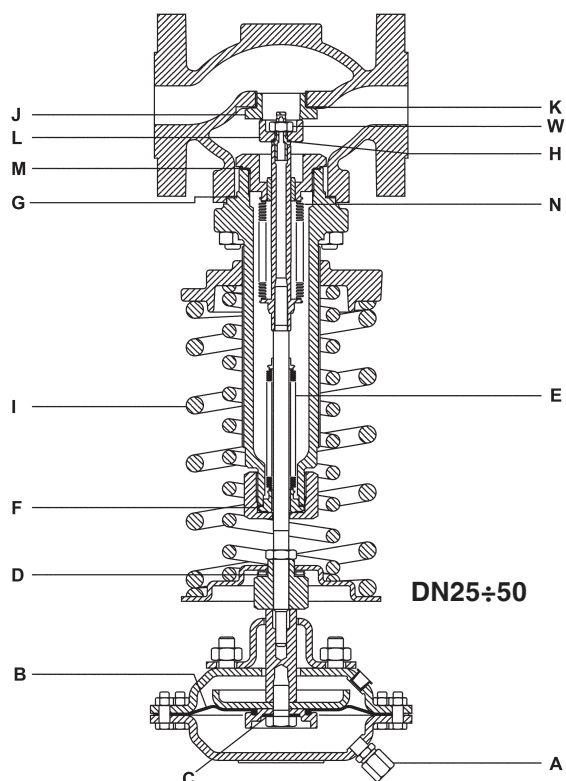
Ricambi disponibili

Attacco presa d'impulso	A
Gruppo diaframma - Diaframma e rondella di tenuta	B, C
Cuscinetto a rulli	D
Gruppo soffiato di tenuta	E, F
Gruppo soffiato e guarnizioni per soffiato e coperchio	
Molla/e di regolazione	I
Gruppo sede/otturatore per DN25÷50 (1"÷2")	J, K, L, W, H, G
Sede, guarnizione sede, otturatore, guarnizione otturatore, dado di bloccaggio otturatore e guarnizione coperchio	
Gruppo otturatore per DN65÷100	L, W, H, G, M
Otturatore, guarnizione otturatore, dado di bloccaggio otturatore, guarnizione coperchio e guarnizione soffiato di bilanciamento	
Gruppo soffiato di bilanciamento per DN25÷50	N, M, G, H, W, F
Soffiato di bilanciamento, guarnizione soffiato di bilanciamento, guarnizione coperchio, guarnizione otturatore, dado di bloccaggio otturatore, guarnizione soffiato di tenuta e guarnizione adattatore	
Gruppo soffiato di bilanciamento per DN65÷100	N, M, G, W, H
Soffiato di bilanciamento, guarnizione soffiato di bilanciamento, guarnizione coperchio, guarnizione otturatore e dado di bloccaggio otturatore	
Set di guarnizioni per DN25÷50 (1"÷2")	F, G, K, M
Guarnizione soffiato di tenuta, guarnizione coperchio, guarnizione otturatore, guarnizione sede, guarnizione soffiato di bilanciamento e guarnizione adattatore	
Set di guarnizioni per DN65÷100	F, G, M
Guarnizione soffiato di tenuta, guarnizione coperchio, guarnizione otturatore e guarnizione soffiato di bilanciamento	

Come ordinare i ricambi

Ordinare i ricambi usando sempre la descrizione data nella tabella sopra riportata e indicare il modello del riduttore e il diametro nominale.

Esempio: N° 1 gruppo di guarnizioni per riduttori di pressione Spirax Sarco DRV7-B1 DN25.



DN65÷100

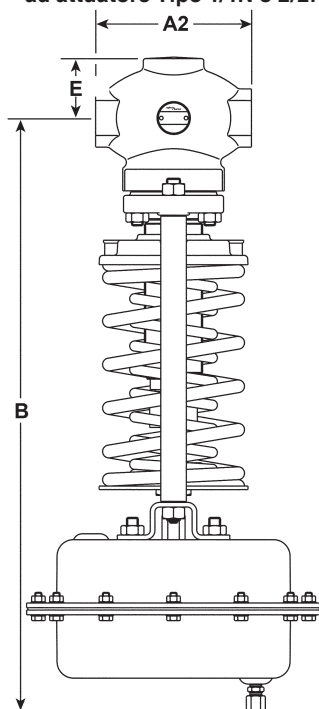
Come effettuare la manutenzione

Le istruzioni di montaggio complete (IMI) sono sempre fornite unitamente ai ricambi.

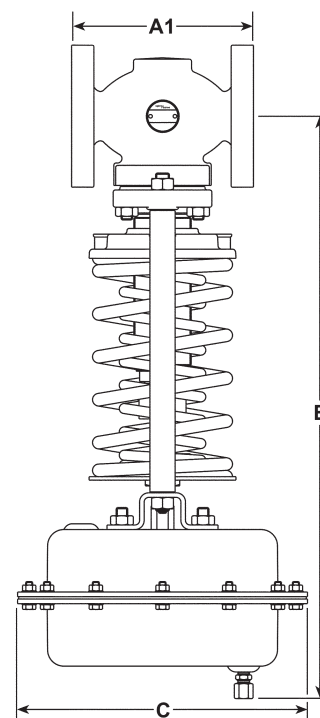
Dimensioni in mm (approssimate)

DN	Attacchi flangiati		Attacchi filettati		Tipo attuatore									
	EN 1092 PN25	ASME 150	BSP / NPT		1		2		3		4		5 + 6	
	A1	A1	A2	E	B	C	B	C	B	C	B	C	B	C
15	130	127	88	38	537	305	511	250	426	208	426	168	411	143
20	150	143	102	38	537	305	511	250	426	208	426	168	411	143
25	160	153	134	51	546	305	520	250	435	208	435	168	420	143
32	180	176	144	51	608	305	582	250	497	208	497	168	482	143
40	200	198	150	62	608	305	582	250	497	208	497	168	482	143
50	230	229	180	71	611	305	585	250	500	208	500	168	485	143
65	290	295	-	-	633	305	607	250	522	208	522	168	507	143
80	310	314	-	-	639	305	613	250	528	208	528	168	513	143
100	350	350	-	-	744	305	718	250	633	208	633	168	618	143

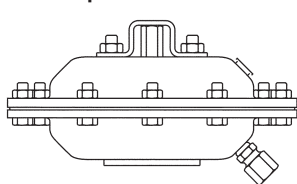
A Riduttore DRV con attacchi filettati accoppiato ad attuatore Tipo 1/1N o 2/2N



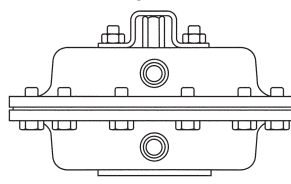
Riduttore DRV con attacchi flangiati accoppiato ad attuatore Tipo 1/1N o 2/2N



Disposizione con attuatore Tipo 3/3N o 4/4N



Disposizione con attuatore Tipo 5/5N



Peso valvola (kg)

DN Valvola	15	20	25	32	40	50	65	80	100
Molla gialla	10,8	11,8	14	18,8	20,4	23,0	31,7	38,2	53,9
Molla blu	10,8	11,8	14	18,8	20,4	23,0	31,7	38,2	53,9
Molla rossa	11,8	12,8	15	20,2	21,8	24,4	33,5	40,0	56,5
Riduzione peso per esecuzione filettata	-1,7	-2,2	-2,2	-3,6	-3,9	-5,5	-	-	-

Peso attuatore (kg)

Tipo attuatore	15	20	25	32	40
Peso	12,3	6,5	3,9	2,5	2,6

Note: Per calcolare il peso totale della valvola di riduzione aggiungere al peso della valvola il peso dell'attuatore richiesto dalle condizioni di lavoro.

Informazioni per la sicurezza, l'installazione e la manutenzione

Per istruzioni dettagliate fare riferimento al manuale Istruzioni di installazione e manutenzione 3.519.5275.131 (IM-S12-04) fornito unitamente agli apparecchi.

Nota per l'installazione

Attenzione - Per proteggere il diaframma di comando in gomma, nelle installazioni su vapore si dovrà installare, sulla presa di pressione per l'attuatore, un apposito barilotto di guardia idraulica della serie WS4 come previsto dalle istruzioni di installazione TI-S12-03. La valvola deve essere installata con l'asse longitudinale in verticale, su tubazione orizzontale in accordo con la direzione di flusso indicata sul corpo e con la camera membrane rivolta verso il basso. Per applicazioni in cui la temperatura del fluido a valle è inferiore ai 125°C, la valvola può essere alternativamente posizionata in verticale rivolta verso l'alto.

Come ordinare

Esempio: 1 Riduttore di pressione autoazionato Spirax Sarco DRV7B3 DN40 con attacchi flangiati per PN40.

Nota: aggiungere il suffisso 'N' in caso si richieda il diaframma in gomma nitrilica; ad es.: DRV7B3N.