

Valvole di ritegno a disco DCV10 in acciaio inox e DCV10C in acciaio al carbonio a guida centrale

Descrizione

Le valvole di ritegno a disco DCV10 (In acciaio inox) e DCV10C (in acciaio al carbonio zincato) previste per il montaggio tra flange, sono specificatamente progettate per impiego su pompe e applicazioni cicliche in genere.

Sono adatte all'impiego con un'ampia gamma di fluidi su linee di processo, sistemi di produzione d'acqua calda, vapore e condensa, ecc. La guida centrale garantisce una maggiore durata ed affidabilità rispetto alle valvole di ritegno a disco tradizionali. Scopo di queste valvole è garantire il corretto passaggio della condensa o degli altri fluidi previsti, impedendone contemporaneamente il flusso inverso, mantenendo così costanti nel tempo la produzione e la resa dell'impianto.

Normative

Queste valvole sono progettate in accordo alla BS EN 14341: 2006, sono pienamente conformi ai requisiti della Direttiva Europea per Apparecchiature in Pressione 2014/68/UE, e portano il marchio CE quando richiesto.

Classe di tenuta

La tenuta in fase di chiusura è conforme alla normativa EN 12266- 1:2003 Classe F.

Certificazioni

Le valvole sono fornibili con certificato dei materiali secondo EN 10204 3.1.

Nota: ogni eventuale esigenza di certificazione o collaudo deve essere definita in sede d'ordine.

Attacchi e diametri nominali

Dimensioni: DN25, DN40, DN50, DN80, DN100, DN125, DN150, DN200 e DN250

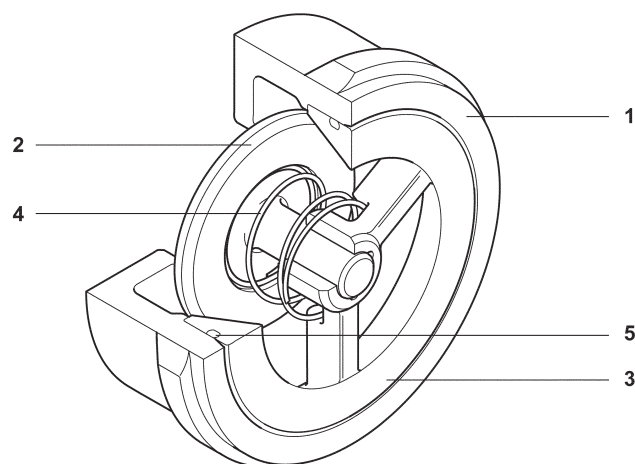
Versione PN	DN25 - DN100	EN 1092 PN25, PN16, PN40	JIS / KS 10K e JIS / KS 20K
è installabile tra le seguenti flange:	DN125 - DN250	EN 1092 PN25, PN16, PN40	JIS / KS 20K

La versione con rating ASME 300 è installabile tra le seguenti flange: ASME B 16.5 Classe 150 e Classe 300.

Gli scartamenti sono conformi a EN 558 Serie 49 per la gamma DN125 + DN200 e a EN 558 Serie 52 per DN250.

DCV10

DN25 - DN100

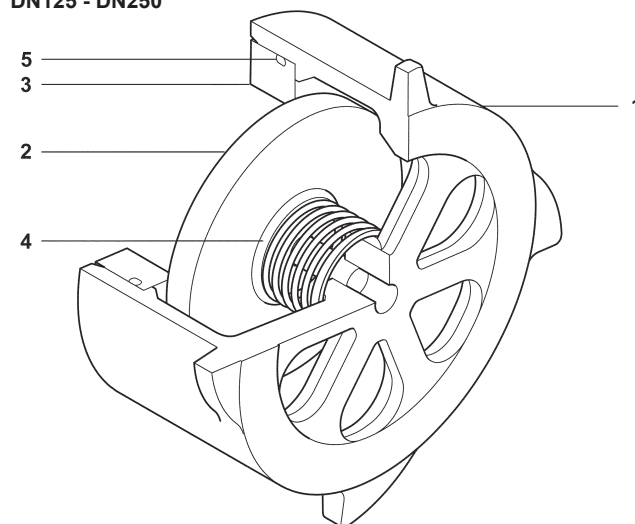


Materiali

N°	Denominazione	Materiale	Designazione
1	Corpo	PN	Acciaio inox austenitico 1.4308
		ASME	Acciaio inox austenitico A351 CF8
2	Disco	PN	Acciaio inox austenitico A276 316L
		ASME	Acciaio inox austenitico AISI 316L
3	Armatura	Acciaio inox martensitico	BS 3146-2 ANC2
4	Molla	Acciaio inox	BS 2056 316 S42
5	Guarnizione	Grafite armata inox	

DCV10 e DCV10C

DN125 - DN250



Materiali

N°	Denominazione	Materiale	Designazione	
1	Corpo	DCV10	PN	Acciaio inox austenitico 1.4308
			ASME	Acciaio inox austenitico A351 CF8
		DCV10C	PN	Acciaio al carbonio 1.0619+N
			ASME	Acciaio al carbonio A216 WCB
2	Disco	PN	Acciaio inox austenitico 1.4308	
		ASME	Acciaio inox austenitico A351 CF8	
3	Sede	PN	Acciaio inox austenitico 1.4308	
		ASME	Acciaio inox austenitico A351 CF8	
4	Molla	Acciaio inox	316L	
5	Guarnizione	Grafite armata inox		

Coefficienti di portata K_V

Dimensioni	DN25	DN40	DN50	DN80	DN100	DN125	DN150	DN200	DN250
K_V	10,8	26	43	80	130	188	213	432	735

Per la conversione: C_V (UK) = $K_V \times 0,963$ C_V (US) = $K_V \times 1,156$

Pressioni di apertura in mbar

Pressione differenziale con flusso zero.

→ Direzione del flusso

DN	DN25	DN40	DN50	DN80	DN100	DN125	DN150	DN200	DN250
↑	25	28	29	31	33	44	46	48,5	54
→	22,5	24,5	24,5	25,5	27	32	33	34	37
↓	20	20	20	20	20	20	20	20	20

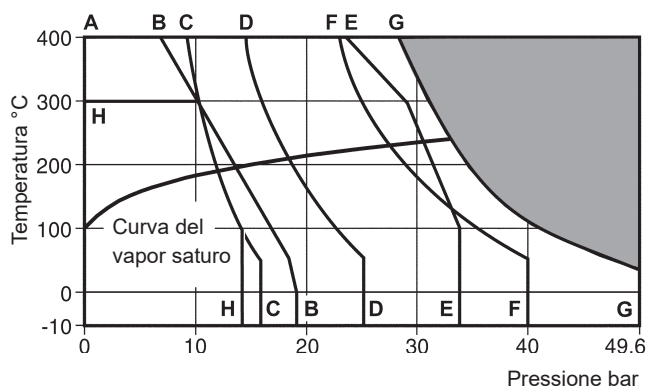
Condizioni limite di utilizzo

Condizioni di progetto del corpo		PN40 o ASME Classe 300
PMA - Pressione massima ammissibile	PN40	40 bar @ 50°C
	ASME Classe 300	49,5 bar @ 38°C
TMA - Temperatura massima ammissibile	PN40	400°C @ 23,8 bar
	ASME Classe 300	400°C @ 28,4 bar
Temperatura minima ammissibile		-10°C
PMO - Pressione massima di esercizio	PN40	40 bar @ 50°C
	ASME Classe 300	49,5 bar @ 38°C
TMO - Temperatura massima di esercizio	PN40	400°C @ 23,8 bar
	ASME Classe 300	400°C @ 28,4 bar
Limiti di temperatura		-10°C +400°C
Temperatura minima di esercizio		-10°C
Progettati per una pressione di prova idraulica a freddo di:	PN40	60 bar
	ASME Classe 300	74,4 bar

Diagramma pressione - temperatura

DCV10

DN25 - DN100



Area di non utilizzo

- A - B Attacchi flangiati ASME Classe 150.
- A - C Attacchi flangiati EN1092 PN16.
- A - D Attacchi flangiati EN1092 PN25.
- A - E Attacchi flangiati JIS/KS 20K.
- A - F Attacchi flangiati EN1092 PN40.
- A - G Attacchi flangiati ASME Classe 300.
- H - H Attacchi flangiati JIS/KS 10K.

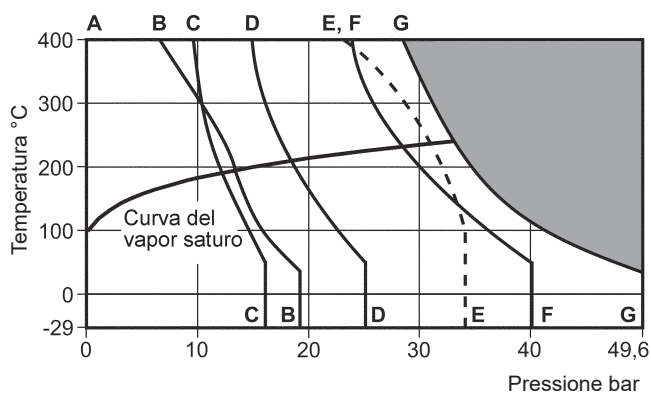
Condizioni limite di utilizzo

Condizioni di progetto del corpo		PN40 o ASME Classe 300
PMA - Pressione massima ammissibile	DCV10	49,6 bar @ 38°C
	DCV10C	51,1 bar @ 38°C
TMA - Temperatura massima ammissibile	DCV10	400°C @ 28,4 bar
	DCV10C	400°C @ 34,7 bar
Temperatura minima ammissibile		-29°C
PMO - Pressione massima di esercizio	DCV10	33 bar @ 241°C
	DCV10C	42 bar @ 255°C
TMO - Temperatura massima di esercizio	DCV10	400°C @ 28,4 bar
	DCV10C	400°C @ 34,7 bar
Limiti di temperatura		-29°C +400°C
Temperatura minima di esercizio		-29°C
Progettati per una pressione di prova idraulica a freddo di:		77 bar

Diagramma pressione - temperatura

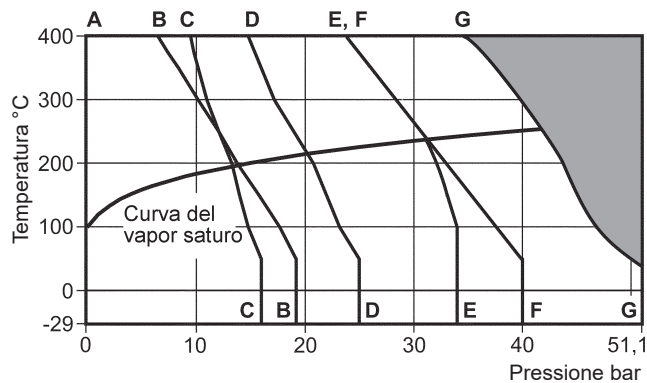
DCV10


DN125 - DN250



DCV10C

DN125 - DN250

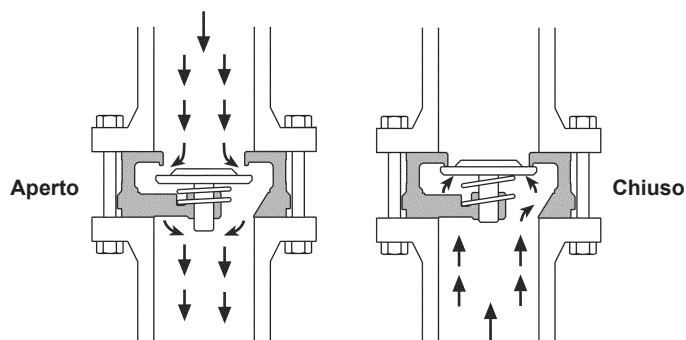


 Area di non utilizzo

- A - B Attacchi flangiati ASME Classe 150.
- A - C Attacchi flangiati EN1092 PN16.
- A - D Attacchi flangiati EN1092 PN25.
- A - E Attacchi flangiati JIS / KS 20K.
- A - F Attacchi flangiati EN 1092 PN40.
- A - G Attacchi flangiati ASME Classe 300.

Funzionamento

Le valvole di ritegno a disco DCV10 e DCV10C sono aperte dalla pressione e dal flusso del fluido e chiuse dalla molla di richiamo immediatamente al cessare del flusso, prima che si possa verificare l'inversione del flusso stesso.



Perdite di carico

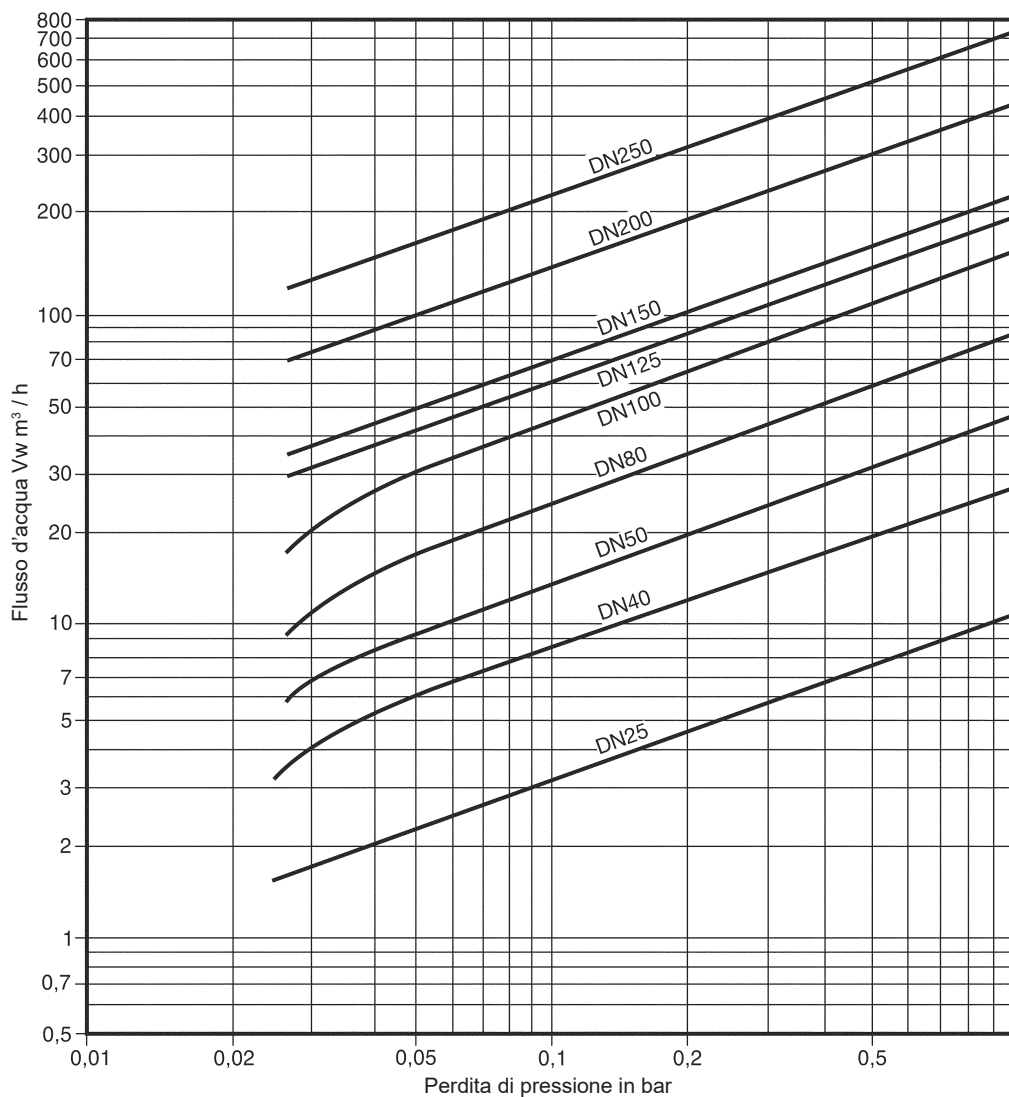


Diagramma della perdita di carico a valvola aperta e con acqua alla temperatura di 20°C. I valori indicati sono applicabili con flusso orizzontale. Con flusso verticale si possono avere variazioni, peraltro trascurabili, solo in regime di parziale apertura. Le curve date nel diagramma sono valide per acqua a 20°C. Per determinare le perdite di carico per fluidi diversi, occorre calcolare, utilizzando la formula sottostante, la portata d'acqua equivalente ed utilizzarla inserendola nel grafico.

$$\dot{V}_w = \sqrt{\frac{\rho}{1000}} \times \dot{V}$$

Dove: \dot{V}_w = portata volumetrica equivalente l/s o m³/h
 ρ = densità del fluido Kg/m³
 \dot{V} = portata volumetrica del fluido l/s o m³/h

Dimensioni in mm e pesi in kg (approssimati)

PN40, PN25 e PN16

Dimensione	A	B	C	D		E	F	Pesi
				Aperto	Chiuso			
DN25	71	71	22	31	24	25	34	0,40
DN40	92	86	31,5	44	34	40	49	0,82
DN50	107	101	40	55	42,5	50	61	1,34
DN80	142	131	50	69	53	80	89	2,56
DN100	178	162	60	81	60	100	100	5,30
DN125	219	188	90	-	91	117	125	11,00
DN150	253	214	106	-	106	146	150	16,00
DN200	325	269	140	-	142,3	183	200	32,00
DN250	376,5	322	200	-	204	230	250	60,00

JIS/KS 10K

Dimensione	A	B	C	D		E	F	Pesi
				Aperto	Chiuso			
DN25	71	71	22	31	24	25	34	0,40
DN40	92	86	31,5	44	34	40	49	0,82
DN50	107	101	40	55	42,5	50	61	1,34
DN80	142	131	50	69	53	80	89	2,56
DN100	178	162	60	81	60	100	100	5,30

JIS/KS 20K

Dimensione	A	B	C	D		E	F	Pesi
				Aperto	Chiuso			
DN100	178	162	60	81	60	100	100	5,30
DN125	219	188	90	-	91	117	125	11,00
DN150	253	214	106	-	106	146	150	16,00
DN200	325	269	140	-	142,3	183	200	32,00
DN250	376,5	322	200	-	204	230	250	60,00

ASME Classe 150 e ASME Classe 300

Dimensione	A	B	C	D		E	F	Pesi
				Aperto	Chiuso			
DN25	70	63	35,5	37	35	25	30	0,50
DN40	95	86	45	47	45	40	48	0,82
DN50	108	101,5	56	57,5	56	50	61	1,85
DN80	146	133	71	71	71	80	89	3,50
DN100	178	162	60	81	60	100	100	5,30
DN125	219	188	90	-	91	117	125	11,00
DN150	253	214	106	-	106	146	150	16,00
DN200	325	269	140	-	142,3	183	200	32,00
DN250	376,5	322	200	-	204	230	250	60,00

Informazioni generali per la sicurezza, l'installazione e la manutenzione

Per i dettagli completi consultare il Manuale d'Istruzioni d'installazione e manutenzione IM-P601-33 (3.553.5275.110) fornito unitamente al prodotto.

Nota per l'installazione

Le valvole DCV10 e DCV10C possono essere montate in linea in posizione sia orizzontale che verticale, secondo la direzione della freccia che si trova sul corpo valvola.

Nota: la fornitura delle flange, dei bulloni (o dei tiranti), dei dadi e delle guarnizioni è a carico e cura dell'installatore.

Smaltimento

Questi prodotti sono riciclabili: non si ritiene che esista alcun pericolo ecologico derivante dal loro smaltimento, purché vengano prese le opportune precauzioni.

Come ordinare

Esempio: N°1 unità Valvola di ritegno a disco DN80 DCV10 in acciaio inox da montare fra flange PN16.

Ricambi

Le valvole DCV10 e DCV10C non sono smontabili e non necessitano di parti di ricambio.

