



7B.550
Ed. 2 IT - 2018

Convertitori elettropneumatici Serie ITV1030

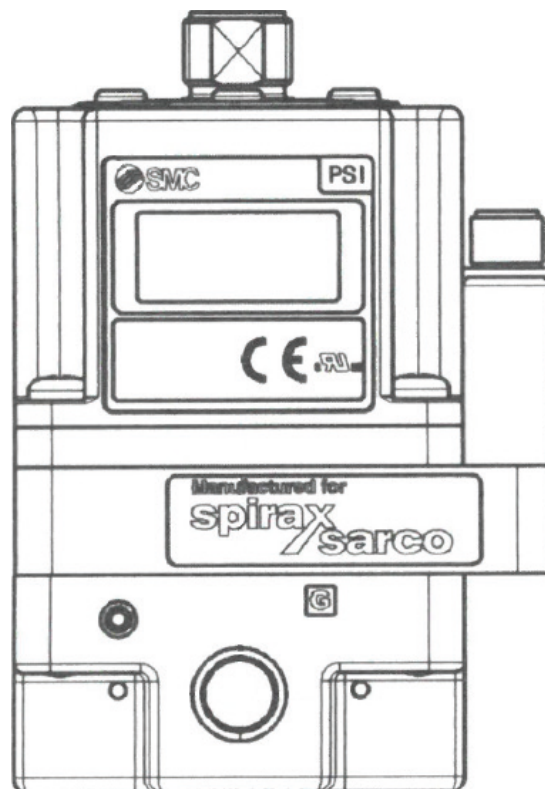
Descrizione

I convertitori elettropneumatici serie ITV1030 sono strumenti previsti per trasformare un segnale standard di corrente continua in un segnale pneumatico proporzionale all'elettrico in ingresso, e trovano la loro maggiore applicazione nel collegamento tra strumentazione elettronica e strumenti pneumatici ed alla fine di una catena di regolazione elettropneumatica, quando strumenti elettronici siano asserviti ad organi di controllo e servomotori pneumatici.

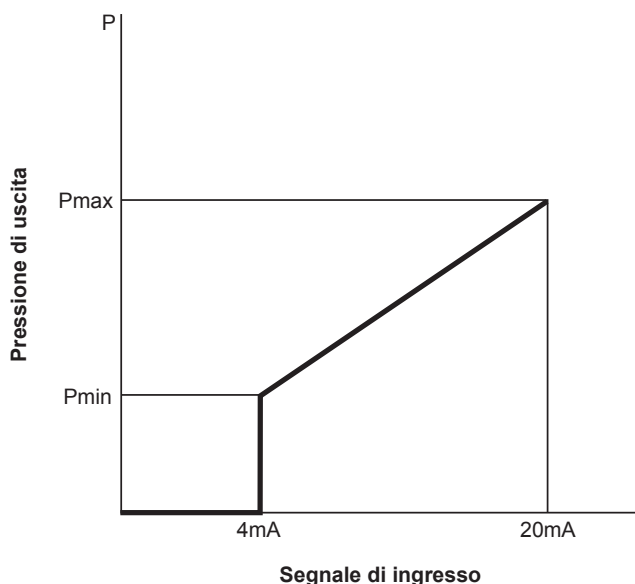
Il convertitore è dotato di contenitore di dimensioni ridotte ed offre il vantaggio di fornire un controllo della massima sicurezza e precisione pur con un costo ridotto: caratteristica principale di questo strumento è infatti la massima funzionalità, semplicità ed affidabilità unite a doti di ottima precisione.

Caratteristiche tecniche

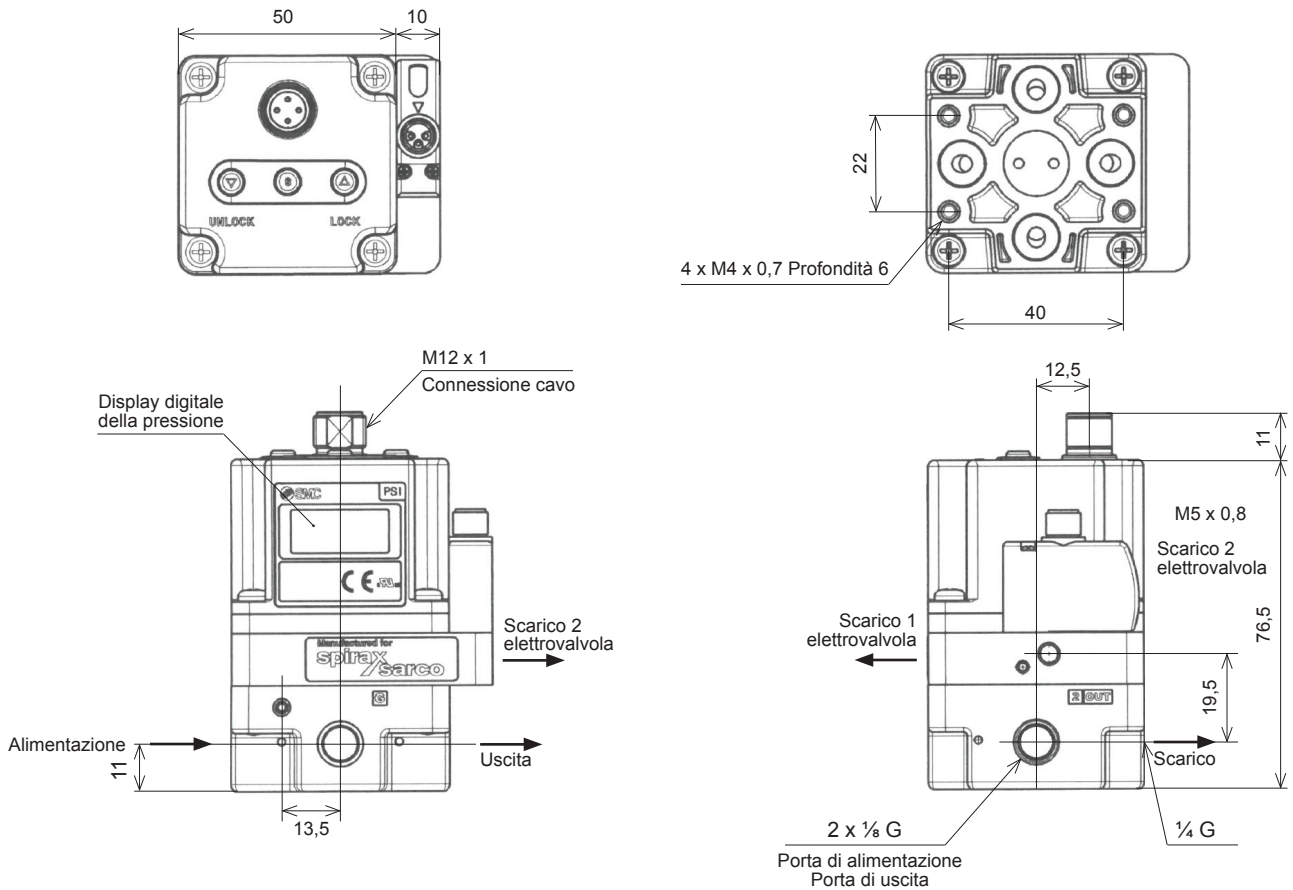
Modello	ITV1030	
Pressione min. di alimentazione	Pressione di regolazione +0,1 MPa	
Pressione max. di alimentazione	1,0 Mpa (10,0 bar)	
Campo di regolazione di pressione	0,005-0,5 MPa	
Tensione di alimentazione	24 Vcc \pm 10%: \leq 0,12 A	
Segnale di entrata	Tipo in corrente	4-20 mA 0-20 mA
	Tipo preselezionato	Max 4 punti
Impedenza di carico	Tipo in corrente	\leq 250 Ω
	Tipo in tensione	circa 6,5 k Ω
Segnale in uscita	Tipo preselezionato	circa 2,7 k Ω
	Uscita analogica	1-5 V (impedenza di carico: \leq 1 k Ω)
Impedenza di carico	Uscita sensore	Collettore aperto NPN: 30mA Collettore aperto PNP: 30mA
	Linearità	$\leq \pm$ 1% (F.S.)
Isteresi	\leq 0,5% (F.S.)	
Ripetibilità	$\leq \pm$ 0,5% (F.S.)	
Sensibilità	\leq 0,2% (F.S.)	
Caratteristiche di temperatura	$\leq \pm$ 0,12% (F.S.) $^{\circ}$ C	
	Precisione	\pm 3% (F.S.)
Display di pressione	Unità minima	MPa: 0,01 kgf/cm 2 : 0,01 PSI: 0,1 kPa: 1
	Temperatura d'esercizio	0-50 $^{\circ}$ C (senza condensazione)
Connessione pneumatica	1/8 GAS	
Grado di protezione	IP65	



Caratteristiche Input-Output



Dimensioni in mm (approssimative)



Principio di funzionamento

Quando il segnale di ingresso aumenta, l'elettrovalvola di alimentazione (1) si attiva e l'elettrovalvola di scarico (2) si disattiva. Di conseguenza, l'alimentazione di pressione passa attraverso l'elettrovalvola di alimentazione pneumatica (1) e viene applicata alla camera di pilotaggio (3). La pressione all'interno della camera di pilotaggio aumenta e agisce sulla superficie superiore della membrana (4). Di conseguenza, la valvola di alimentazione pneumatica (5) vincolata alla membrana (4) si apre, e una parte della pressione di alimentazione si trasforma in pressione di uscita. Questa pressione di uscita ritorna al circuito di controllo (8) mediante il sensore di pressione (7). A questo punto, una funzione di correzione agisce fino a rendere la pressione di uscita proporzionale al segnale di ingresso, in modo da ottenere una pressione di uscita proporzionale al segnale di ingresso.

Informazioni generali per la sicurezza, l'installazione e la manutenzione

Per maggiori dettagli fare riferimento alle Istruzioni di installazione e manutenzione ITV1-TFV031T-A in dotazione con l'unità.

Come ordinare:

Esempio: N°1 Convertitore elettropneumatico
ITV1030-01F1BN4-DIV00490 completo di cavo a Y M12-F M8-F L3000.

