

## Valvole di regolazione a tre vie QLM e QLD

### Descrizione

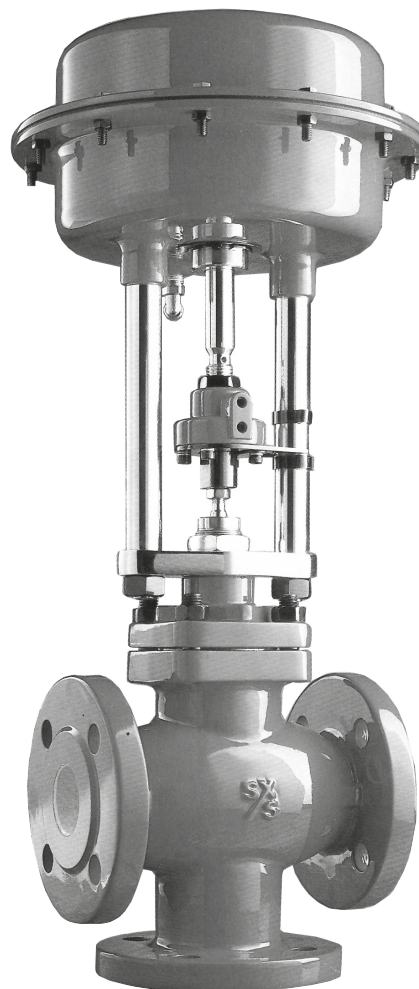
Le valvole di regolazione serie QLM e QLD sono valvole a tre vie miscelatrici o deviatrici con caratteristica lineare. Possono essere utilizzate per applicazioni su olio diatermico, aria compressa, vapore, condensa e numerosi altri fluidi.

I corpi valvola sono disponibili nei seguenti materiali: ghisa, ghisa sferoidale, acciaio al carbonio e acciaio inossidabile. Sono disponibili con tenuta standard metallica con superfici di tenuta stellate a prova di usura o con inserti soffici per tenuta perfetta.

La tenuta dello stelo standard è in anelli di PTFE, ma è anche disponibile in grafite per alte temperature, o con soffietto metallico e relativo premistoppa di sicurezza.

Le valvole sono adatte per l'impiego con i seguenti attuatori:

<b>Pneumatici:</b>	Serie PN5700
	Serie PN6700
	Serie PN7000
	Serie PN8000
	Serie PN9000E
<b>Elettrici:</b>	Serie PN9000R
	Serie EL7200
	Serie AEL5
	Serie AEL6



### Dati tecnici

Caratteristica otturatore	Parabolico lineare	
Tenuta sede-otturatore	Metallica	EN60534-4 Classe IV
	Stellata	Max 0,005% di $K_v$
	Tenuta morbida in PTFE	EN60534-4 Classe VI
Rangeability	30:1	
Corsa	DN15+DN50	20 mm
	DN65+DN100	30 mm
	DN125+DN200	50 mm

### Connessioni e diametri nominali

Tutte le flangiature presenti in questo documento fanno riferimento alla normativa EN1092.

**Nota:** flangiature JIS e ASME sono disponibili a richiesta.

	Tipo	Materiale	Connessioni	Diametro
<b>QLM:</b> valvola miscelatrice	<b>QL33M</b>	Ghisa	PN16	DN15, 20, 25, 32, 40, 50, 65, 80, 100, 125, 150 e 200
	<b>QL43M*</b>	Acciaio al carbonio	PN25 / 40	DN15, 20, 25, 32, 40, 50, 65, 80, 100, 125, 150 e 200
	<b>QL63M*</b>	Acciaio inox	PN25 / 40	DN15, 20, 25, 32, 40, 50, 65, 80, 100, 125, 150 e 200
	<b>QL73M</b>	Ghisa sferoidale	PN16 / 25	DN15, 20, 25, 32, 40, 50, 65, 80, 100, 125, 150 e 200
<b>QLD:</b> valvola deviatrica	<b>QL33D</b>	Ghisa	PN16	DN25, 32, 40, 50, 65, 80, 100, 125, 150 e 200
	<b>QL43D*</b>	Acciaio al carbonio	PN25 / 40	DN25, 32, 40, 50, 65, 80, 100, 125, 150 e 200
	<b>QL63D*</b>	Acciaio inox	PN25 / 40	DN25, 32, 40, 50, 65, 80, 100, 125, 150 e 200
	<b>QL73D</b>	Ghisa sferoidale	PN16 / 25	DN25, 32, 40, 50, 65, 80, 100, 125, 150 e 200

\* Nota: le valvole **QL43M**, **QL43D**, **QL63M** e **QL63D** sono disponibili a richiesta in esecuzione con connessioni PN16.

## Limiti di impiego

Condizioni di progetto del corpo	QL33M e QL33D	PN16	
	QL43M, QL43D, QL63M e QL63D	PN40	
	QL73M e QL73D	PN25	
Massime pressioni differenziali	Vedi relativa scheda tecnica dell'attuatore		
Tenuta stelo	Cappello standard	PTFE	Massimo 232°C
		Grafite	Massimo 250°C
	Cappello prolungato	PTFE	Massimo 250°C
		Grafite	Massimo 400°C

## Condizioni limite d'esercizio

### QL33M e QL33D (Ghisa)

	Corpo		Cappello										
			Standard				Prolungato				Soffietto		
			PTFE		Grafite		PTFE		Grafite		PN16	PN25	
Pressione (bar)	16	13	16	13	16	13	-	-	16	13	-	-	-
Temperatura (°C)	-5/+120	200	-5/+120	200	-5/+120	200	-	-	-5/+120	200	-	-	-

### QL73M e QL73D (Ghisa sferoidale)

	Corpo		Cappello											
			Standard				Prolungato				Soffietto			
			PTFE		Grafite		PTFE		Grafite		PN16		PN25	
Pressione (bar)	25	15	25	18,7	25	18	25	18	25	15	16	11	25	15
Temperatura (°C)	-10/+120	300	-5/+120	232	-5/+120	250	-10/+120	250	-10/+120	300	-10/+120	300	-10/+120	300

### QL43M e QL43D (Acciaio al carbonio)

	Corpo		Cappello											
			Standard				Prolungato				Soffietto			
			PTFE		Grafite		PTFE		Grafite		PN16		PN25	
Pressione (bar)	40	21	40	33	40	32	40	32	40	21	16	10	25	16
Temperatura (°C)	-29/+120	400	-5/+120	232	-5/+120	250	-29/+120	250	-29/+120	400	-10/+120	350	-10/+120	350

### QL63M e QL63D (Acciaio inox)

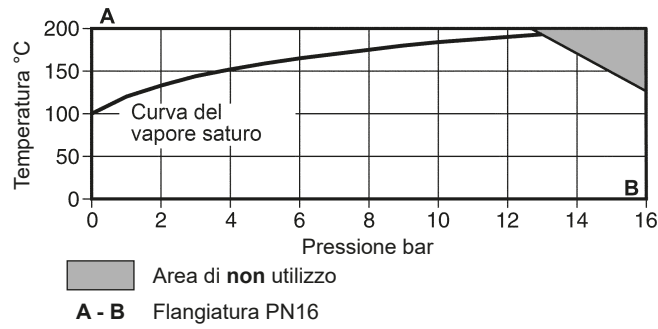
	Corpo		Cappello											
			Standard				Prolungato				Soffietto			
			PTFE		Grafite		PTFE		Grafite		PN16		PN25	
Pressione (bar)	40	22,1	40	26,8	40	26,2	40	26,2	40	22	16	10	25	16
Temperatura (°C)	-29/+120	400	-5/+120	232	-5/+120	250	-29/+120	250	-29/+120	400	-10/+120	350	-10/+120	350

## Pressioni differenziali

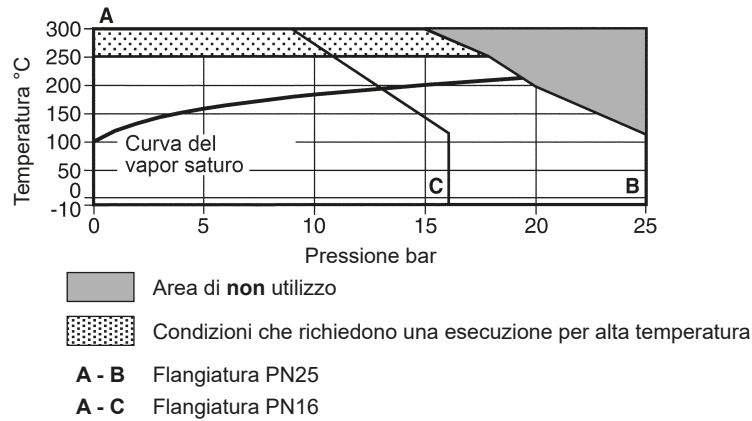
Per le massime pressioni differenziali, vedere le Specifiche Tecniche relative agli attuatori pneumatici o elettrici.

Condizioni limiti di utilizzo

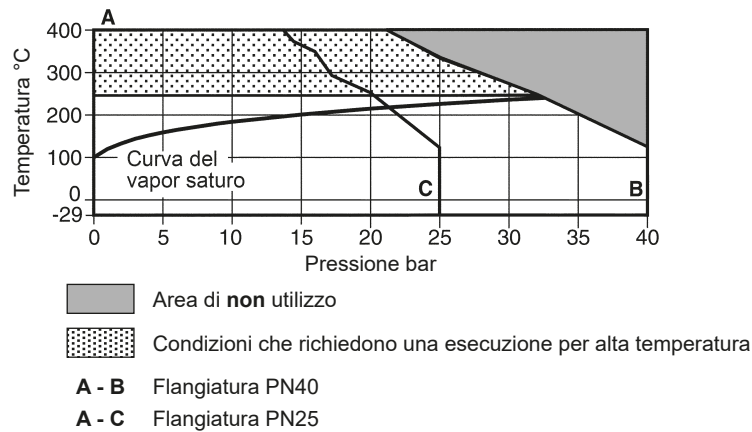
QL33M e QL33D  
(Ghisa)



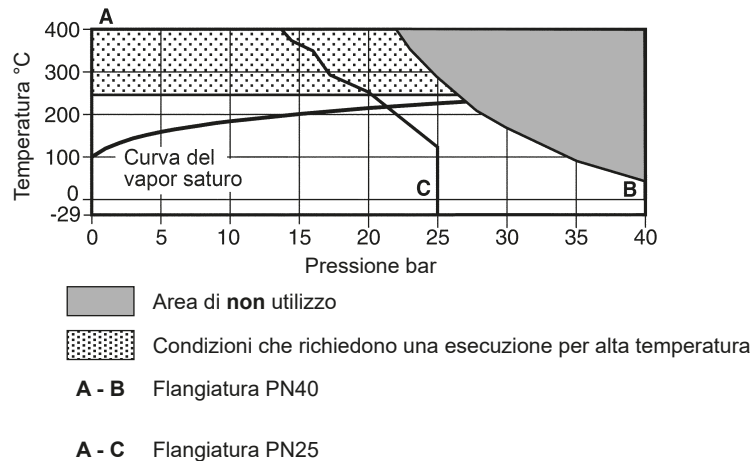
QL73M e QL73D  
(Ghisa sferoidale)



QL43M e QL43D  
(Acciaio al carbonio)



QL63M e QL63D  
(Acciaio inox)



## Materiali

### Valvole in ghisa, ghisa sferoidale e acciaio al carbonio

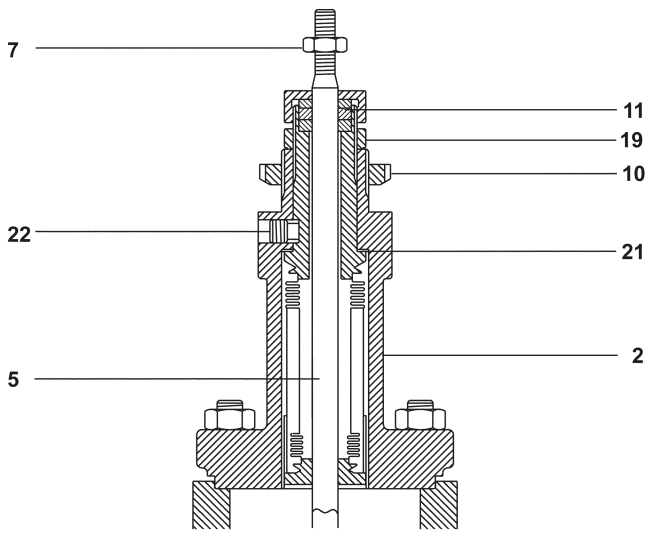
Versione valvola	Particolare		Materiali	Designazione materiali
	N°	Denominazione		Versione ASTM / DIN STD
Ghisa	1	Corpo	Ghisa	DIN 1691 GG 25
	2	Cappello std.	Ghisa sferoidale	DIN 1693 GGG 40.3
		Prolunga	Acciaio al carbonio	DIN 17243 C22.8
Ghisa sferoidale	1	Corpo	Ghisa sferoidale	DIN 1693 GGG 40.3
	2	Cappello std.	Ghisa sferoidale	DIN 1693 GGG 40.3
		Prolunga	Acciaio al carbonio	DIN 17243 C22.8
Acciaio al carbonio	1	Corpo	Acciaio al carbonio	DIN 17245 GG C25
	2	Cappello std.	Acciaio al carbonio	DIN 16 MnCr 5
		Prolunga	Acciaio al carbonio	DIN 17243 C22.8
Ghisa sferoidale e Acciaio al carbonio	3	Otturatore	Acciaio inox	BS 970 431 S29
	4	Sede	Acciaio inox	BS 970 431 S29
	5	Stelo	Acciaio inox	BS 970 431 S29
		Soffietto (se presente)	Acciaio inox	AISI 316 L
	6	Dado	Acciaio inox	AISI 304
	7	Dado	Grafite	
	8	Dado premistoppa	Acciaio inox	AISI 304
	9	Ghiera di blocco	Acciaio inox	BS 970 431 S29
	10	Rondella	Acciaio zincato	NFA 35553 XC 18S
	11	Premistoppa	PTFE / Grafite	PTFE / Grafite
	12	Molla	Acciaio inox	BS 2056 316 S42
	13	Guarnizione Cappello	Grafite	
	14	Prigioniero	Acciaio al carbonio	A 193 B7
	15	Dado	Acciaio al carbonio	A 194 Gr. 2H
	16	Dado di bloccaggio	Acciaio inox	
	17	Guide bush	PTFE	
	18	Guida stelo	Acciaio inox	AISI 440B indurito
	19	Dado di bloccaggio	Acciaio inox	AISI 316
	20	Guarnizione	Acciaio inox	AISI 316
21	Perno	Grafite		
22	Anti-rotazione della vite	Acciaio inox	AISI 304	

### Valvole in acciaio inossidabile

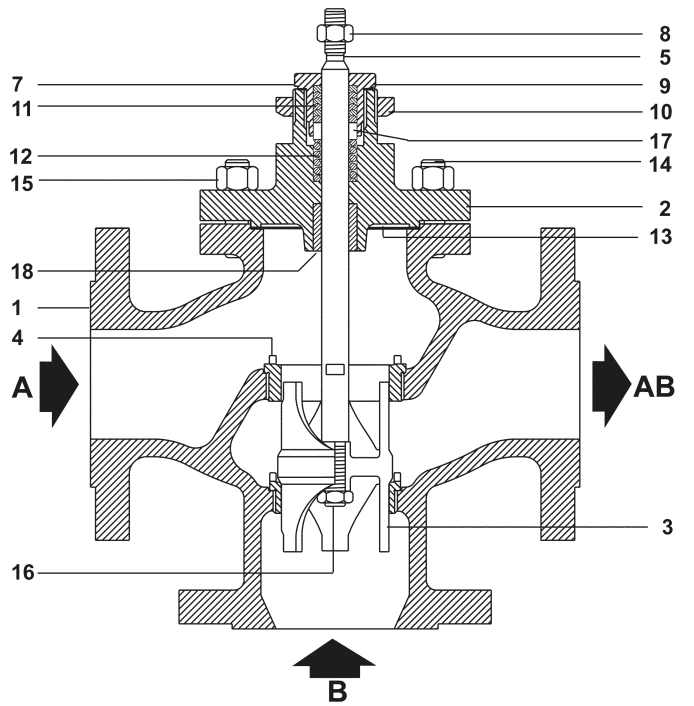
Versione valvola	Particolare		Materiali	Designazione materiali
	N°	Denominazione		Versione ASTM / DIN STD
Acciaio inox	1	Corpo	Acciaio inox	DIN 17445 1.4581
	2	Cappello std.	Acciaio inox	DIN 17445 1.4581
		Prolunga	Acciaio inox	ASTM A182 F316
	3	Otturatore	Acciaio inox	ASTM A351 CF8M
	4	Sede	Acciaio inox	ASTM A276 316L
	5	Stelo	Acciaio inox	ASTM A276 316L
		Soffietto (se presente)	Acciaio inox	AISI 316 L
	6	Dado	Acciaio inox	AISI 316
	7	Dado	Acciaio inox	AISI 304
	8	Dado premistoppa	Acciaio inox	AISI 316
	9	Ghiera di blocco	Acciaio inox	AISI 316
	10	Rondella	Acciaio zincato	NFA 35553 XC 18S
	11	Premistoppa	PTFE / Grafite	PTFE / Grafite
	12	Molla	Acciaio inox	BS 2056 316 S42
	13	Guarnizione Cappello	Grafite	
	14	Prigioniero	Acciaio inox	A 193 B7
	15	Dado	Acciaio inox	A 194 Gr. 2H
	16	Dado di bloccaggio	Acciaio inox	AISI 316
	17	Guide bush	PTFE	
	18	Guida stelo	Acciaio inox	AISI 316 indurito
	19	Dado di bloccaggio	Acciaio inox	AISI 316
	20	Guarnizione	Acciaio inox	AISI 316
21	Perno	Grafite		
22	Anti-rotazione della vite	Acciaio inox	AISI 304	

Gli otturatori e le relative sedi possono essere in AISI 316 od in Acciaio 431.

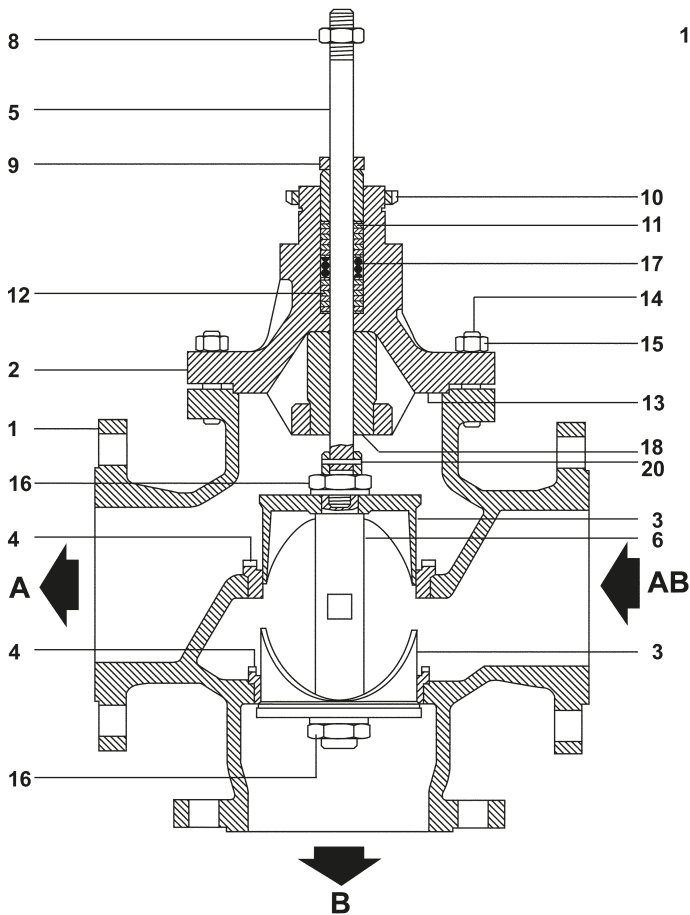
Per tenuta perfetta è previsto l'insero in PTFE sull'otturatore (massima temperatura del fluido 180°C).



Tenuta a soffietto



Valvola miscelatrice



Valvola deviatrice

## Coefficienti di portata $K_V$ e corsa otturatori

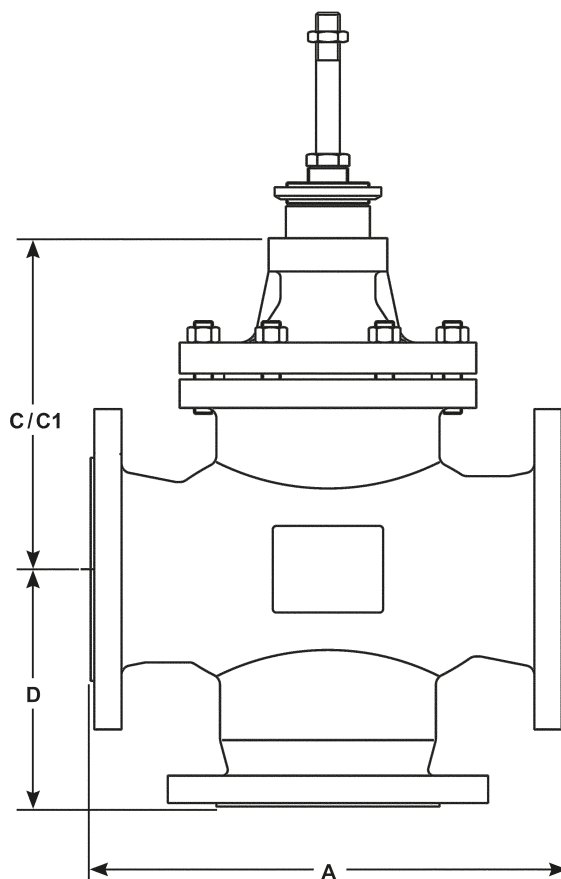
Diametro nominale		DN15	DN20	DN25	DN32	DN40	DN50	DN65	DN80	DN100	DN125	DN150	DN200
Corsa	mm	20	20	20	20	20	20	30	30	30	50	50	50
Miscelatrice	$K_V$	4	6	10	17	25	35	62	100	130	195	310	450
Deviatrice	$K_V$	-	-	10	17	25	35	62	100	130	195	310	450

I valori del coefficiente di portata  $K_V$  sono in unità metriche ( $K_V$  = portata di acqua in m<sup>3</sup>/ora con 1 bar di pressione differenziale). Per trasformare un coefficiente  $K_V$  in coefficiente  $C_V$  americano (portata di acqua in gpm con pressione differenziale di 1 psi) moltiplicare i valori dei  $K_V$  di tabella per 1,17.

## Dimensioni e pesi approssimativi in mm e in kg

Diametro	Dimensioni (mm)				Pesi (kg)	
					Esecuzione con cappello	
	A	D	C	C1*	Standard	Prolungato/Soffietto
DN15	130	90	105	166	6.5	7.9
DN20	150	95	105	166	6.9	8.3
DN25	160	100	109	170	8.8	10.2
DN32	180	105	124	185	11.0	12.4
DN40	200	115	137	190	14.5	15.9
DN50	230	125	143	196	18.5	20.0
DN65	290	145	160	357	31.0	33.0
DN80	310	155	165	361	40.8	42.8
DN100	350	175	180	373	48.5	50.5
DN125	400	200	280	445	78.0	81.0
DN150	480	225	300	463	115.0	118.0
DN200	600	275	370	554	143.0	147.0

\* Nota: le quote C1 si riferiscono a valvole provviste di cappello prolungato con o senza soffiato PN 16 e PN 25.



## Guida alla selezione corretta delle valvole serie QL:

<b>Diametro corpo</b>	DN15 e DN20 (solo miscelatrice)	<input type="text" value="DN25"/>
	DN25, DN32, DN40, DN50, DN65, DN80, DN100, DN120, DN150 e DN200 (miscelatrice e deviatrice)	
<b>Serie</b>	Q = Valvole a 3 vie serie QL	<input type="text" value="Q"/>
<b>Caratteristica otturatore</b>	L = Lineare	<input type="text" value="L"/>
<b>Materiale corpo</b>	3 = Ghisa	<input type="text" value="4"/>
	4 = Acciaio al carbonio	
	6 = Acciaio inossidabile	
	7 = Ghisa sferoidale	
<b>Conessioni</b>	3 = Flangiate	<input type="text" value="3"/>
<b>Design</b>	D = Deviatrice	<input type="text" value="M"/>
	M = Miscelatrice	
<b>Premistoppa</b>	Vuoto = Standard PTFE	<input type="text"/>
	H = Grafite	
	B1 = PN 16 soffiello	
	B2 = PN 25 soffiello	
<b>Tenuta sede</b>	Vuoto = Standard metallica	<input type="text"/>
	W = 316L con rivestimento in stellite	
	G = Tenuta soffice in PTFE	
<b>Cappello</b>	Vuoto = Standard	<input type="text"/>
	X = Prolungato (non disponibile se viene selezionata la tenuta a soffiello)	
<b>Kvs</b>	Da specificare	<input type="text" value="Kvs10"/>
<b>Tipo di connessioni</b>	Da specificare	<input type="text" value="PN40"/>

### Esempio di selezione

DN25	Q	L	4	3	M				Kvs10	PN40
------	---	---	---	---	---	--	--	--	-------	------

### Come ordinare

Esempio: N° 1 valvola di controllo Spirax Sarco a 3 vie mod. QLM43 KVS10, flangiata DN25 PN 40

## Ricambi

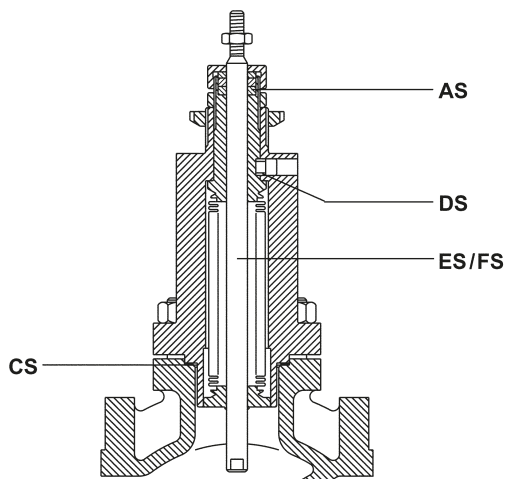
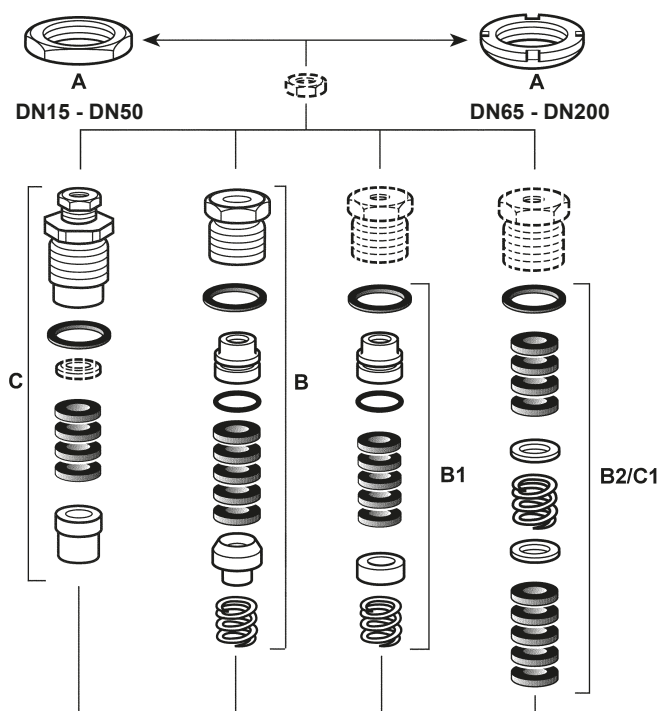
I ricambi disponibili sono quelli raffigurati con la linea continua. I pezzi raffigurati con la linea tratteggiata non sono disponibili come ricambi. Questi ricambi sono disponibili per le seguenti valvole.

<b>QL33D, QL43D, QL63D, QL73D</b>	Deviatrice	DN25 + DN200
<b>QL33M, QL43M, QL63M, QL73M</b>	Miscelatrice	DN15 + DN200

### Ricambi disponibili

Ghiera di bloccaggio attuatore	<b>A</b>
Premistoppa in PTFE solo per DN15-DN50	<b>B</b>
Premistoppa in PTFE solo per DN65-DN100	<b>B1</b>
Premistoppa in PTFE solo per DN125-DN200	<b>B2</b>
Premistoppa in Grafite solo per DN15-DN100	<b>C</b>
Premistoppa in Grafite solo per DN125-DN200	<b>C1</b>
Stelo e otturatore	<b>D</b>
Guarnizioni corpo (3pezzi)	<b>E</b>
Sedi (1 inferiore e 1 superiore)	<b>F</b>

**Nota:** il kit premistoppa in PTFE e grafite sono idonei sia per la versione con cappello standard che prolungato.



### Ricambi disponibili per valvole con tenuta a soffietto

Premistoppa di sicurezza in Grafite	<b>AS</b>
Guarnizione cappello (3 pezzi)	<b>CS</b>
Guarnizione soffietto (3 pezzi)	<b>DS</b>
Kit soffietto completo di stelo e otturatore	<b>FS</b>

### Come ordinare i ricambi

Ordinare i ricambi utilizzando sempre la descrizione fornita nella tabella intitolata "Ricambi disponibili" ed indicare le dimensioni specificando il modello e il numero di serie/commissa della valvola reperibile sulla targhetta.

**Esempio:** N°1 kit premistoppa in PTFE per una valvola di controllo a 3 vie Spirax Sarco DN65 mod. QL43M.

## Informazioni per la sicurezza, l'installazione e la manutenzione

Per istruzioni dettagliate fare riferimento al manuale Istruzioni d'installazione e manutenzione 3.563.5275.125 (IM-P359-15) fornito unitamente agli apparecchi.

