

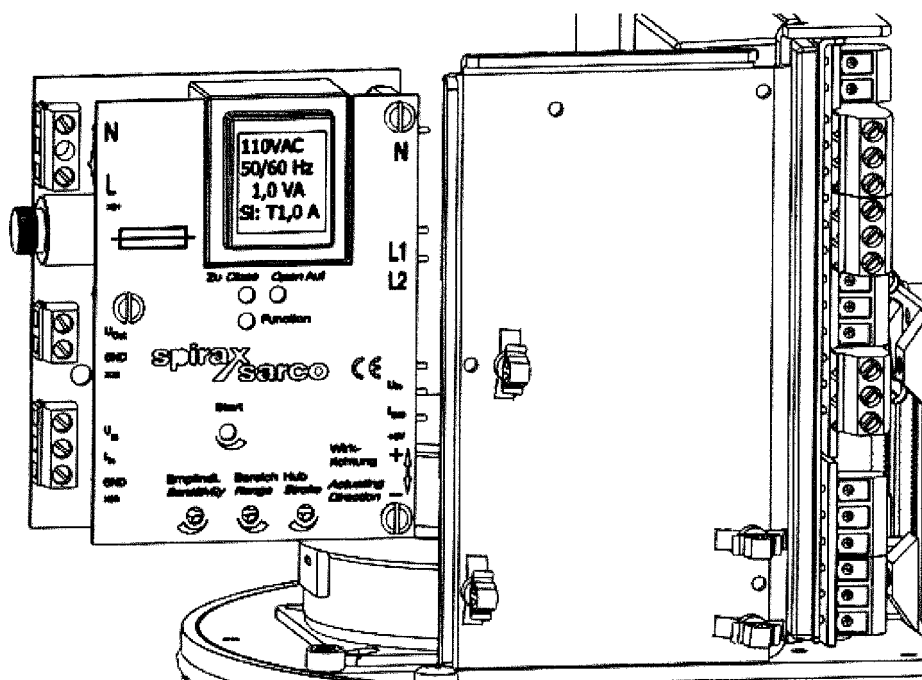
Accessori per attuatori elettrici lineari Serie AEL5

AEL5961	Scheda posizionatore 230 Vca	Potenza massima assorbita 1 VA
AEL5962	Scheda posizionatore 115 Vca	Potenza massima assorbita 1 VA
AEL5963	Scheda posizionatore 24 Vca (esclusi attuatori AEL54213, AEL55313 e AEL556413)	Potenza massima assorbita 1 VA
AEL5964	Scheda posizionatore 24 Vca (solo per attuatori AEL54213, AEL55313 e AEL556413)	Potenza massima assorbita 1 VA
AEL5951	2 interruttori ausiliari di segnalazione fine corsa	2 da 5 A 230 Vca, incluso kit di montaggio
AEL5952	Potenziometro ausiliario segnalazione di trasmissione di posizione	1000 ohm corsa da 20 a 30 mm, incluso kit di montaggio e pignone
AEL5952.1	Potenziamento doppio	2x1000 ohm, corsa da 20 a 30 mm, incluso kit di montaggio e pignone
AEL5952.2	Potenziamento doppio	2x1000 ohm, corsa massima 25 mm, incluso kit di montaggio e pignone
AEL5952.3	Potenziometro ausiliario segnalazione di trasmissione di posizione	2000 ohm, corsa da 20 a 30 mm, incluso kit di montaggio e pignone
AEL5952.4	Potenziamento doppio	2x2000 ohm, corsa da 20 a 30 mm, incluso kit di montaggio e pignone
AEL5952.5	Potenziometro ausiliario segnalazione di trasmissione di posizione	500 ohm, corsa da 20 a 30 mm, incluso kit di montaggio e pignone
AEL5953	Potenziamento doppio	2x1000 ohm, corsa da 30 a 50 mm, incluso kit di montaggio e pignone
AEL5954	Resistenza anti-condensa 115 - 230 V	
AEL5956	Resistenza anti-condensa 24 V	
AEL5981	Trasmittitore di posizione	Tecnica a 2 fili 4 - 20 mA
AEL5982	Trasmittitore di posizione	Tecnica a 3 fili 0/4 - 20 mA

Il potenziometro deve completare quasi 1 giro completo - Sono disponibili i kit di sostituzione pignone, in funzione delle differenti corse degli attuatori, contattare gli uffici Spirax Sarco per ulteriori informazioni.

Parti speciali	Pignone a 25 denti con AEL5_	Per corsa <= 20 mm
	Pignone a 30 denti con AEL5_	Per corsa da 20 mm a 30 mm
	Pignone a 50 denti con AEL5_	Per corsa da 30 mm a 50 mm
	Pignone a 65 denti con AEL5_	Per corsa da 50 mm a 65 mm
	Pignone a 75 denti con AEL5_	Per corsa da 65 mm a 70 mm

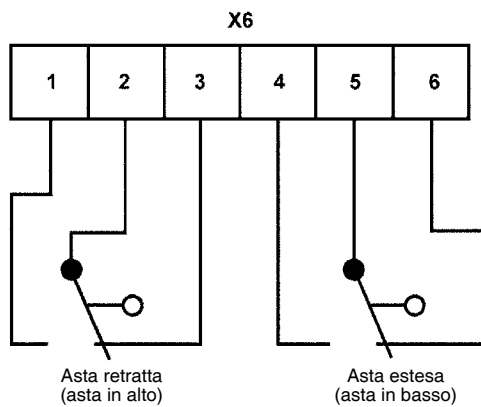
Per informazioni relative agli attuatori Serie AEL5 fare riferimento alla specifica TI-P358-25.



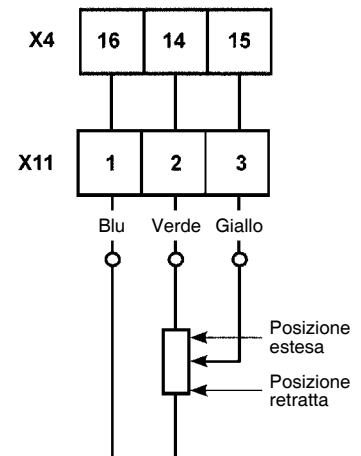
Schemi elettrici

(Nota: X0, X4, X5, X6, X8 e X9 si riferiscono alla scheda madre dell'attuatore)

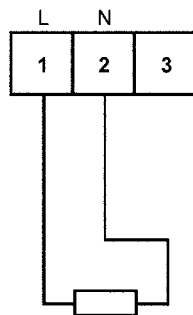
Interruttori ausiliari AEL5951



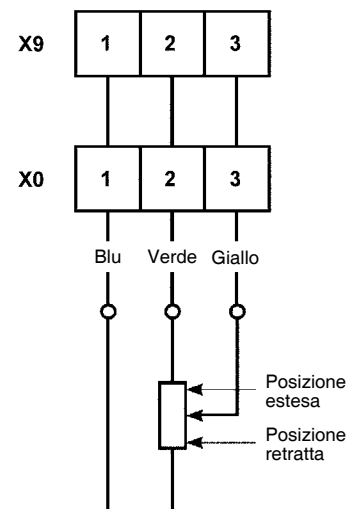
Potenziometro ausiliario di retroazione AEL5952 (con funzione di trasmettitore di posizione) e primo out-put del potenziometro doppio AEL5953



Resistenza anti-condensa AEL5954 ed AEL5956



Secondo out-put del potenziometro doppio AEL 5953



Layout scheda posizionale

Impedenza di ingresso
posizionatori

Segnale	Resistenza
2 -10 V	50 k Ω
4-20 mA	100 Ω

