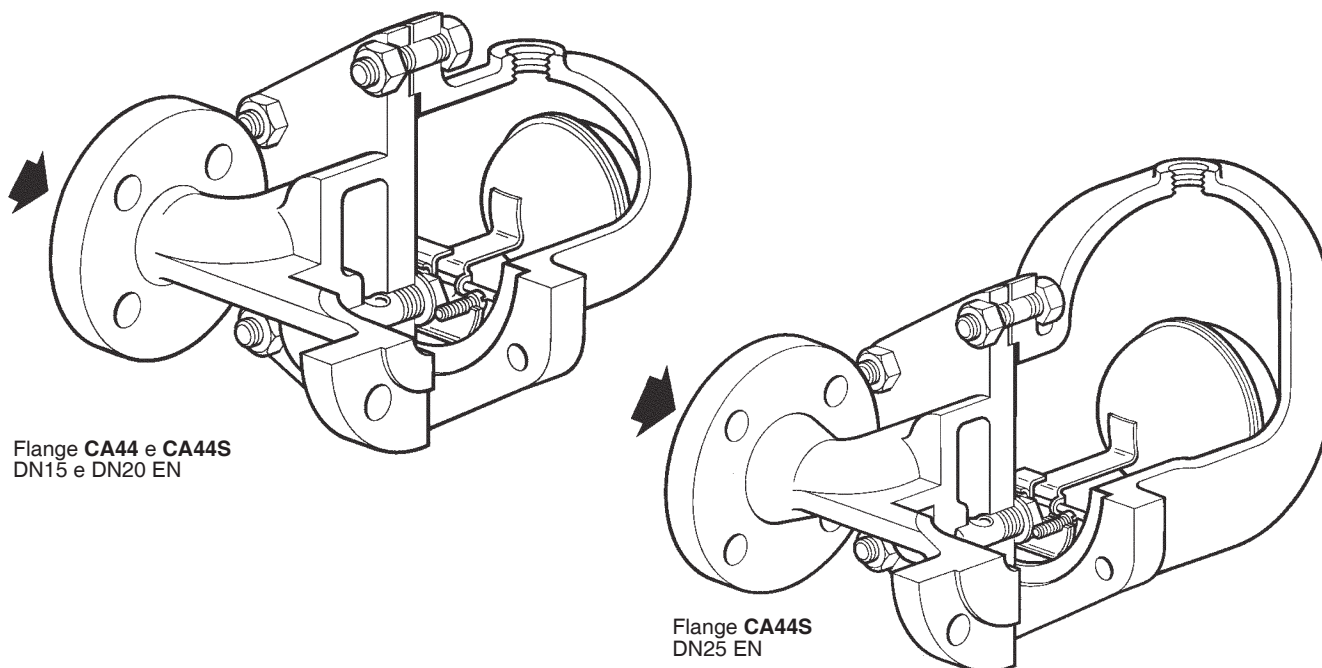


Scaricatori di condensa CA e CA 44S in acciaio al carbonio, a galleggiante, per aria compressa e gas DN15 ÷ 25


 Flange CA44 e CA44S
 DN15 e DN20 EN

 Flange CA44S
 DN25 EN

Descrizione

Gli scaricatori di condensa serie CA44 per aria compressa o gas sono di tipo a galleggiante, con corpo realizzato in acciaio al carbonio e parti interne in acciaio inossidabile. La fusione è prodotta da fonderia approvata TÜV.

Sono disponibili nelle versioni con otturatore a tenuta soffice (designato con la sigla CA44) e con otturatore a tenuta metallica (designato con la sigla CA44S), entrambi dotati di connessione flangiata orizzontale. Il coperchio nella versione standard è forato e dotato di tappo 1/2" BSP per il collegamento al tubo di equilibratura; in alternativa, su richiesta specifica al momento di definizione d'ordine, può essere forato 1/2" NPT. Lo scaricatore è fornito con connessioni integralmente flangiate ed è manutenzionabile senza interferire con il sistema di tubazioni.

Versioni:	CA 44 - con otturatore a tenuta soffice	CA 44S - con otturatore a tenuta metallica
------------------	--	---

Opzioni

Il lato inferiore del coperchio può essere forato e dotato di tappo 1/2" BSP o NPT, quando sia richiesto il montaggio di un rubinetto di drenaggio.

Nota: ogni esecuzione opzionale deve essere definita e concordata al momento del conferimento dell'ordine.

Normative

Questi apparecchi sono conformi ai requisiti della Direttiva Europea per Apparecchiature in Pressione 2014/68/UE e portano il marchio CE quando richiesto.

Certificazioni

Gli scaricatori serie CA sono fornibili a richiesta con Certificato dei Materiali per corpo e coperchio secondo EN10204 3.1. N.B. Ogni eventuale esigenza di certificazione o collaudo deve essere definita al momento del conferimento dell'ordine.

Attacchi e diametri nominali

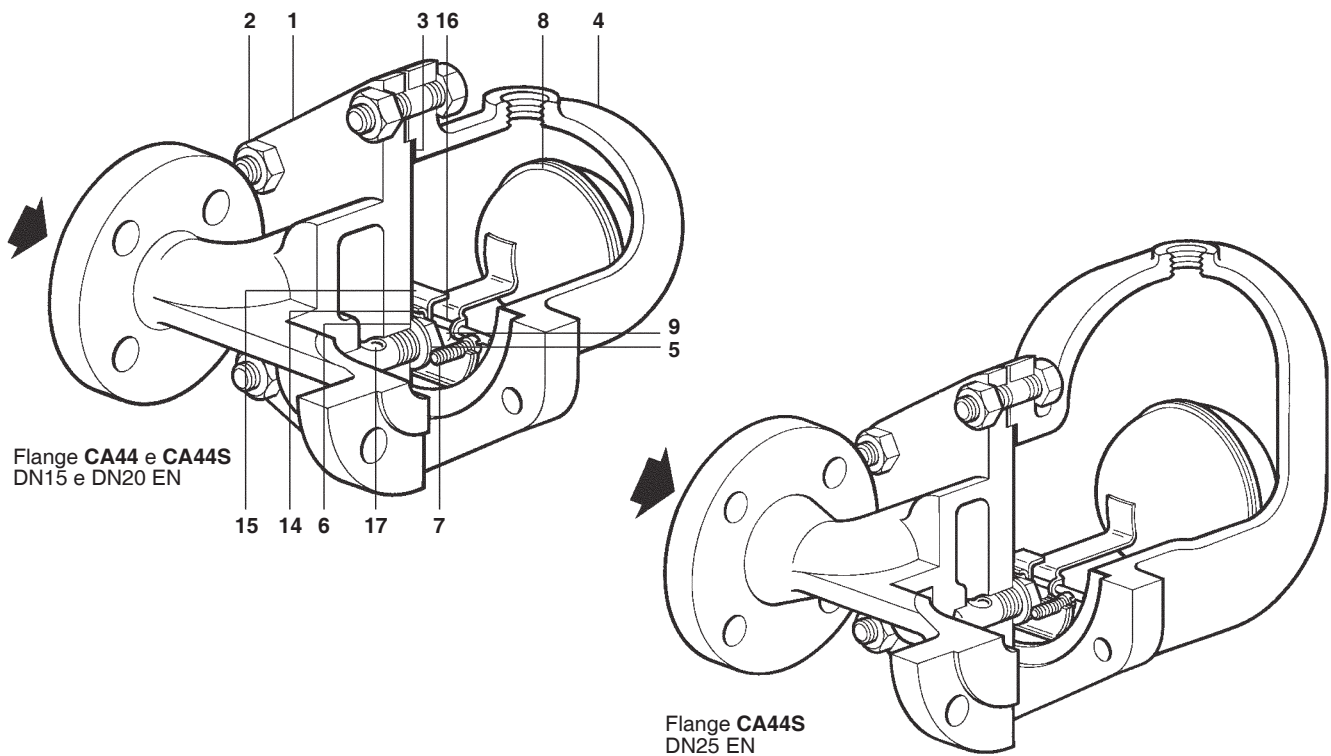
CA44 DN15 e DN20 **CA44S** DN15, DN20 e DN25

Flange standard: EN 1092 PN40 con dimensionamento "face-to-face" (Scartamento S) in conformità con EN 26554 (Serie 1), ASME B 16.5 Classe 150, ASME B 16.5 Classe 300 e JIS/KS 20; sono inoltre disponibili con dimensionamento "face-to-face" (Scartamento S) in conformità con EN 26554 (Serie 1).

Su richiesta: ASME B 16.5 Classe 150, ASME B 16.5 Classe 300 flangiate, con i fori dei bulloni filettati, con dimensionamento "face-to-face" (Scartamento S) in conformità con EN 26554 (Serie 1).

Le flange PN e JIS / KS sono dotate di linea d'equilibratura BSP e le flange ASME sono dotate di linea d'equilibratura NPT.

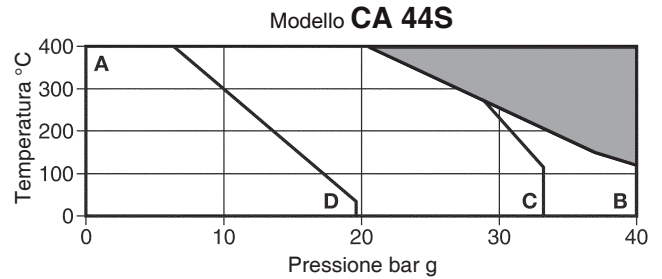
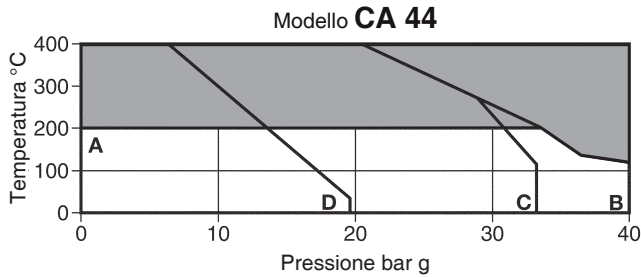
Le flange ASME / JIS / KS sono fornite con i fori filettati femmina per il montaggio con bulloni. Le flange ASME sono filettate UNC, mentre le flange JIS / KS hanno filettatura metrica.



Materiali

N°	Denominazione	Materiale	
1	Corpo	DN15 ÷ DN20	Acciaio al carbonio 1.0619+N / WCB
		DN25	Acciaio al carbonio 1.0619+N / WCB
2	Tiranti coperchio Dadi coperchio		Acciaio DN 17240 21 Cr Mo V57
			Acciaio EN 10269 25 Cr Mo 4
3	Guarnizione coperchio	Grafite laminata rinforzata inox	
4	Coperchio	DN15 ÷ DN20	Acciaio al carbonio 1.0619+N / WCB
		DN25	Acciaio al carbonio 1.0619+N / WCB
5	Sede	Acciaio inox BS 970 431 S29	
6	Guarnizione sede	Acciaio inox BS 1449 304 S11	
7	Viti e pernetto supportino	Acciaio inox BS 4183 18/8	
8	Galleggiante e leva	Acciaio inox BS 1449 304 S16	
9	Otturatore	CA 44	Gomma siliconica Viton
		CA 44S (solidale con il gruppo galleggiante/leva)	Acciaio inox
14	Piastra supportino	Acciaio inox BS 1449 304 S16	
15	Supportino	Acciaio inox BS 1449 304 S16	
16	Pernetto	Acciaio inox	
17	Deflettore aniersione	Acciaio inox BS 970 431 S29	

Limiti pressione/temperatura



Area di non utilizzo

- A - B Flangiatura EN 1092 PN40 e ASME 300.
- A - C Flangiatura JIS/KS 20.
- A - D Flangiatura ASME 150.

Condizioni di progetto del corpo	PN40
PMA - Pressione massima ammissibile	40 bar g @ 120°C
TMA - Temperatura massima ammissibile	400°C @ 20,6 bar g
Temperatura minima ammissibile	-10°C
PMO - Pressione massima d'esercizio	40 bar g
TMO - Temperatura massima d'esercizio	CA44 200°C
	CA44S 400°C
Temperatura minima d'esercizio	0°C

Nota: per temperature d'esercizio inferiori consultare i nostri uffici tecnici.

ΔPMX - Pressioni differenziali massime In funzione della densità relativa del liquido da drenare.	Gravità specifica					
	Scaricatore	1,0	0,9	0,8	0,7	0,6
	Pressioni massime differenziali bar					
CA44 - 32	32,0	32,0	29,0	20,0	12,0	
CA44S - 4.5	4,5	4,5	4,5	3,4	2,0	
CA44S - 10	10,0	9,5	6,8	5,5	3,4	
CA44S - 14	14,0	14,0	11,0	8,0	5,0	
CA44S - 21	21,0	19,0	15,0	10,0	6,5	
CA44S - 32	32,0	30,0	23,0	16,5	10,0	
PN40						60 bar g
ASME 300						60 bar g
ASME 150						30 bar g
JIS/KS 20						49 bar g

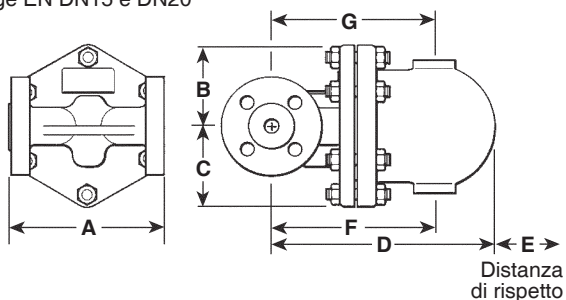
Progettati per una pressione di prova idraulica a freddo di:

Nota: con interni montati, la pressione di prova non deve superare la pressione di ΔPMX.

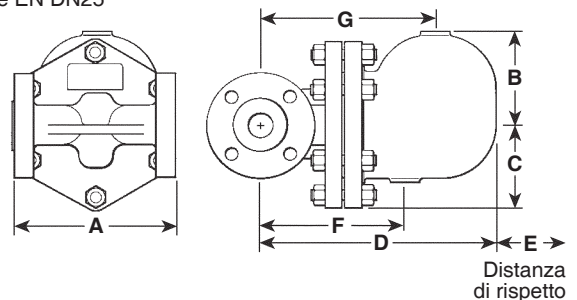
Dimensioni in mm e pesi in kg (approssimati)

Dimensione	A				B	C	D	E	F			G		Pesi
	PN40	ASME 300	ASME 150	JIS/KS 20					PN40	ASME 300	ASME 150	JIS/KS 20	PN40	
DN15	150	209	203	206	80	80	215	163	120	155	100	155	100	10,8
DN20	150	209	205	210	80	80	225	163	120	165	100	165	100	10,8
DN25	160	212	208	210	115	85	282	209	170	195	125	215	145	15,0

CA44 e CA44S
Flange EN DN15 e DN20

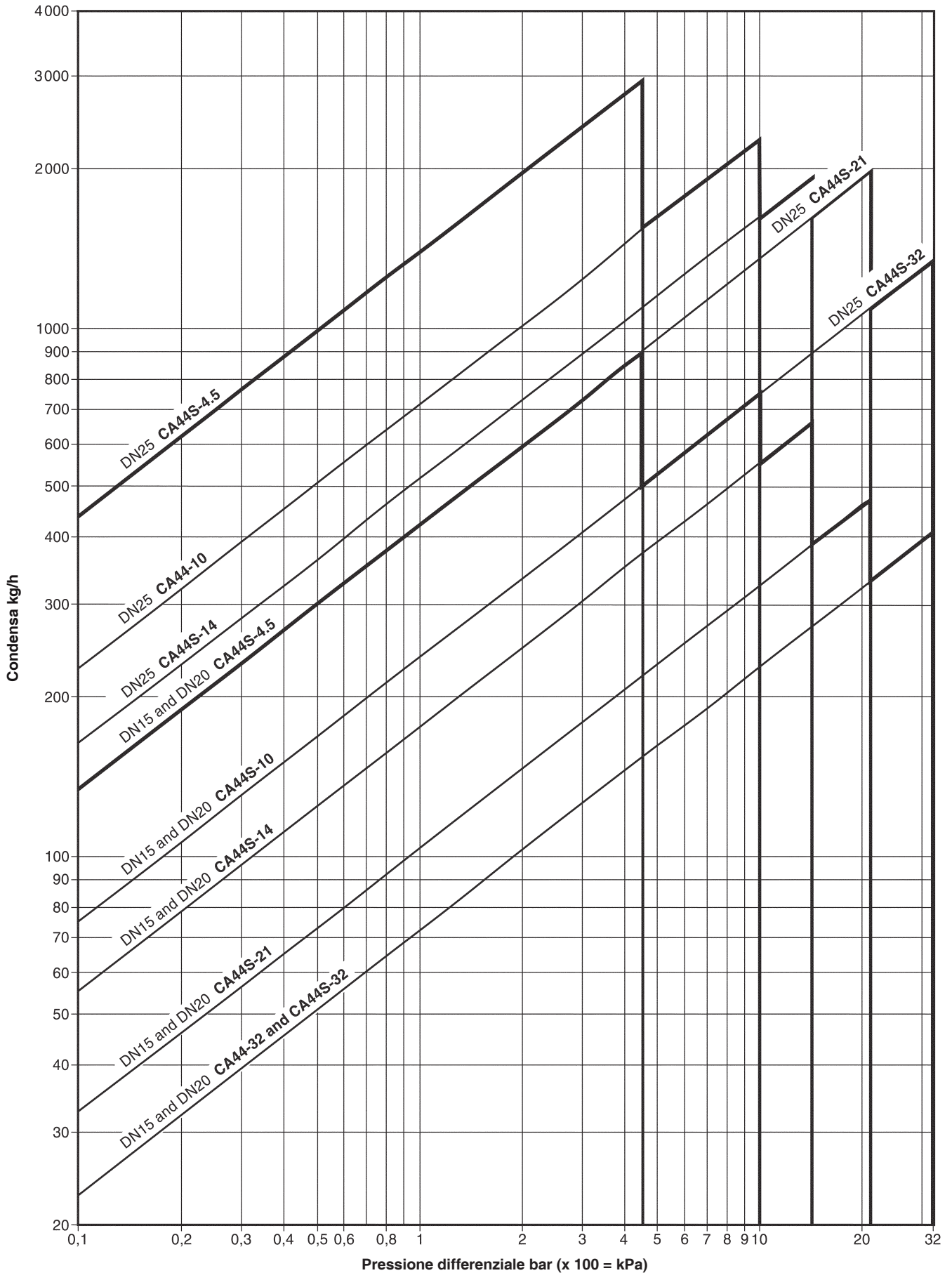


CA44S
Flange EN DN25



Portate di scarico

Nota: le portate di scarico fornite nel seguente diagramma sono calcolate usando acqua a temperatura ambiente. La capacità di scarico è condizionata dai cambiamenti della gravità specifica. Per ulteriori chiarimenti, contattare i nostri uffici tecnici.



Informazioni generali per la sicurezza, l'installazione e la manutenzione

Per istruzioni dettagliate fare riferimento al manuale "Istruzioni d'installazione e manutenzione" IM-P148-37 (3.347.5275.107) fornito a corredo degli apparecchi.

Nota per l'installazione:

In sede di montaggio, lo scaricatore deve essere collocato sotto l'apparecchiatura da drenare, con gli attacchi in orizzontale, rispettando la direzione di flusso e con la leva di azionamento orientata secondo un piano orizzontale, in modo che il galleggiante possa muoversi liberamente in verticale.

Uno dei vantaggi assicurati dall'uso di uno scaricatore a galleggiante, utilizzato per il drenaggio di sistemi di aria compressa o gas, è che per un efficiente funzionamento non è richiesto uno spurgo continuo; tuttavia, non essendoci azioni di spurgo, diviene importante un corretto bilanciamento delle pressioni.

Un collegamento di equilibratura è quindi importante per un efficiente funzionamento.

Per facilitare la manutenzione dell'unità, si raccomanda inoltre di prevedere un giunto (a tre pezzi) sulla linea di equilibratura, posto vicino al coperchio dello scaricatore.

Smaltimento

Questi prodotti sono riciclabili: non si ritiene che esista un pericolo ecologico derivante dal loro smaltimento, purché siano prese le opportune precauzioni.

Come ordinare

Esempio: N°1 scaricatore di condensa mod. CA44S-32 Spirax Sarco, a galleggiante, per aria compressa e gas, DN25 flangiato EN 1092 PN40 con corpo e coperchio in acciaio al carbonio.

Ricambi

I ricambi disponibili sono rappresentati con linea continua nel disegno e secondo i raggruppamenti di tabella. Nessun altro particolare è fornibile come ricambio.

Ricambi disponibili

Otturatore soffice CA 44	(confezione da 3 unità)	9
* Gruppo meccanismo di chiusura con galleggiante	CA 44	5, 6, 7, 8, 9, 14, 15, 16
	CA 44S	5, 6, 7, 8 + 9, 14, 15, 16
Gruppo guarnizioni	(confezione da 3 unità)	3, 6


* **Nota:** il deflettore antierosione è integrale al corpo dello scaricatore e non è disponibile come ricambio.

Come ordinare i ricambi

Ordinare i ricambi usando sempre la descrizione fornita nella tabella intitolata "Ricambi disponibili", precisando inoltre il tipo di scaricatore, il campo di pressione e il diametro delle connessioni.

Esempio: N°1 gruppo meccanismo di chiusura per scaricatore di condensa per aria compressa e gas Spirax Sarco CA44S-32 DN 25.

Coppie di serraggio consigliate

Particolare		o mm		N m
2	17 A/F		M10 x 60	19 - 21
5	17 A/F		M12 x 8	50 - 55
7	Testa cilindrica		M5 x 20	2,5 - 2,8

