

## Scaricatori di condensa termodinamici BTD 52L

### Descrizione

Gli scaricatori mod. BTD 52L sono costruiti interamente in acciaio inossidabile. La loro conformazione li rende particolarmente idonei al drenaggio di linea in sistemi per vapore pulito.

### Normative

Questi scaricatori sono pienamente conformi ai requisiti della Direttiva Europea per Apparecchiature in Pressione 2014/68/UE.

### Certificazioni

Questi scaricatori sono forniti con certificazione secondo EN 10204 3.1.

**Nota:** ogni eventuale esigenza di certificazione o collaudo deve essere definita al momento dell'ordine.

### Attacchi e diametri nominali

- filettati femmina UNI-ISO 7/1 Rp (gas), standard 1/4", 3/8", 1/2"
- filettati femmina ANSI B1.20.1 NPT, 1/4", 3/8", 1/2"
- a saldare di testa BW SWG, 1/2"
- a saldare di testa DIN 11850 - serie 1 DN 10 e 15
- a saldare di testa ISO 1127 - serie 1 DN 10 e 15
- per fissaggio con tri-clamp sanitario DN 15

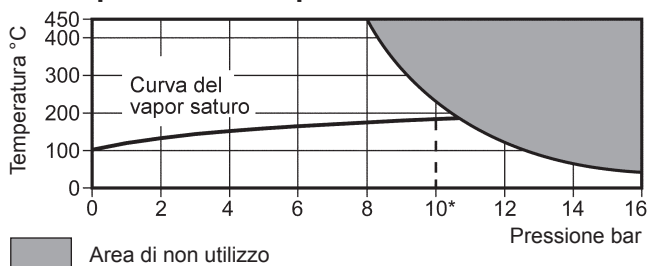
### Dimensioni standardizzate per gli attacchi a saldare di testa

| DN       | Diametro esterno tronchetti (e) | Spessore tronchetti |
|----------|---------------------------------|---------------------|
| 1/2" SWG | 1/2" (12,7 mm)                  | 0,065" (1,6 mm)     |
| 10 ISO   | 17,2 mm                         | 1,6 mm              |
| 10 DIN   | 12,0 mm                         | 1,0 mm              |
| 15 ISO   | 21,3 mm                         | 1,6 mm              |
| 15 DIN   | 18,0 mm                         | 1,0 mm              |

### Esecuzioni opzionali

Lo scaricatore può essere dotato di un coperchio isolante per evitare l'influenza di eccessive perdite termiche causate da condizioni ambientali avverse: bassa temperatura, venti, piogge, ecc.

### Limiti pressione/temperatura



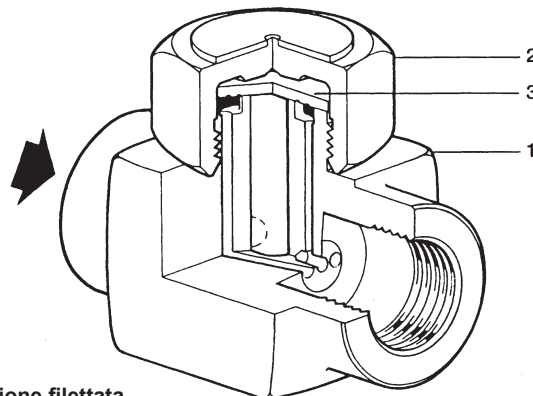
|   |               |
|---|---------------|
| Condizioni di progetto del corpo                      | PN16          |
| PMA - Pressione massima ammissibile                   | 16 bar @ 50°C |
| TMA - Temperatura massima ammissibile                 | 450°C @ 8 bar |
| Temperatura minima ammissibile                        | 0°C           |
| PMO - Pressione massima di esercizio con vapor saturo | 10 bar 220°C  |
| TMO - Temperatura massima di esercizio                | 450°C @ 8 bar |
| Temperatura minima di esercizio                       | 0°C           |

**Nota:** per temperature inferiori, contattare i ns. uffici tecnico-commerciali

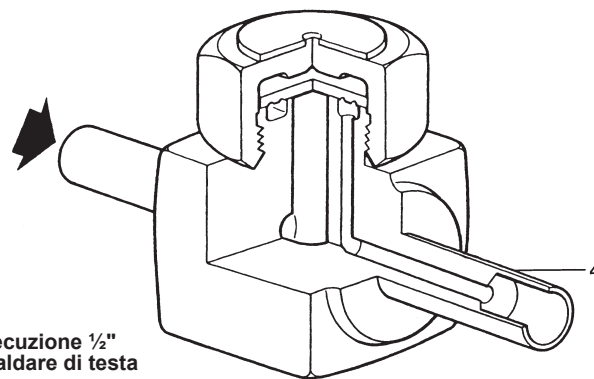
PMOB Contropressione massima di esercizio non deve superare l'80% della pressione a monte

Pressione differenziale minima di esercizio per ottenere un funzionamento soddisfacente 0,25 bar

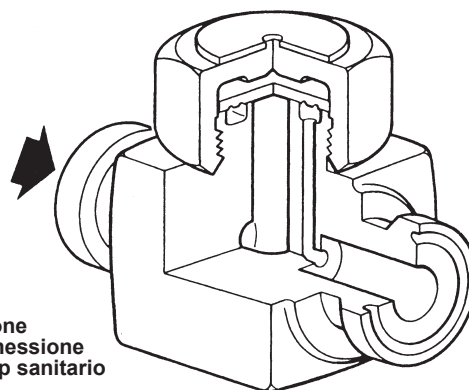
Progettate per una pressione massima di prova idraulica a freddo di 24 bar



Esecuzione filettata



Esecuzione 1/2" a saldare di testa



Esecuzione con connessione per clamp sanitario

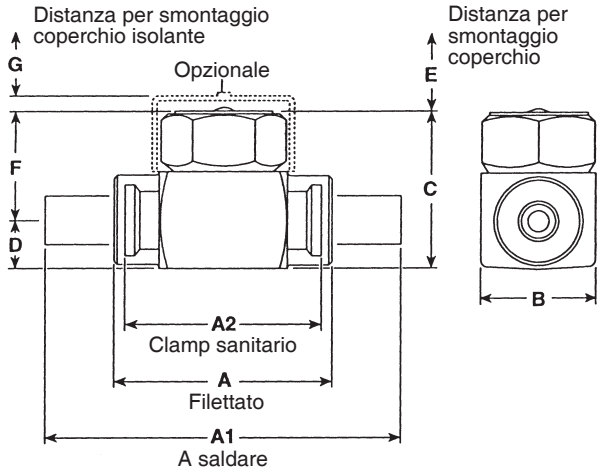
### Materiali

| N°  | Denominazione                  | Materiale                | Designazione |
|-----|--------------------------------|--------------------------|--------------|
| 1   | Corpo                          | Acciaio inox austenitico | AISI 316L    |
| 2   | Coperchio                      | Acciaio inox austenitico | AISI 316L    |
| 3   | Disco otturatore               | Acciaio inox austenitico | AISI 316L    |
| * 4 | Coperchio isolante (opzionale) | Alluminio                |              |

\* **Nota:** Il particolare 4 è rappresentato nel disegno sul retro.

**Dimensioni in mm e pesi in kg (approssimati)**

| DN                  |           | A  | A1  | A2 | B  | C  | D  | E  | F  | G  | Peso               |           |                     |
|---------------------|-----------|----|-----|----|----|----|----|----|----|----|--------------------|-----------|---------------------|
|                     |           |    |     |    |    |    |    |    |    |    | Attacchi filettati | A saldare | Per Clamp sanitario |
| Tutte le dimensioni | BSP e NPT | 65 | -   | -  | 36 | 53 | 15 | 40 | 38 | 38 | 0,45               | 0,45      | -                   |
|                     | A saldare | 65 | 123 | 65 | 36 | 51 | 14 | 40 | 37 | 38 | 0,45               | 0,45      | 0,55                |



**Ricambi**

I ricambi sono disponibili secondo i raggruppamenti di tabella. Nessun altro particolare è fornibile come ricambio.

**Ricambi disponibili**

|                    |          |
|--------------------|----------|
| Disco otturatore   | <b>3</b> |
| Coperchio isolante | <b>4</b> |

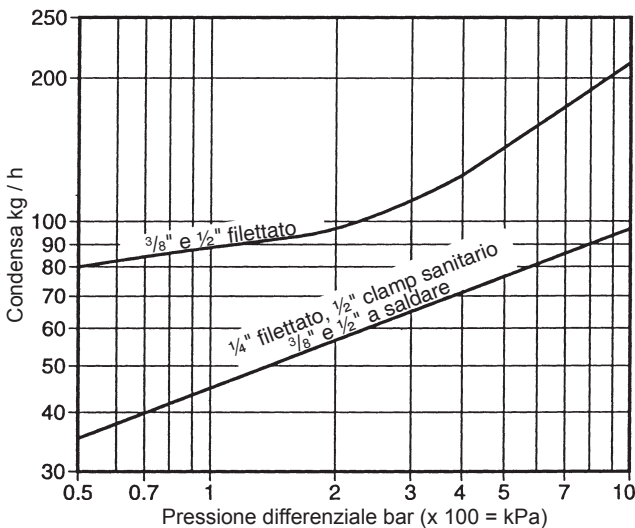
**Come ordinare i ricambi**

Ordinare i ricambi usando sempre la descrizione fornita nella tabella e precisare il tipo di scaricatore ed il suo diametro.

**Esempio:** N°1 disco otturatore per scaricatore termodinamico Spirax Sarco BT52L DN 1/2" gas.

**Capacità di scarico**

I valori delle portate di scarico riportati dal diagramma sono riferiti alla temperatura di saturazione.



**Come specificare**

Scaricatore di condensa termodinamico BT52L per servizio con vapore pulito; costruzione interamente in acciaio inossidabile e connessioni a tubetti da saldare secondo ISO 1127 serie 1 diametro esterno 17,2 mm x 1,6 mm di spessore parete.

**Informazioni per la sicurezza l'installazione e la manutenzione**

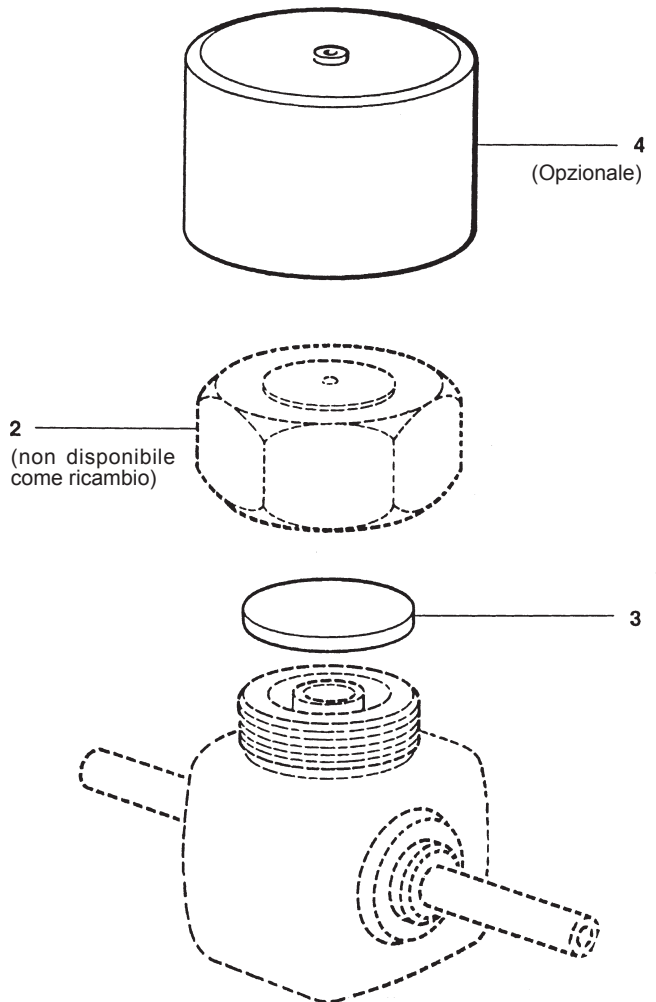
Per istruzioni dettagliate fare riferimento al manuale Istruzioni di installazione e manutenzione 3.336.5275.145 fornito unitamente agli apparecchi. Lo scaricatore deve essere installato preferibilmente secondo un piano orizzontale preceduto da un piccolo tratto di tubazione in discesa.

Per installazioni a prova di gelo o dove l'installazione orizzontale non sia possibile, lo scaricatore BT52L può anche essere installato verticalmente; tale disposizione potrebbe accorciare la durata operativa. Si dovranno prevedere opportune valvole di intercettazione per una agevole e sicura manutenzione.

Quando lo scaricatore venga collegato ad una rete chiusa di ritorno si dovrà prevedere l'installazione di una valvola di ritegno a valle per prevenire possibili inversioni di flusso.

**Smaltimento**

Questi prodotti sono riciclabili: non si ritiene che esista un pericolo ecologico derivante dal loro smaltimento, purché vengano prese le opportune precauzioni.



**Coppie di serraggio raccomandate**

Attenzione: nell'applicare il momento torcente per svitare od avvitare il coperchio, occorre reggere lo scaricatore fissandolo per il corpo centrale allo scopo di evitare sollecitazioni anomale e/o distorsioni alle connessioni terminali ed alla rete collegata.

| Particolare | Ø mm | Nm        |
|-------------|------|-----------|
| 2           | 36   | 115 - 130 |