



Scaricatore di condensa termostatico sanitario a pressione bilanciata BT6B orizzontale

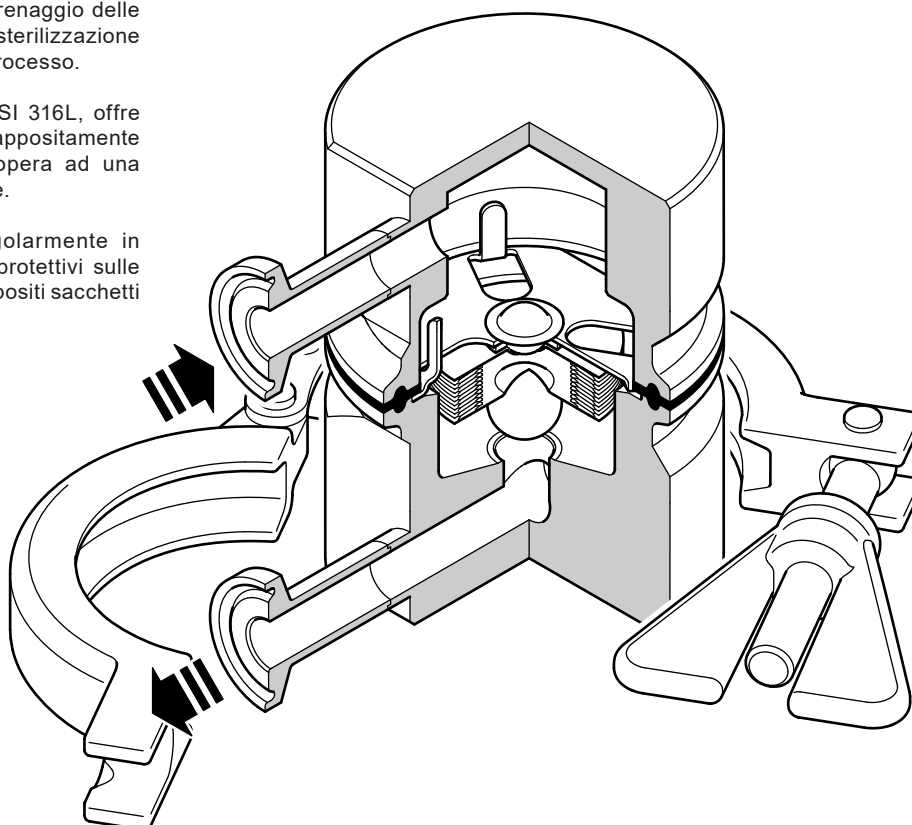
Descrizione

Lo scaricatore di condensa termostatico sanitario a pressione bilanciata orizzontale BT6B di Spirax Sarco è progettato per eliminare la condensa dalle applicazioni con vapore pulito e puro e con minimo ristagno di liquido.

Tali applicazioni includono barriere al vapore sterili, installazioni di intercettazione e sfiato, drenaggio delle linee vapore principali, CIP/SIP (pulizia e sterilizzazione in loco) di recipienti e reattori e linee di processo.

Costruito interamente in acciaio inox AISI 316L, offre superfici prive di interstizi e una sede appositamente inclinata per favorire il drenaggio ed opera ad una temperatura prossima a quella del vapore.

Ogni scaricatore viene imballato singolarmente in camera sterile ISO Classe 7 con tappi protettivi sulle connessioni, confezionato e sigillato in appositi sacchetti di plastica.



Finitura superficiale del corpo (misurata conformemente a ISO-4287-1997 e ISO 4288-1997)

Le superfici interne hanno una rugosità standard Ra pari a 0,5 µm (Ra 20 micro-pollici).

Le superfici esterne hanno una rugosità standard Ra pari a 1,2 µm (Ra 48 micro-pollici).

Opzioni

Versione "Fixed Bleed" per applicazioni che richiedono temperature di scarico più vicine a quella di saturazione del vapore.

Normative

Il BT6B orizzontale è stato progettato e costruito in conformità generale con ASME BPE. L'unità è conforme inoltre ai requisiti della Direttiva delle attrezzature a pressione (PED) e alle normative di sicurezza UKCA. La tenuta del corpo è conforme alle normative:

- Certificazione FDA CFR Titolo 21. Paragrafo 177. 1550.
- Test di citotossicità a reattività biologica di classe VI USP in vitro <87> e In-Vivo <88> estratto a 121°C per 1 ora.
- Assenza di ADI (ingredienti di derivazione animale) nei materiali utilizzati e nei processi di produzione coinvolti per la produzione del componente.

Certificazioni

Questo prodotto è fornibile con la seguente certificazione:

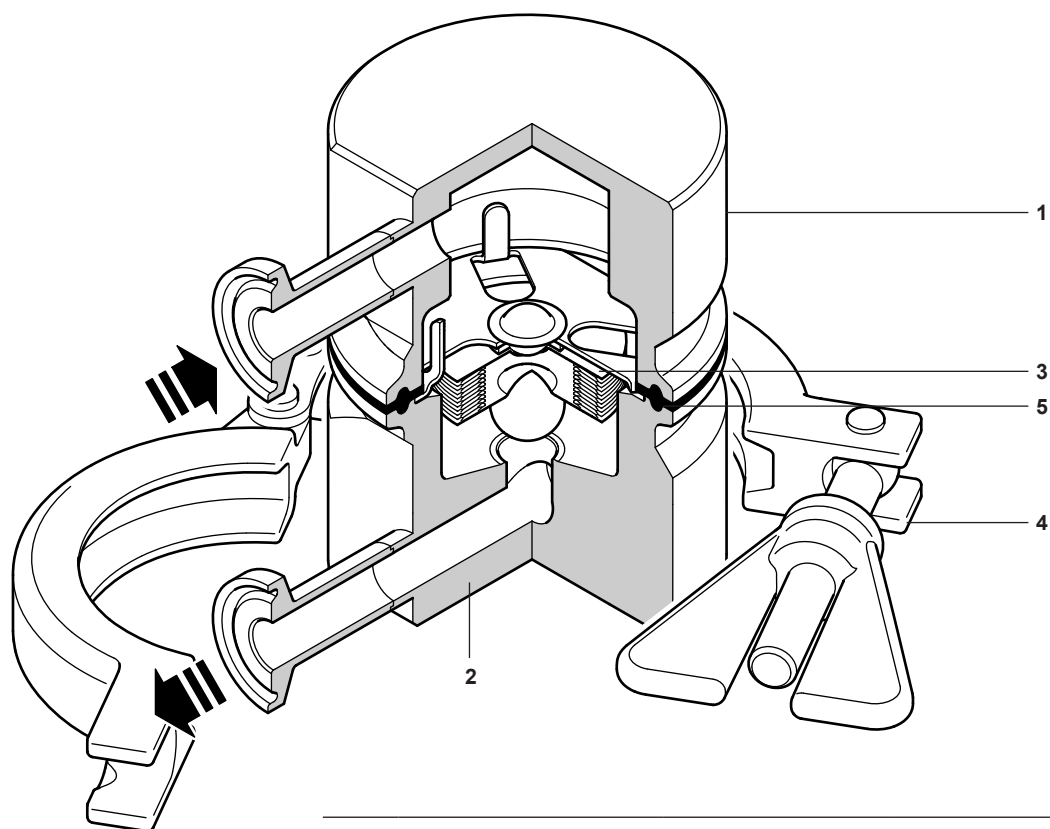
- Certificati dei materiali EN 10204 3.1 (per le parti in pressione).
- Certificati dei materiali EN 10204 3.1 (per le parti bagnate dal fluido incluso elemento termostatico) soggetti a costi aggiuntivi.
- Certificato di rugosità superficiale interna tipico
- Certificato di rugosità superficiale interna (non Std.) disponibili a richiesta e soggetti a costi aggiuntivi.
- Certificato di conformità (per scaricatore e liquido di riempimento dell'elemento termostatico) per assenza di FDA e ADI.
- Dichiarazione assenza TSE/BSE.
- Certificato di conformità EC 1935:2004 riguardante i materiali a contatto con i prodotti alimentari.
- Dichiarazione di conformità camera sterile Classe 7 BS EN ISO 14644-1:2015.

Nota: Ogni eventuale esigenza di certificazione o collaudo deve essere definita in fase d'ordine e può implicare un costo aggiuntivo.

Attacchi e diametri nominali

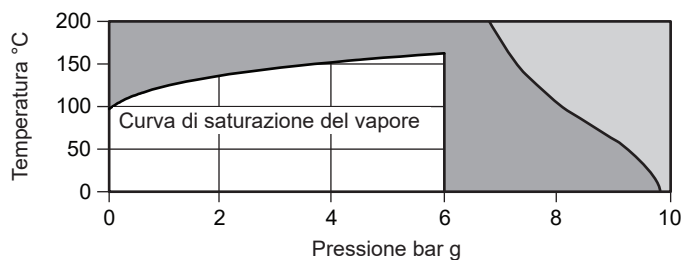
Estremità clamp sanitario da 1/2" secondo ASME BPE tipo A.

Materiali



N°	Componenti	Materiali	
1	Corpo (ingresso)	Acciaio inossidabile	ASTM A 276 316L (1.4404)
2	Corpo (uscita)	Acciaio inossidabile	ASTM A276 316L (1.4404)
3	Elemento sensibile	Acciaio inossidabile	AISI 316L (1.4404)
4	Clamp di chiusura del corpo	Acciaio inossidabile	AISI 316
5	Guarnizione	Tuf - steel	PTFE + AISI 316L (1.4404)

Limiti pressione/temperatura (ISO 6552) BT6B orizzontale



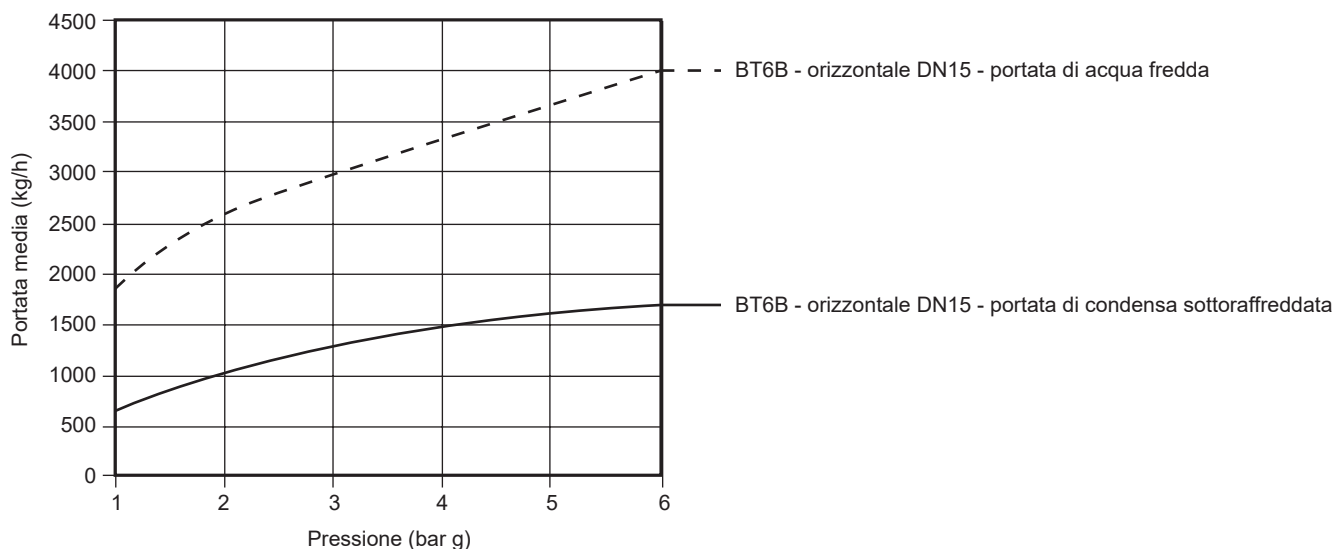
Area di **non** utilizzo.

Non usare il prodotto in quest'area o al di sopra dell'intervallo operativo per non provocare danni interni.

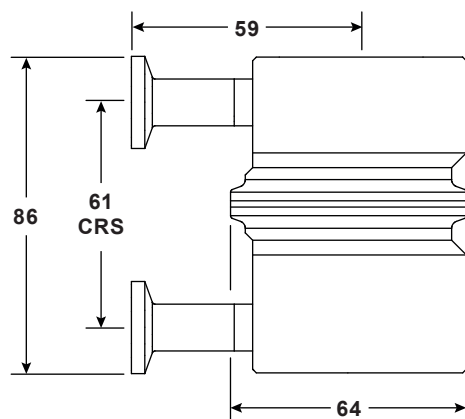
Nota: Per esecuzioni con attacchi clamp sanitari, la pressione e/o la temperatura massime di esercizio possono essere limitate dal tipo di guarnizioni o di clamp utilizzati. Consultare Spirax Sarco.

Condizioni ambientali di esercizio	Condizioni di progetto del corpo	PN10
	Massima temperatura ambiente	TBC
	Minima temperatura ambiente	-254 °C
	Idoneo all'uso	Solo in ambienti interni
Condizioni di esercizio del sistema	PMA Pressione massima ammissibile	9,7 bar g a 38 °C
	TMA Temperatura massima ammissibile	171 °C a 7,1 bar g
	PMO Pressione massima di esercizio per applicazioni con vapore saturo	6 bar g
	TMO Temperatura massima d'esercizio	165 °C a 6 bar g
	Temperatura minima d'esercizio	0 °C
	Progettati per una pressione di prova idraulica a freddo di	15 bar g

Portate (in conformità a ISO 7842)

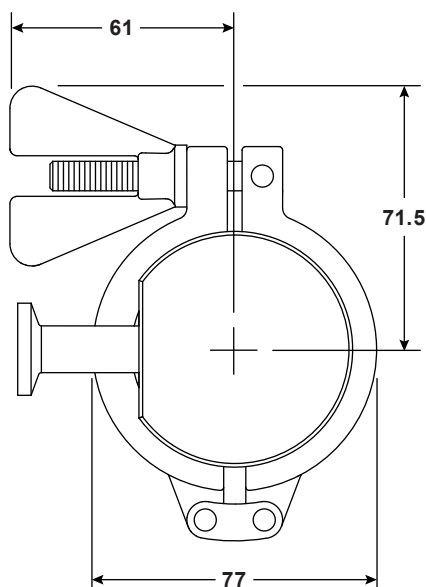


Dimensioni (approssimate in mm)



**Peso
(indicativo)**

0,95 kg



Diametro orifizio

Lo scaricatore di condensa a pressione bilanciata orizzontale BT6B ha un orifizio del diametro di circa 9,4 mm.

Informazioni per la sicurezza, l'installazione e la manutenzione

Per informazioni dettagliate fare riferimento alle Istruzioni di installazione e manutenzione (IM-P180-50) fornite unitamente al prodotto.

Nota per l'installazione

Lo scaricatore è progettato per essere montato in linee orizzontali con flusso prevalentemente discendente, in modo da consentire un auto-drenaggio completo. La lunghezza del tubazione orizzontale dovrebbe essere mantenuta al minimo per evitare ristagni di condensa o accumuli di detriti. Controllare la freccia del flusso per il corretto orientamento. I raccordi, le staffe e le guarnizioni per le connessioni finali dei tubi non sono forniti.

Non esporre l'elemento a condizioni di surriscaldamento, potrebbe verificarsi una sovra-espansione.

Nota: Manipolare tutti i componenti con attenzione per evitare danni alle superfici.

Come ordinare

Esempio: 1 Scaricatore di condensa termostatico sanitario a pressione bilanciata orizzontale BT6B da 1/2" Spirax Sarco. Connessione clamp sanitario. Idonea per pressioni fino a 6,0 bar g.

La finitura della superficie interna deve essere elettro-lucidata a 0,8 µm.

La certificazione dei materiali deve essere EN 10204 3.1 per le parti soggette a pressione.

Ricambi

I ricambi sono indicati con linea continua nel disegno e sono disponibili secondo i raggruppamenti di tabella. Le parti disegnate in grigio non sono disponibili come ricambi.

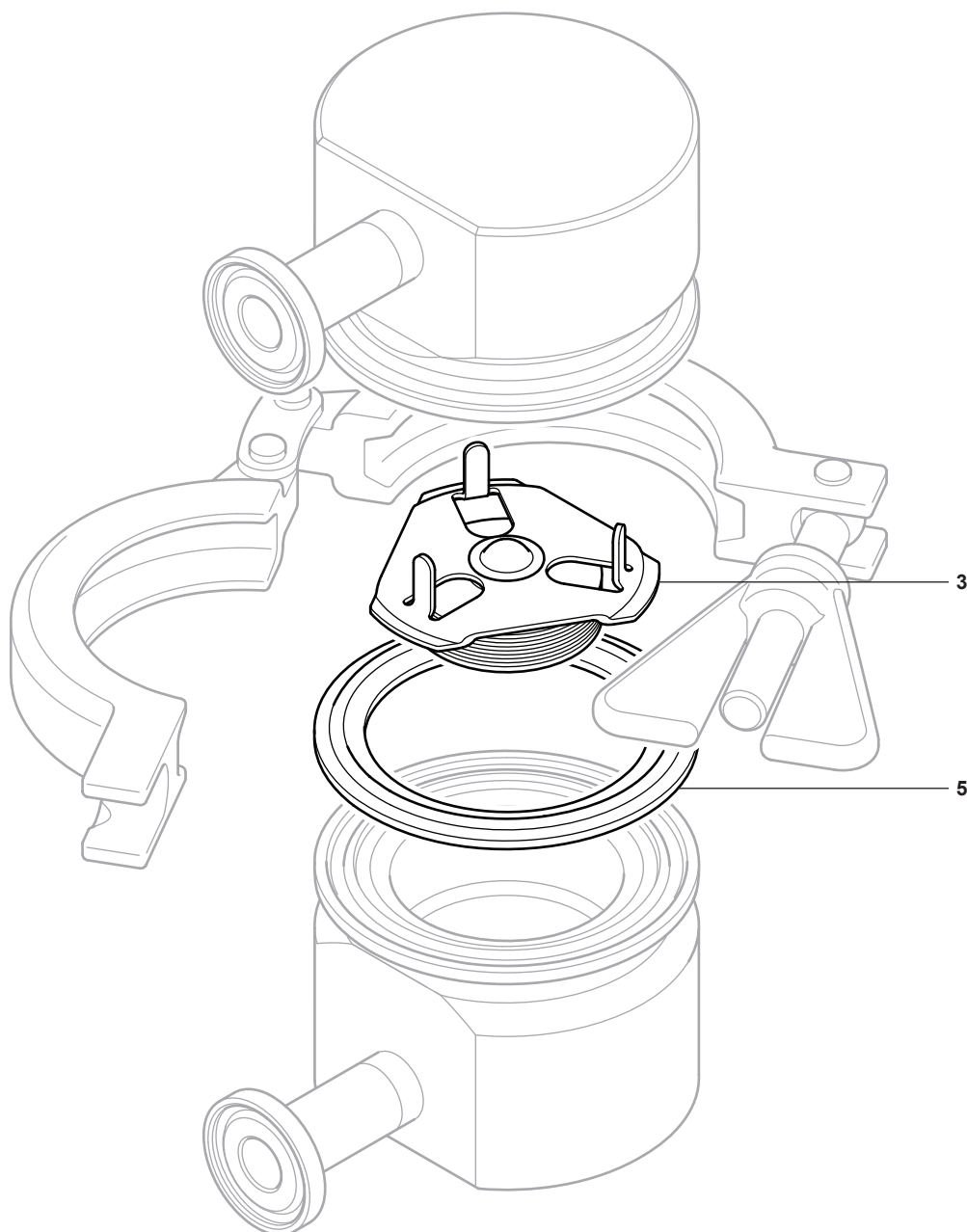
Ricambi disponibili

Gruppo elemento sensibile	3
Guarnizioni (set da 3)	5

Come ordinare i ricambi

Ordinare i ricambi usando unicamente la descrizione fornita nella colonna intitolata "Ricambi disponibili" e precisare le dimensioni e il tipo dello scaricatore.

Esempio: 1 - Gruppo elemento sensibile per uno scaricatore di condensa orizzontale termostatico sanitario a pressione bilanciata BT6B.



Smaltimento

Visitare le pagine web sulla conformità dei prodotti Spirax Sarco all'indirizzo <https://www.spiraxsarco.com/product-compliance> per informazioni aggiornate inerenti a sostanze potenzialmente pericolose eventualmente contenute in questo prodotto. In assenza di informazioni supplementari nella pagina web sulla conformità dei prodotti Spirax Sarco, questo prodotto può essere riciclato in sicurezza e/o smaltito, purché si presti la dovuta attenzione. Controllare sempre le normative locali in materia di riciclo e smaltimento.