

Valvole d'intercettazione a globo con tenuta a soffietto BSK e BSKT

Descrizione

Valvole d'intercettazione a globo, azionate manualmente a mezzo di apposito volantino, ruotando in senso orario/antiorario per ottenerne la chiusura/l'apertura, sono utilizzate come valvole on-off (otturatore piano, BSK), oppure per servizi di parzializzazione (otturatore modulante, BSKT) con vapore, condensa, acqua fredda o calda ed altri fluidi compatibili non corrosivi.

Sono solide e compatte, con corpo in ghisa e ghisa sferoidale, tenuta stelo a soffietto e attacchi flangiati in linea.

Le valvole di dimensioni maggiori (DN150, DN200 e 250) sono dotate di disco di bilanciamento per agevolare la chiusura dell'otturatore a pressioni elevate.

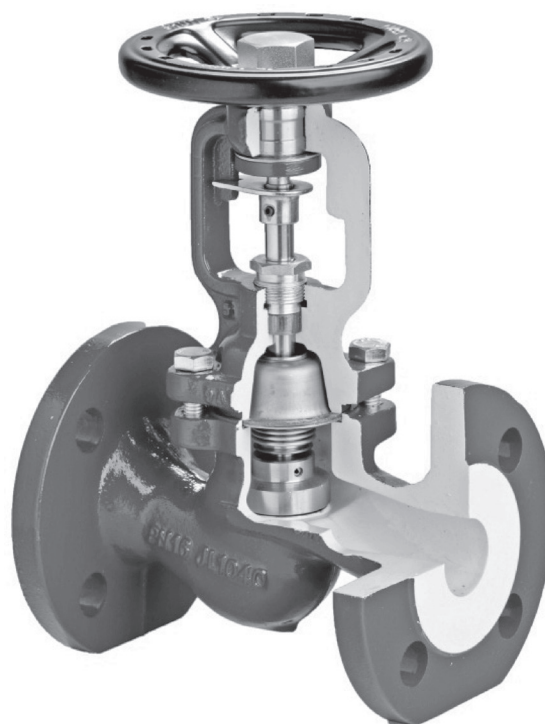
Normative

Questi apparecchi sono conformi ai requisiti della Direttiva Europea per Apparecchiature in Pressione 2014/68/UE e portano il marchio C€ quando richiesto.

Certificazioni

Le valvole BSK1 sono fornibili, a richiesta, con dichiarazione di conformità redatta dal costruttore.

Nota: ogni eventuale esigenza di certificazione o collaudo deve essere definita al momento del conferimento dell'ordine.



Versioni disponibili

Modello BSK (otturatore piano)

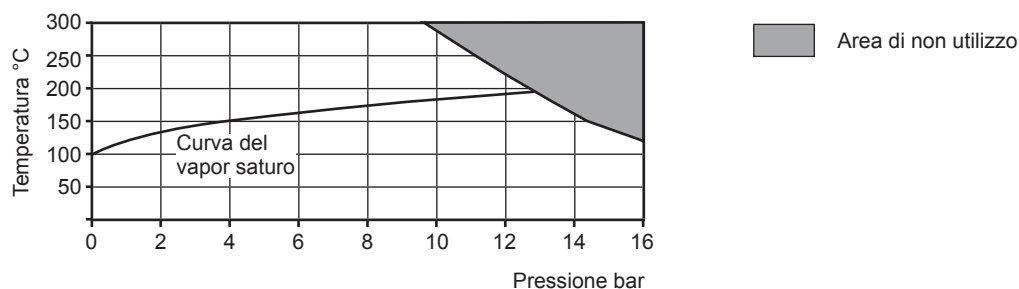
Materiali	Ghisa	
Modello	BSK1	
Attacchi	PN16	
DN	15	•
	20	•
	25	•
	32	•
	40	•
	50	•
	65	•
	80	•
	100	•
	125	•
Disco di bilanciamento	150	•
	200	•
	250	•

Modello BSKT (otturatore regolante)

Materiali	Ghisa	Ghisa sferoidale
Modelli	BSK1T	BSK2T
Attacchi	PN16	PN16
DN	15	•
	20	•
	25	•
	32	•
	40	•
	50	•
	65	•
	80	•
	100	•
	125	•
	150	•
	200	•

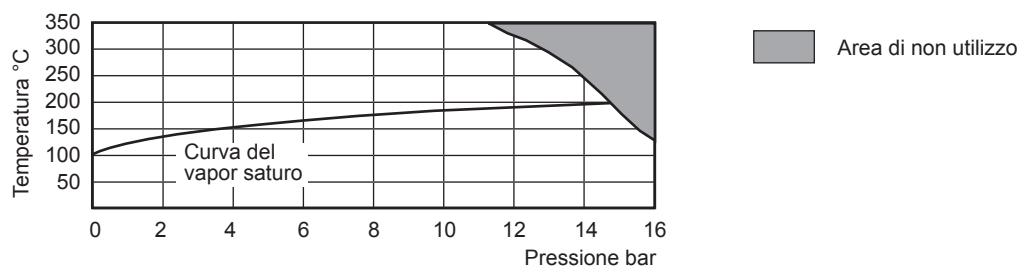
Condizioni limite di utilizzo

BSK1 e BSK1T PN16



Condizioni di progetto del corpo		PN 16
PMA - Pressione massima ammissibile	@ 120°C	16 bar
TMA - Temperatura massima ammissibile	@ 9,6 bar	300°C
Temperatura minima ammissibile		- 10°C
PMO - Pressione massima di esercizio con vapor saturo	@ 195°C	12,9 bar
TMO - Temperatura massima di esercizio	@ 9,6 bar	300°C
Temperatura minima di esercizio compatibilmente con il pericolo di gelo		-10°C
Nota: per temperature inferiori, contattare i ns. uffici tecnico-commerciali		
ΔPMX- Pressione differenziale massima limitata alla PMO (funzionamento on-off)		
Pressione di progetto massima per prova idraulica a freddo		24 bar

BSK2T PN16

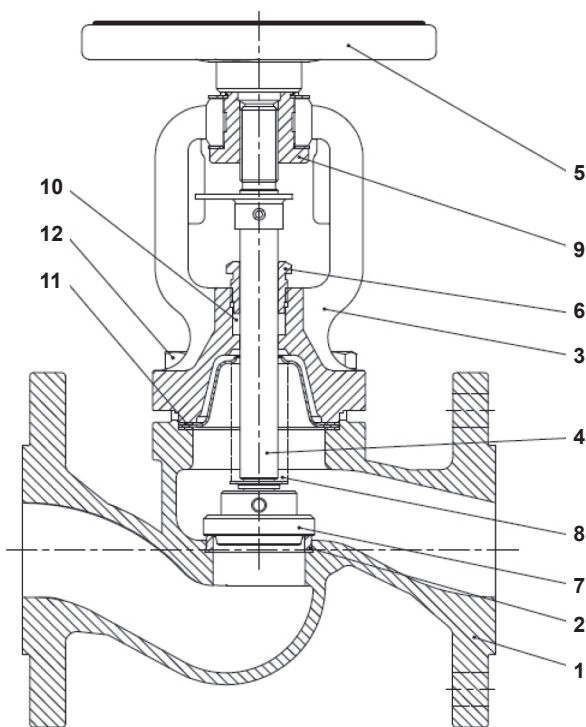


Condizioni di progetto del corpo		PN 16
PMA - Pressione massima ammissibile	@ 120°C	16 bar
TMA - Temperatura massima ammissibile	@ 11,2 bar	350°C
Temperatura minima ammissibile		- 10°C
PMO - Pressione massima di esercizio con vapor saturo	@ 200,5°C	14,7 bar
TMO - Temperatura massima di esercizio	@ 11,2 bar	350°C
Temperatura minima di esercizio compatibilmente con il pericolo di gelo		-10°C
Nota: per temperature inferiori, contattare i ns. uffici tecnico-commerciali		
ΔPMX- Pressione differenziale massima limitata alla PMO (funzionamento on-off)		
Pressione di progetto massima per prova idraulica a freddo		24 bar

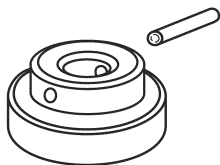
Dati tecnici

Tenuta sede-otturatore	secondo norme EN 12266 - 1 Classe A
Scartamenti	secondo norme EN 558 - 1 Serie 1
Flange dimensionate e forate	secondo norme EN 1092 - 2 PN 16

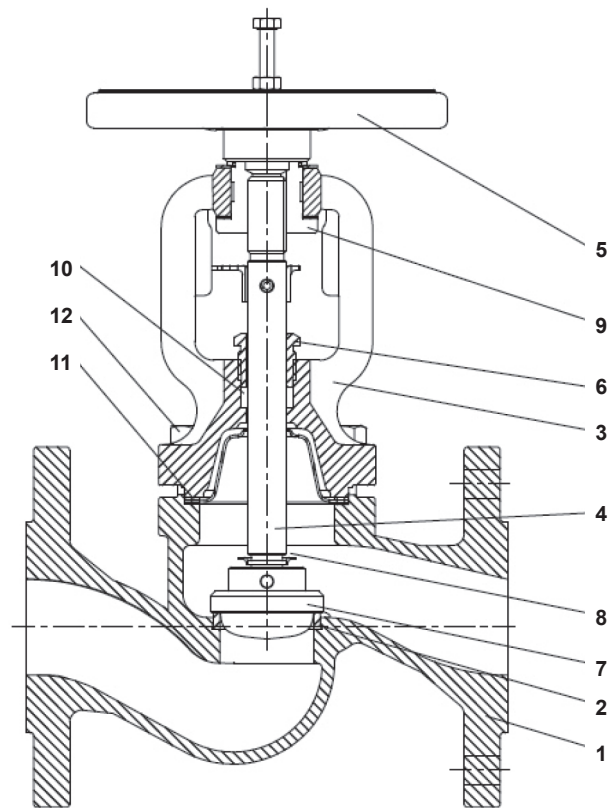
BSK1



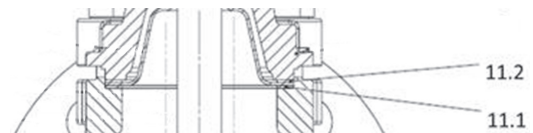
Gruppo otturatore con disco di bilanciamento
(solo per BSK1 DN150, DN200 e 250)



BSK1T e BSK2T

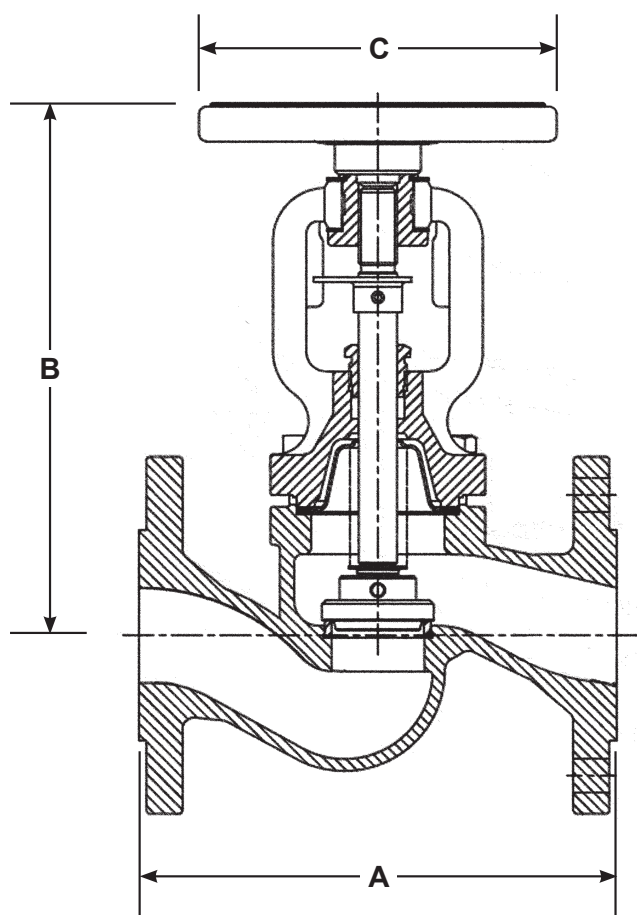


Dettaglio guarnizioni corpo (11.1) e coperchio (11.2)
per valvole BSK1, BSK1T e BSK2T



Materiali per BSK1, BSK1T, BSK2T

N°	Denominazione	Materiale	Designazione
1	Corpo	BSK1	Ghisa
		BSK1T	
		BSK2T	Ghisa sferoidale
			EN-GJL-250 (5.1301)
			EN-GJS-400-18-LT (5.1301)
2	Sede	Acciaio inossidabile	X12Cr13 (1.4006)
3	Coperchio (a ponte)	Ghisa sferoidale	EN-GJL-400-18-LT (5.3103)
4	Stelo	Acciaio inossidabile	X20Cr13 (1.4021)
5	Volantino	Acciaio	
6	Premistoppa	Acciaio	11SMnPb30 (1.0718)
7	Otturatore	Acciaio inossidabile	X20Cr13 (1.4021)
8	Soffietto	Acciaio inossidabile	X6CrNiMoTi 17-12-2 (1.4571)
9	Bussola	Acciaio	11SMnPb30 (1.0718)
10	Guarnizione premistoppa	Grafite	
11	Guarnizione corpo/coperchio	Grafite con inserti in CrNiSt	
12	Viti corpo/coperchio	BSK1, BSK1T	Acciaio
		BSK2T	
			Classe 8.8
			A2-70



Dimensioni (approssimate) in mm e pesi in kg

DN	A	B	C	Peso	
				BSK1	BSK1T BSK2T
15	130	178	125	3,2	3,2
20	150	178	125	3,9	3,9
25	160	193	125	4,85	5
32	180	201	125	6,5	6,7
40	200	224	150	9	9,3
50	230	228	150	11	11,5
65	290	270	175	15,8	16,3
80	310	295	200	24,3	21,4
100	350	325	250	35	36
125	400	380	300	49	51,5
150	480	427	400	76	78
200	600	569	500	130,5	130,5
250	730	645	500	210	-

Portate

Per il calcolo delle portate utilizzare i coefficienti K_v sotto riportati.

Coefficienti di portata K_v

DN	15	20	25	32	40	50	65	80	100	125	150	200
BSK1	5,9	7,4	13	18	30	41	79	115	181	225	364	725
K_v BSK1T BSK2T	3,4	6,3	9,4	16	26	40	70	106	170	245	360	-

Fattore di conversione: C_v (US) = $K_v / 0,865$

Per trasformare il K_v in portata volumetrica (m^3/h):

$$Q = K_v \cdot \sqrt{\Delta P}$$

ove:

Q = Portata volumetrica in m^3/h

ΔP = Perdita di carico in bar

Come specificare

Esempio: N°1 valvola d'intercettazione on/off Spirax Sarco BSK1 con tenuta stelo a soffietto e attacchi flangiate PN16.

Informazioni per la sicurezza, l'installazione e la manutenzione

Per istruzioni dettagliate far riferimento alle Istruzioni di installazione e manutenzione 3.530.5275.150, fornite unitamente agli apparecchi.

Nota per l'installazione

La valvola deve essere installata in accordo con la direzione di flusso indicata sul corpo e preferibilmente con lo stelo e il volantino in verticale sopra il corpo valvola; è sconsigliabile la posizione verticale con lo stelo e il volantino sotto il corpo valvola. Sono possibili altre posizioni alternative tra quella verticale e il piano orizzontale.

Smaltimento

Questi prodotti sono riciclabili. Non si ritiene che esista un pericolo ecologico derivante dal loro smaltimento purché vengano prese le opportune precauzioni.

Ricambi

I ricambi sono disponibili secondo i raggruppamenti della seguente tabella:

Ricambi disponibili

Gruppo guarnizioni premistoppa (1 pezzo), corpo (1 pezzo) e coperchio (1 pezzo)	10, 11.1 e 11.2
Gruppo stelo (1 pezzo) e soffietto di tenuta (1 pezzo)	4 e 8
Otturatore (1 pezzo) (con disco di bilanciamento, solo per BSK1 DN 150, DN200 e 250)	7

Nota: maneggiare con precauzione la guarnizione corpo/coperchio perchè contiene un'anima metallica.

Come ordinare i ricambi

Ordinare i ricambi usando sempre la descrizione fornita nella tabella e precisare il tipo di valvola e il diametro nominale.

Esempio: N° 1 gruppo guarnizioni premistoppa e corpo/coperchio per valvola di intercettazione con tenuta a soffietto Spirax Sarco BSK1 PN16 DN50.