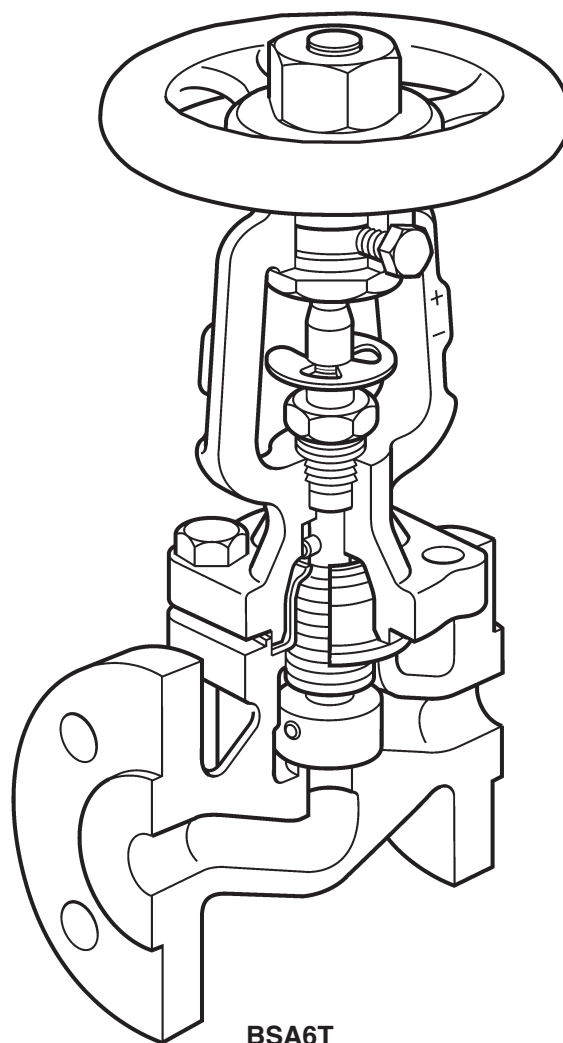


Valvole di intercettazione con tenuta a soffietto BSA e BSAT



Descrizione

Valvole d'intercettazione con tenuta stelo a soffietto a doppio foglio, con attacchi flangiati (ASME a richiesta), previste per l'uso con vapore, gas, liquidi, condense e sistemi idraulici in genere.

Sono utilizzate per servizi di parzializzazione (**BSAT**, standard con otturatore modulante) o come semplici valvole on-off (**BSA**, con otturatore piano). Sono disponibili esecuzioni opzionali con tenuta soffice (fino al DN100) e con dischi di bilanciamento (DN125÷250) per una più facile manovrabilità.

Le tabelle a Pag. 2 mostrano chiaramente le dimensioni, le connessioni e i dispositivi opzionali disponibili per i modelli standard e alternativi.

Normative

Questi apparecchi sono conformi ai requisiti della Direttiva Europea per Apparecchiature in Pressione 2014/68/UE e portano il marchio CE, quando richiesto.

Certificazioni

Le valvole BSA1 e BSA1T sono fornibili con un "Typical Test Report" (Rapporto Rappresentativo delle Prove Effettuate) redatto dal costruttore.

Le valvole BSA2 e BSA2T, BSA3, BSA3T, BSA6T e sono fornibili con certificato dei materiali secondo EN 10204 3.1.

Nota: ogni eventuale esigenza di certificazione o collaudo deve essere definita al momento del conferimento dell'ordine.

Versioni disponibili

Modello BSAT standard (otturatore modulante e dispositivo di bloccaggio)

Materiali		Ghisa		Ghisa sferoidale		Acciaio C.				Acciaio inox	
Attacchi	Modelli	BSA1T*		BSA2T		BSA3T*				BSA6T	
		PN16	KS 10	PN16	PN25	PN25	PN40	ASME 150	ASME 300	KS 20	PN40
DN	15
	20
	25
	32
	40
	50
	65
	80
	100
	125				
	150	
	200	
	250				.						
Tenuta morbida R-PTFE (opzionale)	15
	20
	25
	32
	40
	50
	65
	80
	100

Modello BSA (otturatore piano)

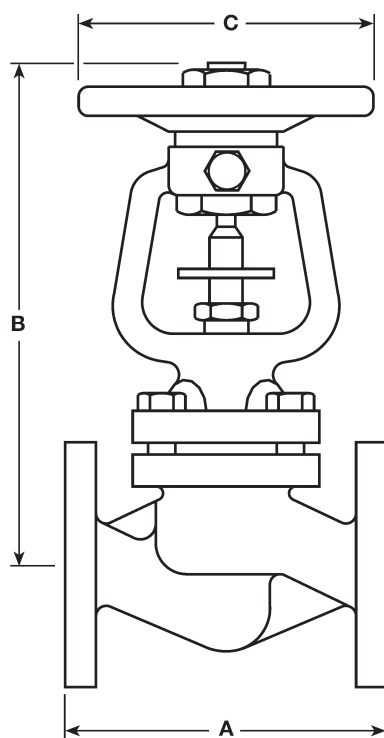
Materiali		Ghisa		Ghisa sferoidale		Acciaio C.				Acciaio inox	
Attacchi	Modelli	BSA1*		BSA2		BSA3*					
		PN16	KS 10	PN16	PN25	PN25	PN40	ASME 150	ASME 300	KS 20	
DN	125				
	150	
	200	
	250				.						
Disco di bilanciamento (opzionale)	125				.		.				
	150				
	200	
	250				.						

* Con attacchi JIS/KS, disponibili a richiesta.

Dimensioni in mm e **pesi** in kg (approssimati)

DN	A					B	C	Peso				
	DIN (PN)	JIS / KS 10 K	JIS / KS 20 K	ASME 150	ASME 300			BSA1 BSA1T BSA2 BSA2T	BSA3 DIN	BSA3 (ASME) ANSI 150	BSA3 (ASME) ANSI 300 JIS/KS 20K	BSA6T PN40
15	130	133	152	108	152	205	125	4	4	5	6	4
20	150	153	178	117	178	205	125	4	5	6	7	5
25	160	163	200	127	203	217	125	5	6	8	9	6
32	180	183	-	-	-	217	125	7	8	-	-	8
40	200	203	224	165	229	243	200	10	11	10	11	11
50	230	229	259	203	267	243	200	12	14	12	15	14
65	290	293	-	-	-	263	200	16	19	-	-	19
80	310	309	304	241	317	287	200	21	26	25	29	26
100	350	349	340	292	356	383	315	36	44	41	49	44
125	400	395	-	-	-	416	315	52	64	-	-	-
150	480	479	428	-	445	450	315	75	88	-	94	-
200	600	592	537	-	559	622	500	145	180	-	193	-
250	730	-	-	-	-	763	500	180*	-	-	-	-

* Solo per BSA2 e BSA2T.



Classe di tenuta

La classe di tenuta tra sede e otturatore è conforme alle norme EN 12266-1 Classe A e ISO 5208 Classe A. Per le esecuzioni BSA3 (ANSI) la tenuta è conforme alla norma API 598 (nessuna perdita).

Coefficienti di portata K_v (validi per tutti i modelli)

DN	15 (1/2")	20 (3/4")	25 (1")	32 (1 1/4")	40 (1 1/2")	50 (2")	65 (2 1/2")	80 (3")	100 (4")	125 (5")	150 (6")	200 (8")	250 (10")
K_v	4	7	12	19	30	47	77	120	193	288	410	725	1145

Coefficiente di conversione: C_v (US) = $K_v / 0,865$

Coefficienti di portata K_v per BSA1T, BSA2T, BSA3T e BSA6T

DN	Valvole BSAT												
	15	20	25	32	40	50	65	80	100	125	150	200	250
N° rotazioni del volantino	Valori di K_v in funzione del numero di rotazioni del volantino (prove effettuate con acqua a 20°C secondo EN 60534-2-3)												
0	0	0	0	0	0	0	0	0	0	0	0	0	0
0,5	1,2	1,2	1,4	2,2	4,4	4,1	5,6	10,4	12,0	21	28	66	110
1	1,7	1,7	2,0	3,7	5,0	5,0	7,0	11,5	14,3	23	30	81	140
1,5	2,7	2,9	2,9	5,0	5,5	6,0	9,2	13,6	24,5	26	33	97	150
2	3,6	4,0	4,6	7,9	7,6	7,2	11,6	16,3	34,1	42	46	111	165
2,5	4,4	5,3	6,4	10,6	11,0	9,7	12,4	18,5	59,6	67	65	149	190
3	5,4	6,6	8,5	13,8	14,7	14,1	13,0	21,1	86,2	94	90	199	225
4			10,6	17,0	22,6	24,4	25,2	24,5	123,0	140	152	302	330
4,5			11,2	18,3	24,4	29,4	32,5	29,0	139,0	181	177	355	451
5			11,9	19,6	27,2	37,0	43,6	39,1	164,1	185	216	403	460
6					28,9	46,2	60,2	61,0	179,0	220	264	455	600
6,5					29,1	47,0	63,0	69,0	186,0	230	288	480	641
6,7					29,3	47,2	64,3	73,0		235	293	487	656
7							65,9	78,0		241	305	495	678
8							71,2	90,0		259	337	507	738
8,5							74,6	92,0			348	522	760
9,5								99,0			369		793
10								101,6					805
10,7													827

Per trasformare il K_v in portata volumetrica (m^3/h):

$$Q = K_v \cdot \sqrt{\Delta P}$$

ove:

Q = Portata volumetrica in m^3/h

ΔP = Perdita di carico in bar

Pressioni differenziali massime ammissibili per valvole BSAT modulanti:

DN15÷80 2 bar

DN100 e 125 1,5 bar

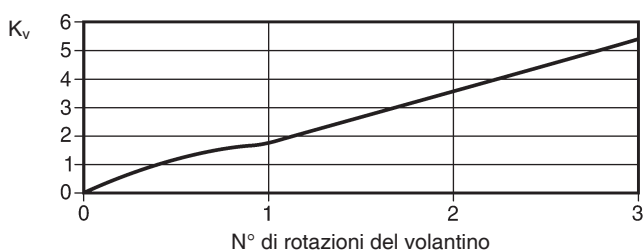
DN150 1 bar

DN200 e 250 0,8 bar

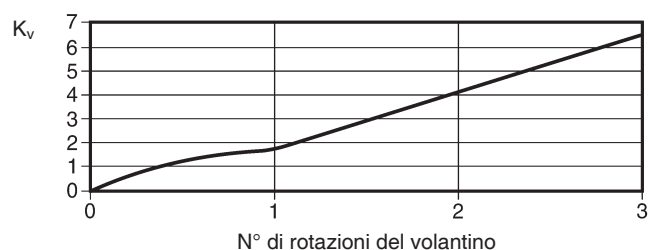
Nota: a pressioni differenziali più elevate possono aumentare i fenomeni di rumorosità e vibrazioni.

I diagrammi seguenti indicano le variazioni di portata di acqua a 20°C in funzione dell'alzata dell'otturatore (numero di rotazioni del volantino)

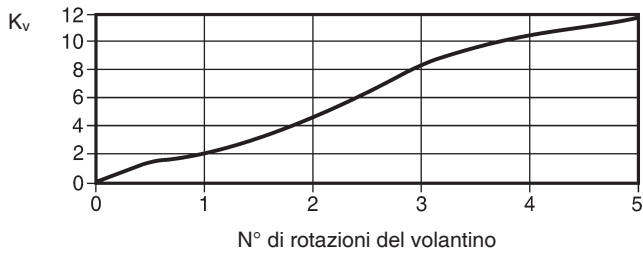
BSAT - DN15



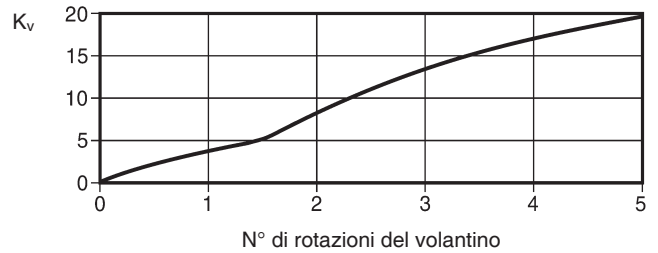
BSAT - DN20



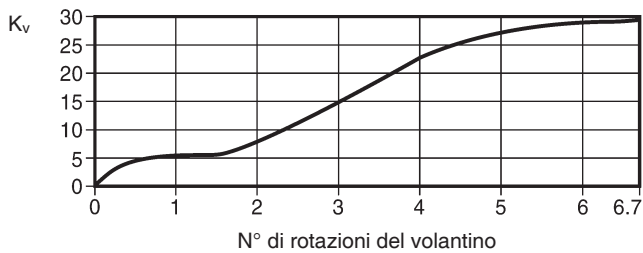
BSAT - DN25



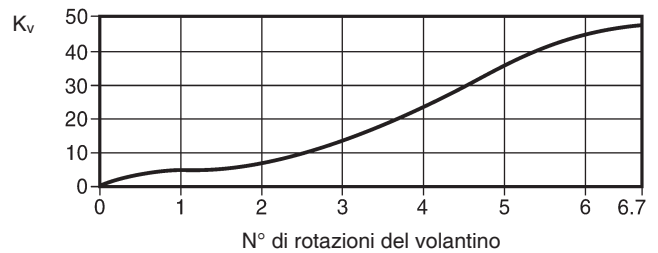
BSAT - DN32



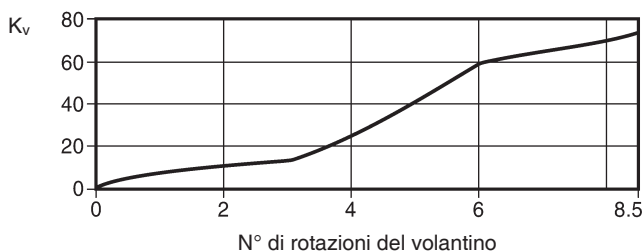
BSAT - DN40



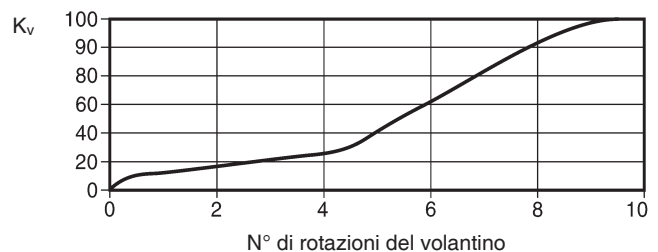
BSAT - DN50



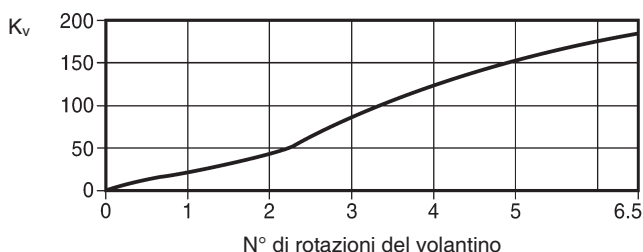
BSAT - DN65



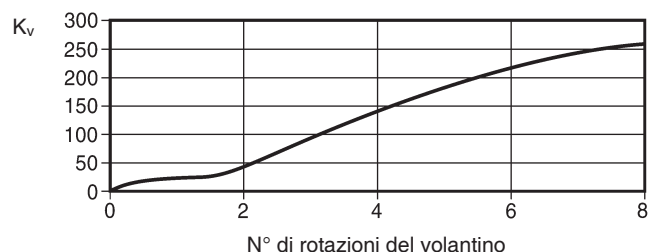
BSAT - DN80



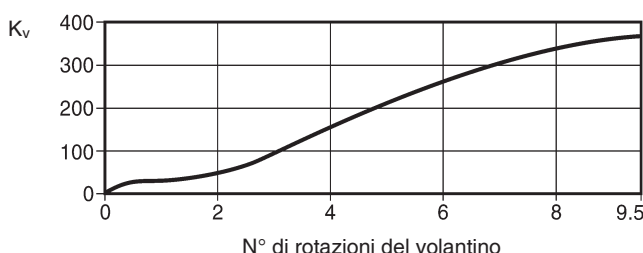
BSAT - DN100



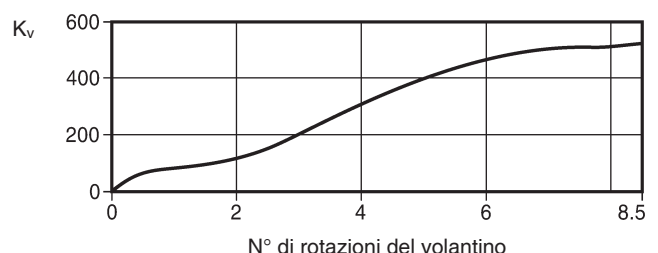
BSAT - DN125



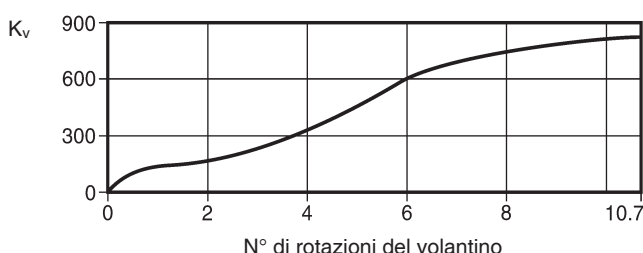
BSAT - DN150



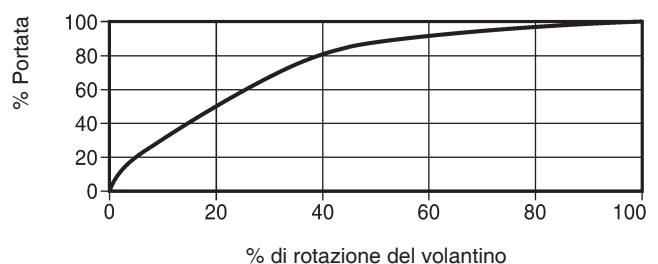
BSAT - DN200



BSAT - DN250



Curva tipica per valvola con otturatore piano (valvole BSA1, BSA2 e BSA3)



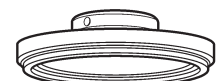
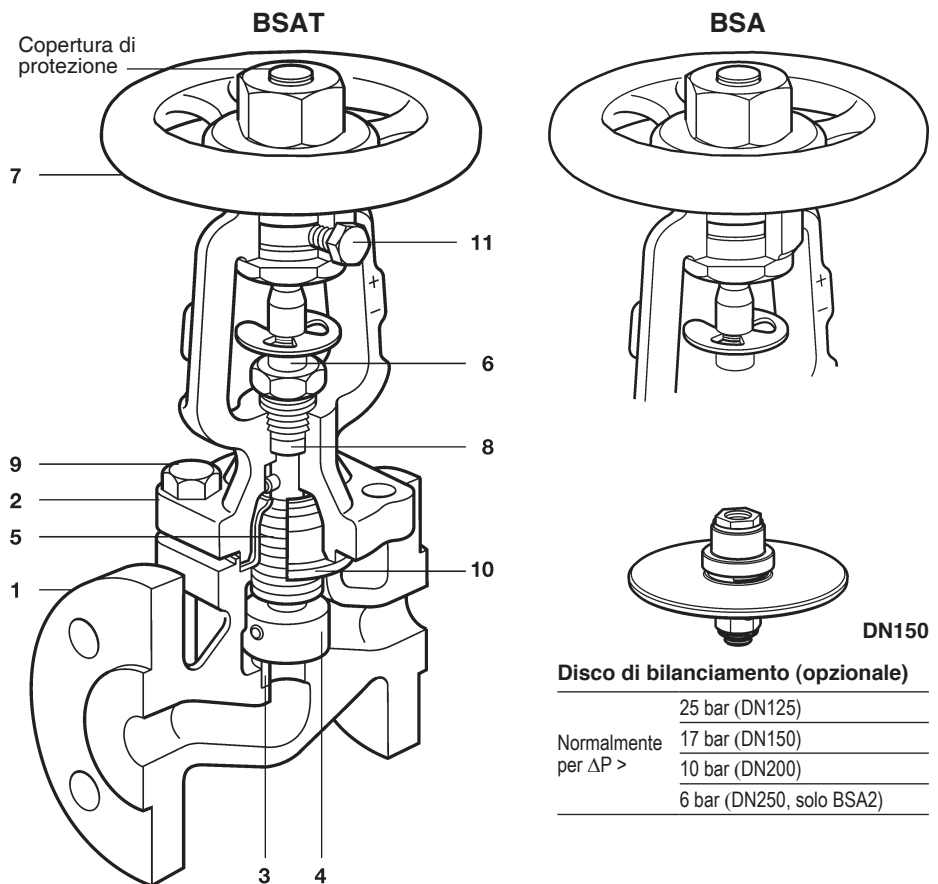
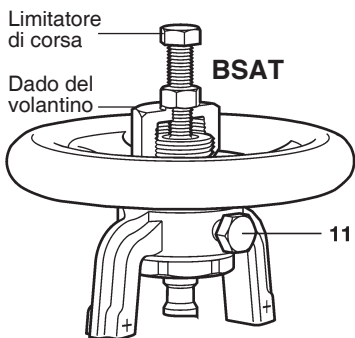
Materiali per BSA1, BSA2, BSA3, BSA1T, BSA2T e BSA3T

N° Denominazione	BSA1 e BSA1T	BSA2 e BSA2T	BSA3 e BSA3T	
			DIN	ANSI
1 Corpo	Ghisa EN-GJS-250	Ghisa sferoidale EN-GJS-400-18-LT	Acciaio al carbonio 1.0619+N (GSC 25N)	Acciaio al carbonio ASTM A 216 WCB
2 Coperchio	Ghisa sferoidale EN-GJS-400-18-LT		Acciaio (DN15÷80) DIN 17243 C 22.8	Acciaio forgiato (DN15÷80) ASTM A 105
			Acciaio al carbonio (DN100÷200) 1.0619+N (GSC 25N)	Acciaio al carbonio (DN100÷200) ASTM A 216 WCB
3 Sede	Acciaio inox AISI 420			
4 Otturatore con tenuta metallica	Acciaio inox DIN 17440 X30 Cr13			
4 Otturatore con tenuta soffice	Acciaio inox DIN 17440 X30 Cr13			
	R-PTFE (caricato carbonio al 25%)			
5 Soffietto	Acciaio inox DIN 17440 X6 Cr Ni Ti 1810			
6 Stelo	Acciaio inox AISI 420			
7 Volantino	Acciaio stampato BS 1449 CR4			
8 Tenuta stelo	Grafite			
Prigionieri coperchio	-	Acciaio DIN 17420 24 Cr Mo 5	Acciaio ASTM A 193 B7	
9 Dadi coperchio	-	Acciaio DIN 17420 Ck 35	Acciaio ASTM A 192 2 H	
Bulloni coperchio	Acciaio DIN 931 Gr. 5,6	-	-	-
10 Guarnizione corpo/coperchio	Grafite rinforzata con inserto in acciaio inox			
	DN15÷80	Acciaio M8 x 14 mm BS 3692 Gr. 8.8		
11 Vite di bloccaggio	DN100÷150	Acciaio M8 x 20 mm BS 3692 Gr. 8.8		
	DN200 e 250	Acciaio M12 x 20 mm BS 3692 Gr. 8.8		

Limitatore di corsa per valvole BSAT modulanti

Per le versioni **BSA1T**, **BSA2T** e **BSA3T** il dado di fissaggio del volantino è provvisto di un foro filettato per l'installazione di un limitatore di corsa dell'otturatore; basta avvitare una vite e un dado idonei (non forniti con la valvola), secondo le indicazioni della seguente tabella:

DN	Vite a testa esagonale
15÷80	M8 x 50 mm
100÷150	M12 x 75 mm
200 e 250	M12 x 100 mm



Otturatore a tenuta soffice

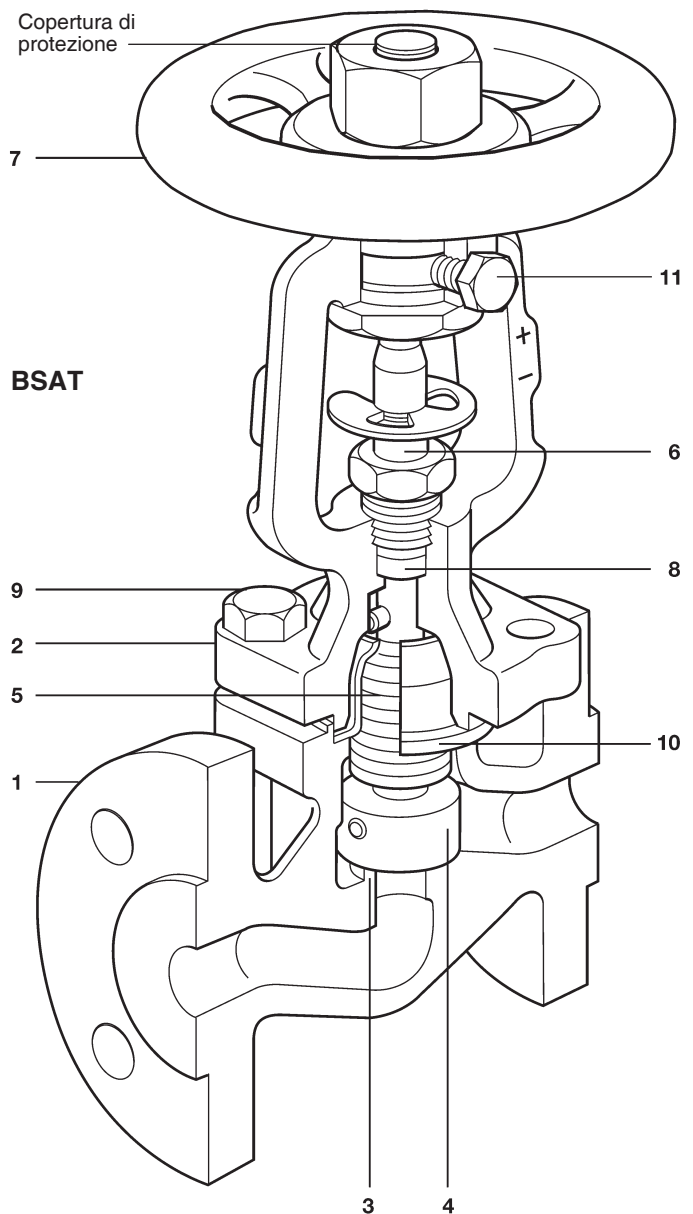
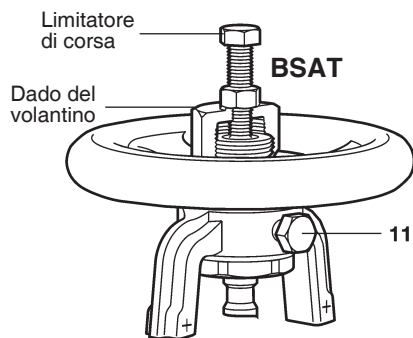
Materiali per BSA6T

N° Denominazione		
1	Corpo	Acciaio inox EN 10213 1.4408 o ASTM A351 CF8M
2	Coperchio	Acciaio inox EN 10213 1.4581
3	Sede	Acciaio inox EN 10213 1.4408 o ASTM A351 CF8M
4	Otturatore	Acciaio inox EN 10088 1.4571
		Acciaio inox EN 10222 1.4571
5	Soffietto	Acciaio inox DIN 17440 1.4541
6	Stelo	Acciaio inox EN 10088 1.4571
7	Volantino	Acciaio stampato BS 1449 CR4
8	Tenuta stelo	Grafite
9	Prigionieri coperchio	Acciaio inox A4-70
	Dadi coperchio	Acciaio inox A4
10	Guarnizione corpo/coperchio	Grafite rinforzata con inserto in acciaio inox
11	Vite di bloccaggio	Acciaio M8 x 14 mm A2-70
		Acciaio M8 x 20 mm A2-70
		Acciaio M12 x 20 mm A2-70

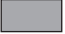
Limitatore di corsa

Il dado di fissaggio del volantino è provvisto di un foro filettato per l'installazione di un limitatore di corsa dell'otturatore; basta avvitare una vite e un dado idonei (non forniti con la valvola), secondo le indicazioni della seguente tabella.

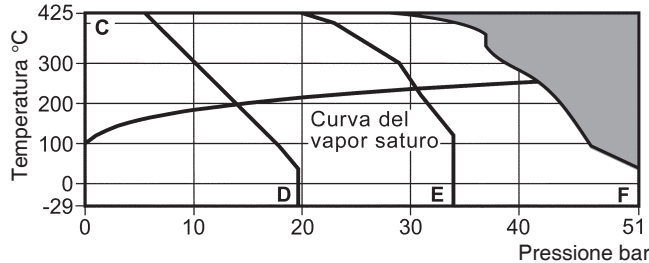
DN	Vite a testa esagonale
15 ÷ 80	M8 x 50 mm
100 ÷ 150	M12 x 75 mm
200 ÷ 250	M12 x 100 mm



Condizioni limite di utilizzo e diagrammi pressione - temperatura

Legenda:  Area di non utilizzo Nota: la pressione differenziale massima è limitata alla PMO	Pressione differenziale massima in condizione di parzializzazione			
	DN15-80	2 bar	DN150	1 bar
	DN100 e 125	1,5 bar	DN200 e 250	0,8 bar

BSA3 e BSA3T (ASME)

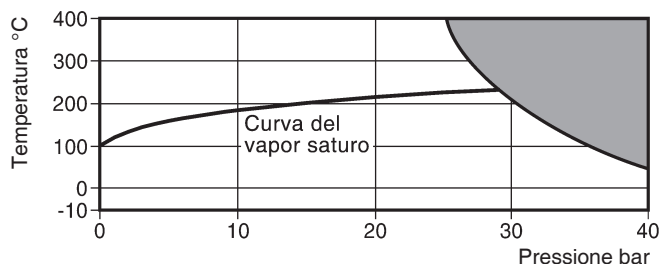


C - D Flangiatura ANSI 150
 C - F Flangiatura ANSI 300
 C - E Flangiatura JIS / KS 20K

Condizioni di progetto del corpo	ASME 150	ASME 300	JIS / KS 20K
PMA - Pressione massima ammissibile	19,6 bar	51 bar	34 bar
TMA - Temperatura massima ammissibile	425°C	425°C	425°C
PMO - Pressione massima di esercizio per servizio con vapor saturo	14 bar	41,6 bar*	30,7 bar*
TMO - Temperatura massima di esercizio	con tenuta soffice	230°C	230°C
	con tenuta metallica	425°C	425°C
Temperatura minima di esercizio	-29°C	-29°C	0°C
Progettati per una pressione massima di prova idraulica a freddo di	31 bar	77 bar	50 bar

* Per la versione a tenuta soffice la pressione massima di esercizio è 27 bar.

BSA6T



Condizioni di progetto del corpo		PN40
PMA - Pressione massima ammissibile	@ 50°C	40 bar
TMA - Temperatura massima ammissibile	@ 25 bar	400°C
Temperatura minima ammissibile		-10°C
PMO - Pressione massima di esercizio per servizio con vapor saturo	con tenuta soffice	@ 230°C 27 bar
	con tenuta metallica	@ 236°C 29,8 bar
TMO - Temperatura massima di esercizio	con tenuta soffice	@ 27 bar 230°C
	con tenuta metallica	@ 25,6 bar 400°C
Temperatura minima di esercizio		0°C
ΔPMX - Pressione differenziale massima	in funzionamento on/off	limitata alla PMO
	in funzionamento modulante	
	DN15-80	2 bar
	DN100	1,5 bar
Progettati per una pressione massima di prova idraulica a freddo di		60 bar

Come specificare

Esempio: N° 1 valvola di intercettazione Spirax Sarco BSA2 con tenuta stelo a soffietto e attacchi flangiati PN16 o PN25.

Nota: se la pressione differenziale è superiore ai valori riportati nella tabella sotto per i rispettivi diametri, assicurarsi che venga utilizzato per l'otturatore il disco di bilanciamento:

DN	125	150	200	250
Pressione differenziale a valvola chiusa (bar)	25	17	10	6

Informazioni per la sicurezza, l'installazione e la manutenzione

Per istruzioni dettagliate far riferimento alle Istruzioni di installazione e manutenzione 3.530.5275.100 (IM-P137-02) e 3.530.5275.120 (IM-P184-03) fornite unitamente agli apparecchi.

Nota per l'installazione

La valvola deve essere installata in accordo con la direzione di flusso indicata sul corpo e preferibilmente con lo stelo e il volantino in verticale sopra il corpo valvola; è sconsigliabile la posizione verticale con lo stelo e il volantino sotto il corpo valvola. Sono possibili altre posizioni alternative tra quella verticale e il piano orizzontale.

Smaltimento

Questi prodotti sono riciclabili. Non si ritiene che esista un pericolo ecologico derivante dal loro smaltimento purché vengano prese le opportune precauzioni.

Ricambi

I ricambi sono indicati con linea continua nel disegno e sono disponibili secondo i raggruppamenti di tabella. Nessun altro particolare rappresentato con linea tratteggiata è fornibile come ricambio.

Ricambi disponibili

Gruppo guarnizioni corpo/coperchio e tenuta stelo **10, 8** (2 pezzi)

Gruppo stelo e soffietto di tenuta **5, 6, 8, 10**
(precisare se per BSA o BSAT)

Otturatore (e disco di bilanciamento, quando previsto)* **4, 8, 10**

* Fornire una descrizione completa della valvola

Nota: maneggiare con precauzione la guarnizione corpo/coperchio perchè contiene un'anima metallica.

Come ordinare i ricambi

Per un miglior servizio all'utenza, i ricambi sono disponibili come kit di montaggio, in modo da poter sostituire tutti i particolari necessari ad assicurare un corretto funzionamento; ad esempio, ordinando un "Gruppo stelo e soffietto di tenuta", oltre ai componenti (5) e (6), saranno forniti anche i particolari (8) e (10).

Ordinare i ricambi usando sempre la descrizione fornita nella tabella e precisare il tipo di valvola ed il diametro nominale.

Esempio: N° 1 gruppo guarnizioni corpo/coperchio e tenuta stelo per valvola di intercettazione con tenuta a soffietto Spirax Sarco BSA2 PN16 DN80.

BSAT

