

Riduttori di pressione autoazionati BRV71 e BRV73

Descrizione

Le valvole serie BRV71 e BRV73 sono riduttori di pressione autoazionati progettati per l'utilizzo con vapore o gas non pericolosi come aria compressa, azoto, ecc. La costruzione è con corpo in ghisa sferoidale, organi interni in acciaio inossidabile e tenuta metallica.

Normative

Queste valvole sono conformi ai requisiti della Direttiva Europea per Apparecchiature in Pressione 2014/68/UE.

Certificazioni

Le valvole, a richiesta, sono fornibili con certificato dei materiali del corpo secondo EN 10204 2.2.

Nota: Ogni eventuale esigenza di certificazione o collaudo deve essere definita al momento del conferimento dell'ordine.

Versioni disponibili

Le valvole riduttrici BRV71 con connessioni filettate e BRV73 con connessioni flangiate sono disponibili con 3 campi della pressione ridotta identificati da colore e riportati sulla targhetta (13) secondo la seguente tabella.

Campi pressione ridotta

Colore identificativo	Campo di regolazione
Grigio	Per campo pressione ridotta: da 0,14 a 1,7 bar
Verde	Per campo pressione ridotta: da 1,40 a 4,0 bar
Arancione	Per campo pressione ridotta: da 3,50 a 9,0 bar

Con valori di pressione ridotta da controllare a cavallo di due campi, per ottenere la miglior precisione, scegliere il campo inferiore.

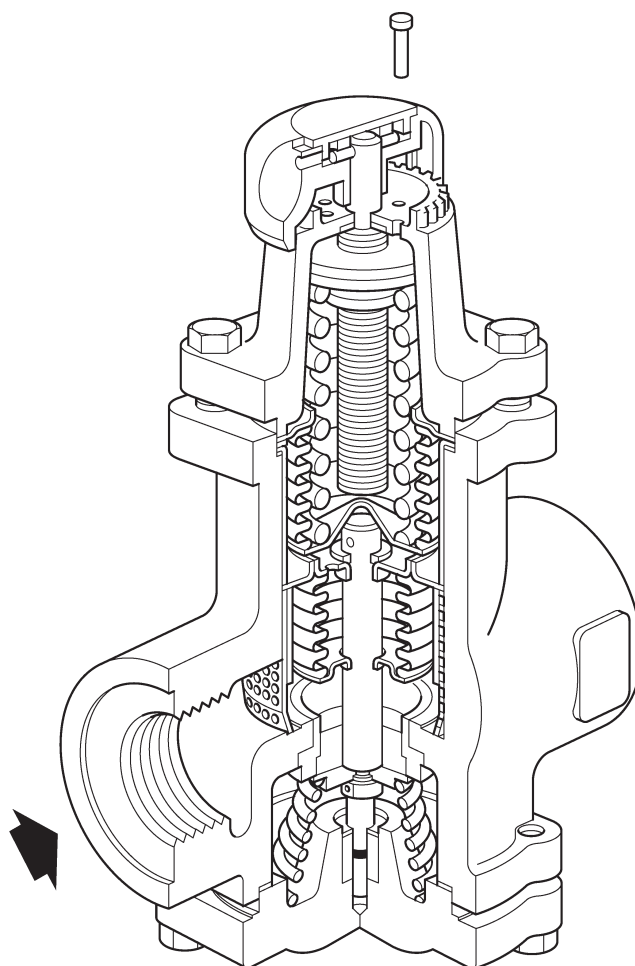
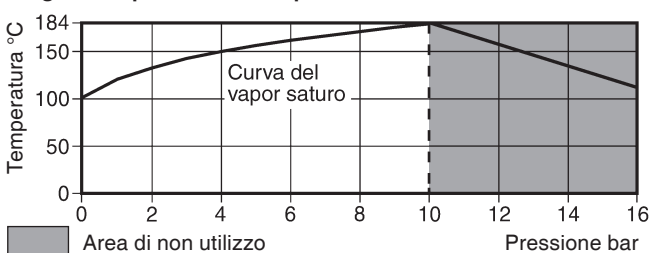
Connessioni e diametri nominali

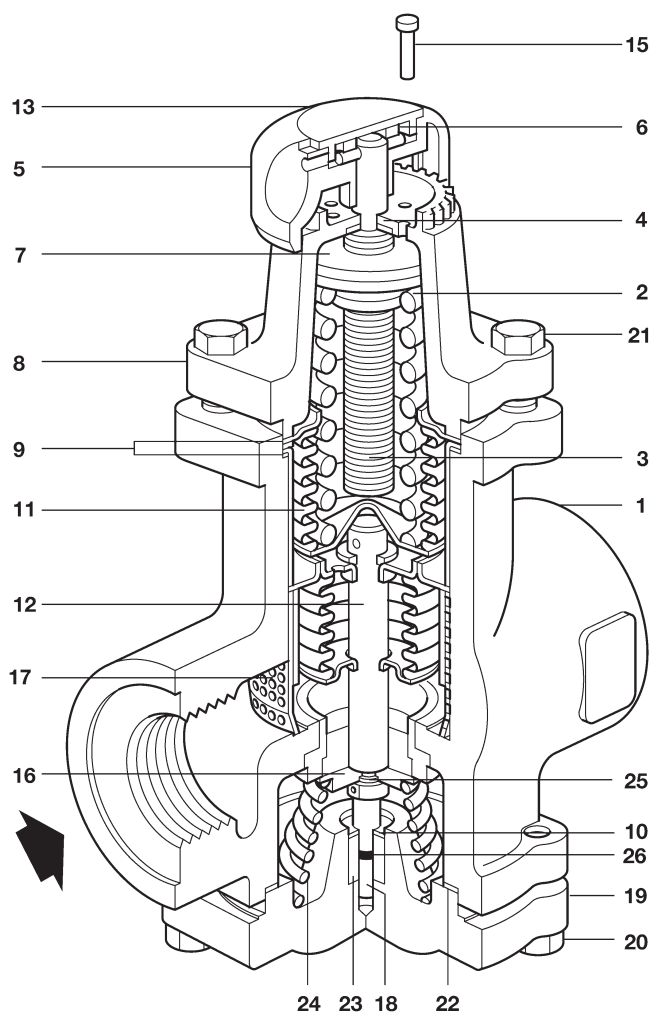
- Filettate femmina UNI-ISO 7/1 Rp, gas (standard) o NPT DN 1", 1¼", 1½" e 2"
- Flangiate EN 1092 PN 16 (standard) od ANSI 150 DN 25, 32, 40 e 50.

Condizioni limite di utilizzo

Condizioni di progetto del corpo		PN 16
PMA - Pressione massima ammissibile	@ 120°C	16 bar
TMA - Temperatura massima ammissibile	@ 10 bar	184°C
Temperatura minima ammissibile		-10°C
PMO - Pressione massima di esercizio per servizio con vapore saturo	@ 184°C	10 bar
TMO - Temperatura massima di esercizio	@ 10 bar	184°C
Temperatura minima di esercizio compatibilmente con il pericolo di gelo		0°C
Pressione ridotta massima		9,0 bar
ΔPMX - Pressione differenziale massima		10 bar
Massimo rapporto di pressioni raccomandato	10:1 alla max. portata	
Progettate per una pressione di prova idraulica a freddo di 24 bar		
Nota: Con organi interni montati la pressione di prova massima è di		16 bar

Diagramma pressione - temperatura





Materiali

N°	Denominazione	Materiale	Designazione
1	Corpo	Ghisa sferoidale nichelata	DIN 1693 GGG 40.3 nichelatura ELNP
2	Molla di regolazione	Acciaio al cromo silicio	BS 2803 685 A55
3	Vite di regolazione	Acciaio al carbonio	BS 970 230 M07
4	Rondella piana	Acciaio inox	Gr.18/10/3-4A
5	Manopola di regolazione	Nylon 66 caricato minerale	10B 140
6	Pernetto	Acciaio inox cromato	AISI 420
7	Piattello spingimolla	Ghisa	DIN 1691 GG 20
8	Coperchio molla	Alluminio nichelato	nichelatura ELNP
9	Guarnizione superiore soffietto	Grafite rinforzata	
10	Guarnizione inferiore soffietto	Grafite rinforzata	
11	Gruppo soffietto	Acciaio inox	316L
12	Gruppo stelo - soffietto	Acciaio inox PTFE caricato 15% grafite	316L
13	Disco indicatore del campo di regolazione	Sintetico	Polipropilene
15	Pernetto antimanomissione	Rame	
* 16	Otturatore (completo di 'O' ring 27)	Acciaio inox	BS 970 431 S29
17	Lamierino filtrante	Acciaio inox	316L
18	Stelo inferiore	acciaio inox	BS 970 431 S29
19	Coperchio inferiore	Ghisa sferoidale nichelata	DIN 1693 GGG 40.3 nichelatura ELNP
20	Viti a testa esagonale	Acciaio zincato	BS 3692 Gr. 8.8
21	Viti a testa esagonale	Acciaio zincato	BS 3692 Gr. 8.8
22	Guarnizione coperchio inferiore	Grafite rinforzata	
23	Bussola di guida	PTFE caricato 15% grafite	
24	Molla di ritorno otturatore	Acciaio inox	BS 2056 316 S42
25	Rondella	PTFE vergine	BS 6564 tipo 2 Gr. B
26	'O' ring di tenuta	EPDM	E 0962-90
* 27	'O' ring otturatore	EPDM	E 0962-90

* Nota: il particolare 27 non è rappresentato.

Portate

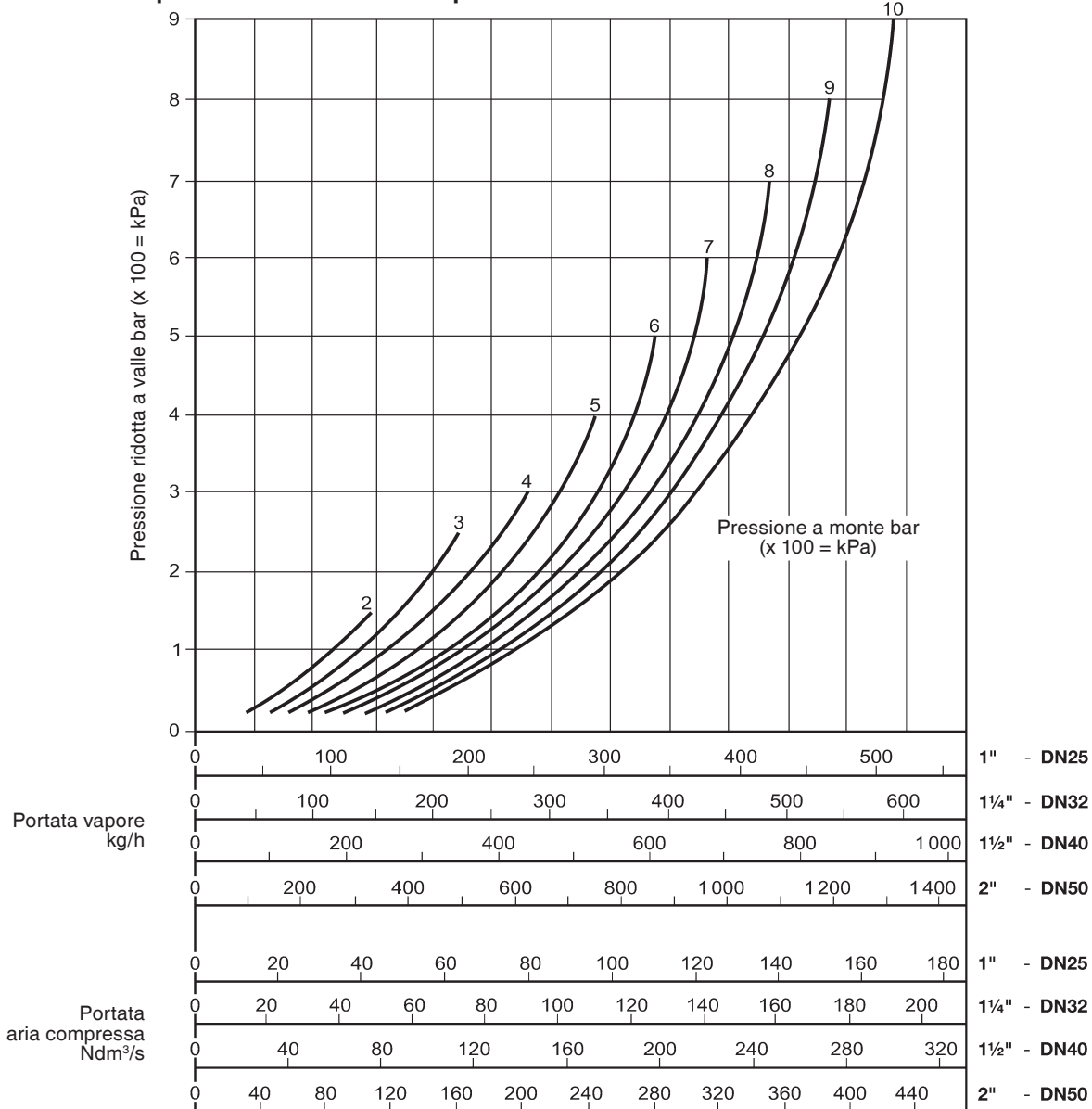
Per il dimensionamento del riduttore fare riferimento al diagramma delle portate per vapore e per aria compressa sotto riportato. I coefficienti K_V sotto tabulati rappresentano le **massime** portate possibili e devono essere usati per la determinazione della massima portata richiesta ad eventuale valvola di sicurezza installabile a protezione del sistema.

Coefficienti di portata K_V

DN	1" - DN 25	1¼" - DN 32	1½" - DN 40	2" - DN 50
K_V	9,3	11,1	15,7	16,2

Fattore di conversione: $C_V (US) = K_V / 0,865$

Portate di vapore saturo e di aria compressa



Come usare il diagramma

I valori riportati in corrispondenza delle singole curve indicano la pressione di monte a cui la curva si riferisce. Le pressioni ridotte a valle si leggono sulla scala delle ordinate posta nella parte superiore sul lato sinistro del diagramma. Sull'asse delle ascisse, in corrispondenza della perpendicolare all'incrocio tra la curva della pressione di monte e la retta orizzontale condotta dalla pressione ridotta, vengono lette le portate di vapore o di aria compressa.

Vapore

Si voglia dimensionare una valvola per 350 kg/h di vapore saturo da ridurre da 8 a 6 bar. Dalla pressione ridotta di 6 bar, letta sulla sinistra del grafico, tracciare l'orizzontale fino ad incrociare la curva della pressione di monte di 8 bar; dall'intersezione scendere in verticale leggendo le portate nell'area dedicata al vapore: un riduttore da 1" (DN 25) sarà adatto allo scopo (420 kg/h).

Aria compressa

Procedere come per il vapore ma leggere le portate nella parte più bassa dedicata all'aria compressa. Qui le portate sono espresse in Ndm^3/s : sono pertanto riferite allo stato "Normale", pressione atmosferica (1,013 bar) e temperatura di 0°C. Viene riportata per comodità la formula di trasformazione per passare da una portata di aria alle condizioni di funzionamento alla corrispondente portata espressa alle condizioni "Normali" a pressione atmosferica (1,013 bar) e temperatura di 0°C; si considerino trascurabili le variazioni di umidità relativa.

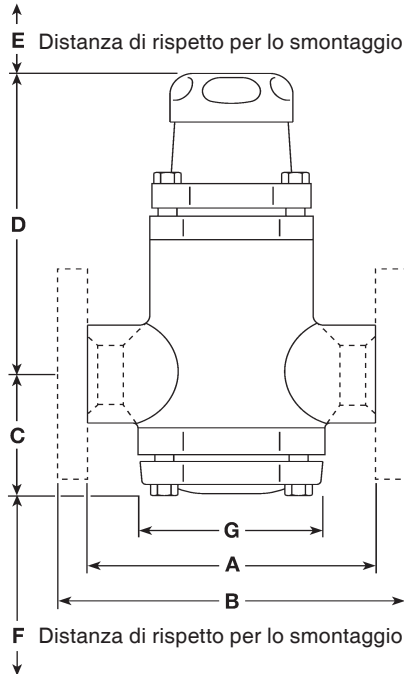
$$Q_f = Q_n \left(\frac{273 + t_f}{273} \right) \left(\frac{1,013}{1,013 + p_f} \right) \quad \text{dove}$$

Q_f	= portata di aria alle condizioni di funzionamento	dm^3/s
Q_n	= portata di aria alle condizioni "Normali"	Ndm^3/s
t_f	= temperatura dell'aria alle condizioni di funzionamento	°C
p_f	= pressione relativa dell'aria alle condizioni di funzionamento	bar

Dimensioni (approssimate in mm) **e pesi** in kg

DN	A	B	B	C	D	E	F	G	Peso	
	Filet.	PN 16	ANSI 150						Filet.	* Flg.
DN 25 - 1"	134	174	170	67	153	90	25	84	4,40	5,90
DN 32 - 1 1/4"	134	179	174	67	153	90	25	84	4,20	7,65
DN 40 - 1 1/2"	134	186	183	67	153	90	25	84	4,95	8,55
DN 50 - 2"	134	186	186	67	153	90	25	84	4,75	9,40

* Nota: I pesi per la versione flangiata si riferiscono al modello BRV73 in versione PN 16.



Come specificare

Riduttore di pressione Spirax Sarco di tipo autoazionato modello BRV71 per vapore. Corpo in ghisa sferoidale, soffietto ed organi interni in acciaio inossidabile. Molla di regolazione arancione per campo della pressione ridotta 3,5 ÷ 9,0 bar. Connessioni a manicotto filettate gas; DN 1 1/2".

Informazioni per la sicurezza, l'installazione e la manutenzione

Per istruzioni dettagliate fare riferimento al manuale Istruzioni di installazione e manutenzione IM-P210-04 (3.519.5275.186) fornito unitamente agli apparecchi.

Nota per l'installazione

La valvola riduttrice di pressione deve essere installata su tubazione orizzontale in accordo con la direzione di flusso indicata sul corpo.

Smaltimento

Questi prodotti sono riciclabili: non si ritiene che esista un pericolo ecologico derivante dal loro smaltimento purché vengano prese le opportune precauzioni.

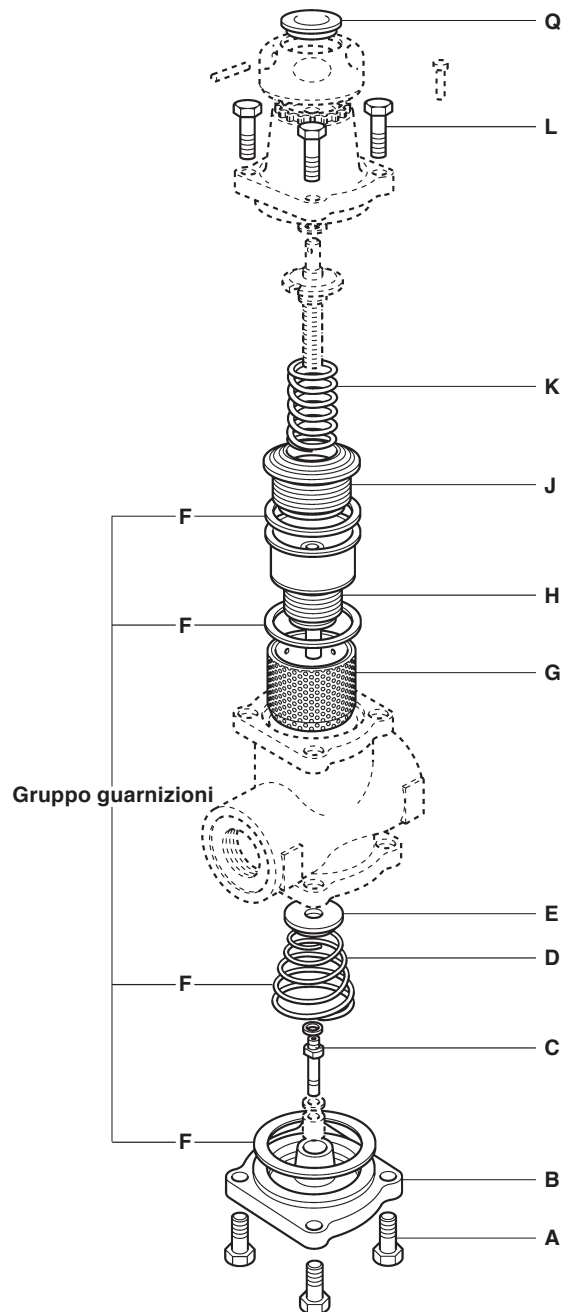
Ricambi

I ricambi sono disponibili secondo i raggruppamenti di tabella e rappresentati nel disegno con linea continua. Nessun altro particolare rappresentato con linea tratteggiata è fornibile come ricambio.

Ricambi disponibili

Molla di regolazione della pressione	Grigia	da 0,14 a 1,7 bar	K, Q
	Verde	da 1,4 a 4,0 bar	K, Q
	Arancione	da 3,5 a 9,0 bar	K, Q
Gruppo soffietto di regolazione (acciaio inox)			J
Gruppo soffietto/stelo inferiore, (sotto assieme, otturatore, 'O' ring, stelo inferiore, soffietto di bilanciamento)			E, C, H
Coperchio inferiore			B
Lamierino filtrante			G
Gruppo guarnizioni e molla di ritorno			F
Viti a testa esagonale	per custodia della molla (4 pezzi)		L
	per coperchio inferiore (4 pezzi)		A
Molla di ritorno otturatore			D

I particolari elencati sono comuni a tutti i diametri.




Gruppo guarnizioni

Come ordinare i ricambi

Ordinare i ricambi usando sempre la descrizione fornita nella tabella precisando il tipo di riduttore ed il campo di regolazione.

Esempio: n°1 molla di regolazione (arancione) della pressione per riduttore di pressione Spirax Sarco BRV71, campo di regolazione pressione 3,5 - 9,0 bar.

Coppie di serraggio consigliate

Particolare	Denominazione		N m
L	Bulloni della custodia molla	M8	18 - 24
A	Bulloni del coperchio inferiore	M10	20 - 26