

Riduttori di pressione autoazionati BRV2S e BRV2B

Descrizione

Le valvole BRV2S e BRV2B sono riduttori di pressione autoazionati progettati per l'utilizzo con vapore o gas non pericolosi come aria compressa, azoto, ecc. La costruzione è con corpo in ghisa sferoidale e gli attacchi sono disponibili sia filettati che flangiati.

Normative

Queste valvole sono conformi ai requisiti della Direttiva Europea per Apparecchiature in Pressione 2014/68/UE.

Certificazioni

Le valvole sono fornibili con un "Typical Test Report" (Rapporto Rappresentativo delle Prove Effettuate) redatto dal costruttore.

Nota: ogni eventuale esigenza di certificazione o collaudo deve essere definita al momento del conferimento dell'ordine.

Versioni disponibili

BRV2S	Soffietto in acciaio inox	
BRV2B	Soffietto in bronzo fosforoso/ottone	
BRV2SP	Soffietto in acciaio inox	Con presa di pressione esterna
BRV2BP	Soffietto in bronzo fosforoso/ottone	

Le valvole riduttrici in tutte le esecuzioni sono disponibili con tre campi di pressione ridotta identificati dal colore della molla e riportati sulla targhetta (18) secondo la seguente tabella:

Nota: in caso di sovrapposizioni, si scelga il campo di pressione minore, per una maggior precisione di regolazione.

Molla grigia	per campo di pressione ridotta 0,14÷1,7 bar
Molla verde	per campo di pressione ridotta 1,4÷4 bar
Molla arancione	per campo di pressione ridotta 3,5÷8,6 bar

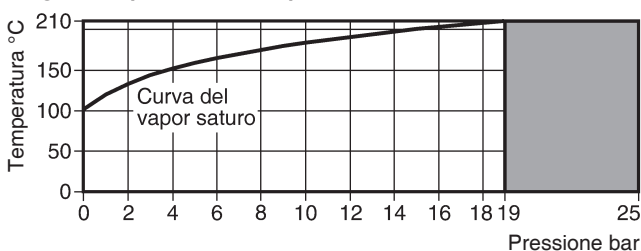
Attacchi e diametri nominali

- filettati femmina UNI-ISO 7/1 R_p, gas (standard) o NPT (a richiesta) DN ½", ¾" e 1"
- flangiati EN 1092 PN 25 (standard) DN 15, 20 e 25

Condizioni limite di utilizzo

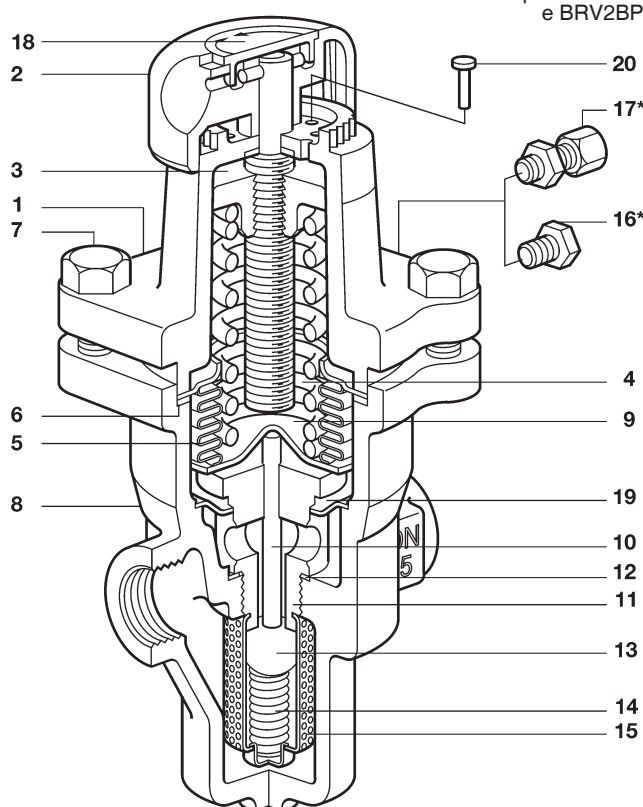
Condizioni di progetto del corpo		PN 25
PMA - Pressione massima ammissibile	@ 120°C	25 bar
TMA - Temperatura massima ammissibile	@ 19 bar	210°C
Temperatura minima ammissibile		-10°C
PMO - Pressione massima di esercizio con vapore saturo	@ 210°C	19 bar
TMO - Temperatura massima di esercizio	@ 19 bar	210°C
Temperatura minima di esercizio compatibilmente con il rischio di gelo		0°C
Nota: per temperature inferiori, consultare i ns uffici tecnico-commerciali		
Pressione ridotta massima		8,6 bar
ΔPMX - Pressione differenziale massima		19 bar
Massimo rapporto di pressioni raccomandato		10:1 alla max. portata
Progettate per una pressione massima di prova idraulica a freddo di		38 bar
Nota: con organi interni montati la pressione massima di prova è di		19 bar

Diagramma pressione - temperatura



Area di non utilizzo

* solo per BRV2SP e BRV2BP



Materiali

N°	Denominazione	Materiale	Designazione
1	Coperchio (custodia molla di regolazione)	Alluminio verniciato epossidico	LM 24
2	Manopola di regolazione	Polipropilene	
3	Guida molla superiore	Ghisa sferoidale	DIN 1691 GG 20
4	Molla di regolazione	Acciaio per molle cromo-silicio	BS 2803 685 A55 campo 2
5	Soffietto	Acciaio inox Bronzo fosforoso/ottone	316Ti/316L BS 2872 Cz 122
6	Guarnizione soffietto	Grafite laminata rinforzata inox	
7	Viti (M8 x 25 mm)	Acciaio zincato	BS 3692 Gr. 8.8
8	Corpo	Ghisa sferoidale	DIN 1693 GGG 40.3
9	Fondello conico	Acciaio inox	ASTM A276 316L
10	Stelo	Acciaio inox	ASTM A276 316L
11	Sede	Acciaio inox	BS 970 431 S29
12	Guarnizione sede	Acciaio inox	BS 1449 316 S11
13	Otturatore	Acciaio inox	AISI 420
14	Molla di ritorno otturatore	Acciaio inox	BS 20056 316 S42
15	Elemento filtrante	Acciaio inox	BS 1449 316 SH
16	Tappo di protezione	Acciaio inox	BS 970 431 S29
17	Raccordo per presa pressione esterna	Ottone	
18	Targhetta identificativa campo di pressione	Polipropilene	
19	Piattello di separazione	Acciaio inox	316L
20	Perno antimanomissione	Acciaio dolce ramato	

Nota: i particolari 10, 11, 13, 14, 15 e 19 sono assemblati in monoblocco.

Portate

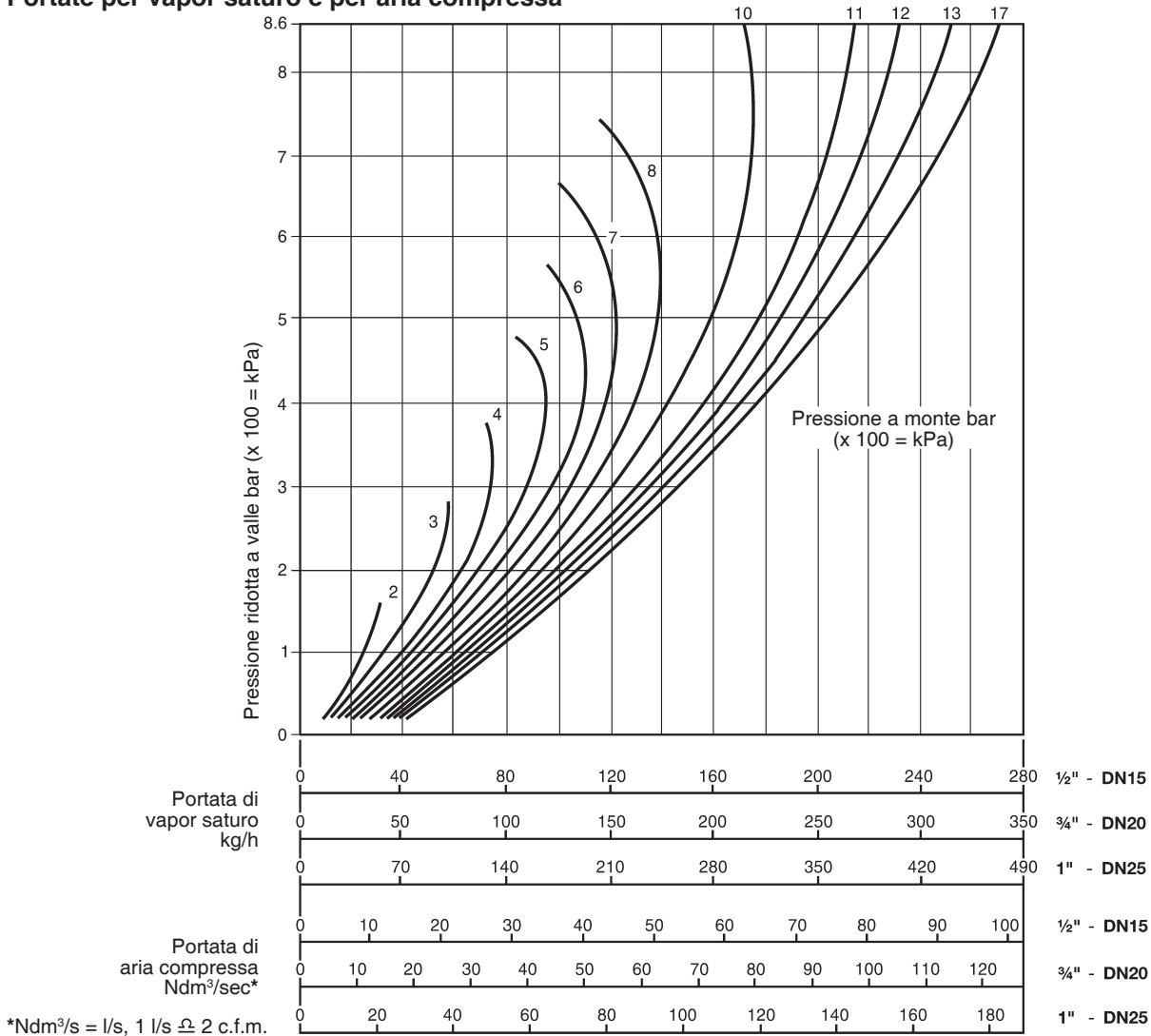
Per il dimensionamento del riduttore con vapore o aria compressa far riferimento al diagramma riportato sotto. I coefficienti K_v rappresentano la portata teorica massima del riduttore (tutto aperto) e devono essere usati per la determinazione della portata massima richiesta all'eventuale valvola di sicurezza installabile a protezione del sistema.

Coefficienti di portata K_v

DN	½" - 15	¾" - 20	1" - 25
K_v	1,5	2,5	3

Fattore di conversione: C_v (US) = $K_v / 0,865$

Portate per vapor saturo e per aria compressa



Come usare il diagramma

Le curve contraddistinte dai numeri 2, 3, 4, 5, etc., rappresentano la pressione in bar a monte del riduttore. I valori in bar della pressione ridotta a valle sono invece riportati sull'asse verticale. L'uso del diagramma di portata risulta evidente mediante due semplici esempi:

Vapor saturo

Si vuole ridurre la pressione di 120 kg/h di vapor saturo da 8 a 6 bar.

Dal punto di intersezione tra la curva corrispondente a 8 bar di pressione a monte e la retta orizzontale passante per 6 bar, pressione ridotta a valle, si scende verticalmente fino ad incrociare, sulla scala graduata per il vapor saturo, il valore di portata immediatamente superiore a quello richiesto (~138 kg/h), che induce a scegliere un riduttore con attacchi filettati DN ½" o flangiati DN 15.

Aria compressa

Si vuole ridurre la pressione di 30 m³/h di aria compressa a 30°C da 7 a 3 bar. Occorre trasformare la portata di aria dalle condizioni di funzionamento alle condizioni "normali", ovvero a pressione atmosferica (1,013 bar) e temperatura 0°C (si considerano trascurabili le variazioni di umidità relativa):

$$Q_n = Q_f \left(\frac{273}{273 + t_f} \right) \left(\frac{1,013 + p_f}{1,013} \right) \quad \text{ove}$$

Q_n = portata di aria in condizioni normali Ndm³/s
 Q_f = portata di aria alle condizioni di funzionamento dm³/s
 t_f = temperatura dell'aria alle condizioni di funzionamento °C
 p_f = pressione relativa dell'aria alle condizioni di funzionamento bar

e quindi:

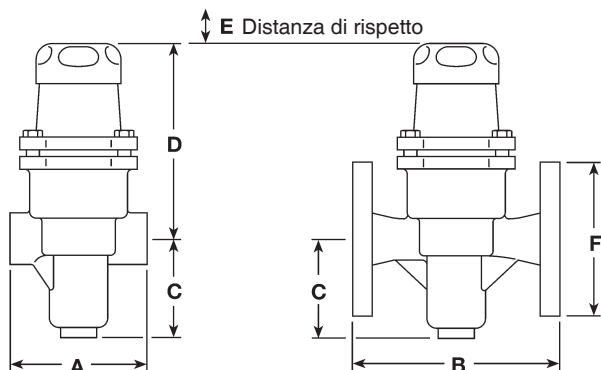
$$Q_f = 30 \text{ m}^3/\text{h} = 30 \left(\frac{1000}{3600} \right) = 8,33 \text{ dm}^3/\text{s}$$

$$Q_n = 8,33 \left(\frac{273}{273 + 30} \right) \left(\frac{1,013 + 7}{1,013} \right) = 59,4 \text{ Ndm}^3/\text{s}$$

Dal punto di intersezione tra la curva corrispondente a 7 bar di pressione a monte e la retta orizzontale passante per 3 bar, pressione ridotta a valle, si scende verticalmente fino ad incrociare, sulla scala graduata per l'aria compressa, il valore di portata immediatamente superiore a quello richiesto (poco superiore a 70 Ndm³/s), che induce a scegliere un riduttore con attacchi filettati DN 1" o flangiati DN 25.

Dimensioni in mm e pesi in kg (approssimati)

DN	A	B	C	D	E	F	Peso	
							filett.	flang.
1/2" - 15	83	150	60	130	25	97	1,6	3,9
3/4" - 20	96	150	60	130	25	107	1,7	4,25
1" - 25	108	160	60	130	25	117	1,95	4,65



Come specificare

Esempio: N° 1 riduttore di pressione autoazionato Spirax Sarco BRV2S per vapore, con corpo in ghisa sferoidale, soffietto in acciaio inox e molla di regolazione arancione per campo di pressione ridotta 3,5÷8,6 bar e attacchi flangiati EN 1092 PN 25 DN 15.

Informazioni per la sicurezza, l'installazione e la manutenzione

Per istruzioni dettagliate far riferimento al manuale Istruzioni di installazione e manutenzione 3.519.5275.185 (IM-P045-10) fornito unitamente agli apparecchi.

Nota per l'installazione

Il riduttore deve essere installato su una tubazione orizzontale con l'asse di simmetria longitudinale del corpo perfettamente allineato con l'asse verticale, in accordo con la direzione di flusso indicata sul corpo.

BRV2SP e BRV2BP: quando viene utilizzata la presa di pressione esterna, rimuovere il tappo di protezione (16), inserire il raccordo (17) da 1/8" (Ø_e = 6 mm) fornito in dotazione standard e collegare un'estremità del tubo dovrà essere collegata alla tubazione a valle ad almeno 1 m di distanza dal riduttore.

Smaltimento

Questo prodotto è riciclabile. Non si ritiene che esista un pericolo ecologico derivante dal suo smaltimento purchè vengano prese le opportune precauzioni.

Ricambi

I ricambi sono indicati con linea continua nel disegno e sono disponibili secondo i raggruppamenti di tabella. Nessun altro particolare rappresentato con linea tratteggiata è fornibile come ricambio.

Ricambi disponibili

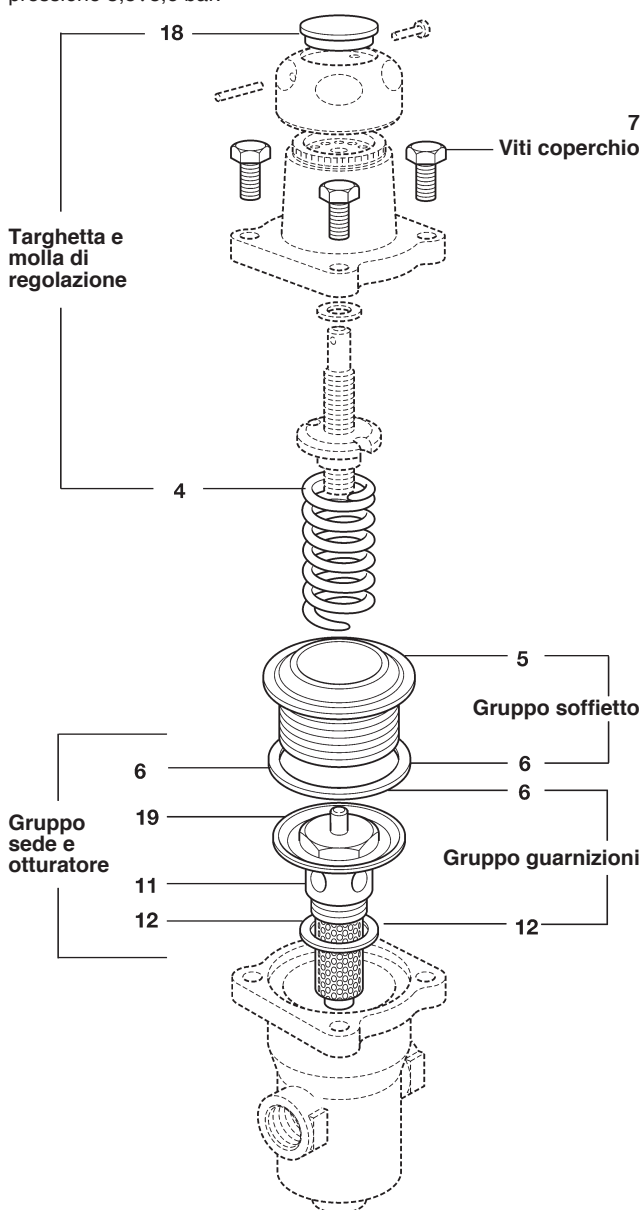
	grigia	0,14÷1,7 bar	4 e 18
Molla di regolazione*	verde	1,4÷4 bar	4 e 18
	arancione	3,5÷8,6 bar	4 e 18
Gruppo soffietto* (specificare il tipo)	acciaio inox o bronzo fosforoso/ottone		5 e 6
Viti coperchio* (4 pezzi)			7
Gruppo sede e otturatore			6, 11, 12 e 19
Gruppo guarnizioni*			6 e 12

* Particolari comuni a tutti i diametri nominali.

Come ordinare i ricambi

Ordinare i ricambi usando sempre la descrizione fornita nella tabella e precisare il tipo di riduttore, il diametro nominale e il campo di pressione ridotta.

Esempio: N° 1 molla di regolazione arancione per riduttore di pressione Spirax Sarco BRV2S DN 15 con campo di regolazione della pressione 3,5÷8,6 bar.



Coppie di serraggio consigliate

Particolare	Ø mm	N m
7 Viti	M8 x 25	18 - 24
11 Sede	32	108 - 132