

Scaricatori di condensa termostatici a pressione bilanciata modello BPT13

Descrizione

Gli scaricatori mod. BPT13 sono del tipo termostatico a pressione bilanciata manutenzionabile, realizzati con corpo in ottone.

I BPT13 sono disponibili nelle seguenti versioni:

BPT13A	Connessioni a squadra (standard)
BPT13AX	Connessioni a squadra con elemento filtrante
BPT13UA	Connessioni a squadra con giunto d'ingresso
BPT13UAX	Connessioni a squadra con giunto d'ingresso ed elemento filtrante
BPT13S	Connessioni diritte in linea
BPT13SX	Connessioni in linea con elemento filtrante
BPT13US	Connessioni in linea con giunto d'ingresso
BPT13USX	Connessioni in linea con giunto d'ingresso ed elemento filtrante

Riempimento capsule e loro operatività

Gli scaricatori sono disponibili con capsule sensibili a riempimento differenziato:

Capsule standard, sono marchiate con la lettera 'STD' e lavorano a circa 12°C al disotto della temperatura del vapore saturo.

Capsule opzionali, sono disponibili per lavorare con un sottoraffreddamento più elevato, marchiatura 'SUB' ed intervento a circa 24°C al disotto della temperatura del vapore saturo, oppure per lavorare molto vicino alla curva del vapore con intervento a circa 4°C al disotto della temperatura del vapore saturo, marchiatura 'NTS'.

Normative

Questi apparecchi sono conformi ai requisiti della Direttiva Europea per Apparecchiature in Pressione 2014/68/UE.

Certificazioni

Gli scaricatori BPT13 sono fornibili con un "Typical Test Report" (Rapporto Rappresentativo delle Prove Effettuate) redatto dal costruttore.

Nota: Ogni eventuale esigenza di certificazione o collaudo deve essere definita al momento del conferimento dell'ordine.

Attacchi

- Filettati femmina UNI-ISO 7/1 Rp (gas) standard
- Filettati femmina ANSI B1.20.1 NPT

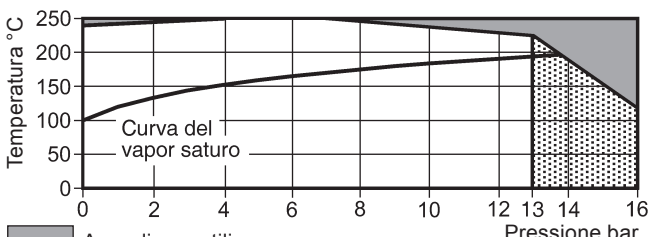
Diametri nominali

- DN 3/8", 1/2" e 3/4"

Condizioni limite di utilizzo (ISO 6552)

Condizioni di progetto del corpo	PN 16
PMA - Pressione massima ammissibile @ 120°C	16 bar
TMA - Temperatura massima ammissibile @ 7 bar	250°C
Temperatura minima ammissibile	-20°C
PMO - Pressione massima di esercizio @ 220°C	13 bar
TMO - Temperatura massima di esercizio @ 7 bar	250°C
Temperatura minima di esercizio	0°C
Progettati per una pressione massima di prova idraulica a freddo di:	24 bar

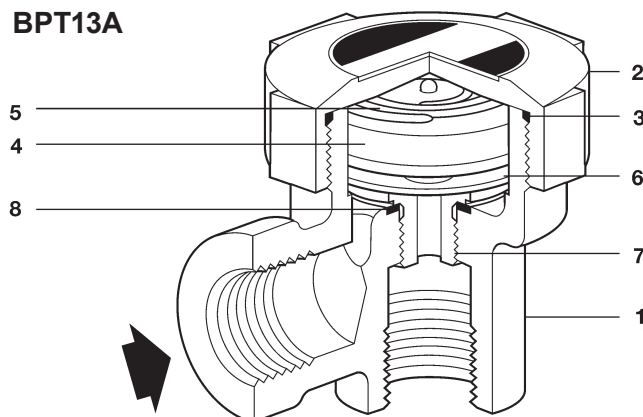
Diagramma pressione - temperatura



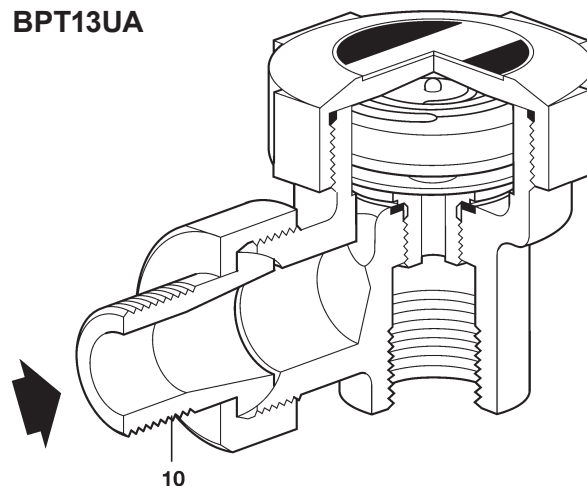
Area di non utilizzo

Gli apparecchi non devono essere usati in questa area od oltre il proprio limite operativo per pericolo di danneggiamento di componenti interni

BPT13A



BPT13UA



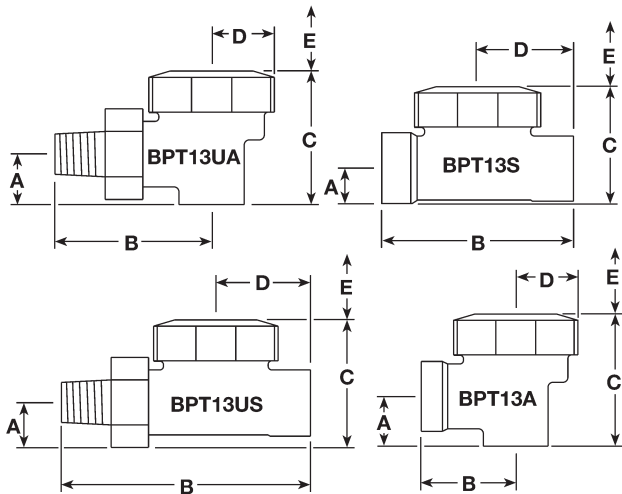
Materiali

N°	Denominazione	Materiale	Designazione
1	Corpo	Ottone	BS EN 12165 CW 617N
2	Coperchio	Ottone	BS EN 12165 CW 617N
3	'O' ring	Gomma sintetica ad alta percentuale di fluoro	
4	Capsula	Acciaio inox	
5	Molla	Acciaio inox	BS 2056 302 S26
6	Piastrina distanziale	Acciaio inox	BS 1449 304 S16
7	Sede di scarico	Acciaio inox	BS 970 431 S29
8	Guarnizione sede	Acciaio inox	BS 1449 304 S11
*9	Elemento filtrante	Acciaio inox	ASTM A240 316L
10	Giunto di unione	Ottone	BS EN 12165 CW 617N

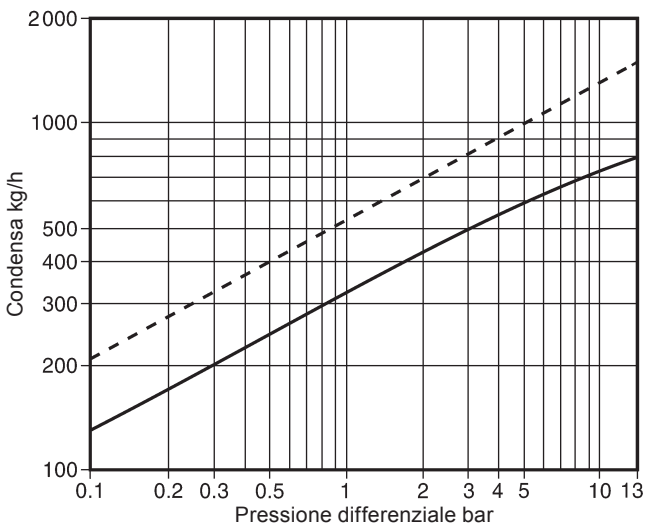
* **Nota:** Il particolare 9 è visibile nel disegno della pagina seguente.

Dimensioni in mm e pesi in kg (approssimati)

Tipo	DN	A	B	C	D	E	Peso
BPT13A	1/2"	20	38	53	25	55	0,40
	3/4"	27	40	62	25	55	0,45
BPT13S	1/2"	14	76	47	38	55	0,45
	3/4"	20	80	53	40	55	0,50
BPT13UA	1/2"	20	67	53	25	55	0,50
	3/4"	27	75	62	25	55	0,55
BPT13US	1/2"	19	105	52	38	55	0,55
	3/4"	22	115	57	40	55	0,60



Portate di scarico



Portata di scarico in esercizio (a caldo) —————
 Portata di scarico all'avviamento (a freddo) - - - - -

Come specificare

Scaricatore di condensa termostatico a pressioni equilibrate Spirax Sarco mod. BPT13AX con connessioni filettate gas, passaggio 1/2". Costruzione con corpo in bronzo ed interni in acciaio inossidabile; filtro incorporato e capsula tipo 'STD' con riempimento per operare a circa 12°C al di sotto della temperatura del vapore saturo.

Informazioni per la sicurezza, l'installazione e la manutenzione

Per istruzioni dettagliate fare riferimento al manuale Istruzioni di installazione e manutenzione IM-P122-02 (3.334.5275.160) fornito unitamente agli apparecchi.

Note per l'installazione

Lo scaricatore è progettato per essere installato con la capsula sensibile posizionata secondo un piano orizzontale e con il coperchio rivolto verso l'alto, preferibilmente preceduto, immediatamente a monte, da un piccolo tratto di tubazione verticale discendente.

Smaltimento

Questi prodotti sono riciclabili: non si ritiene che esista un pericolo ecologico derivante dal loro smaltimento purché vengano prese le opportune precauzioni. Tuttavia, se il processo di smaltimento prevede temperature prossime od oltre i 315°C, si raccomandano precauzioni circa la decomposizione della guarnizione in gomma contenente fluoruri.

Ricambi

I ricambi sono indicati con linea continua nel disegno e sono disponibili secondo i raggruppamenti di tabella. Nessun altro particolare rappresentato con linea tratteggiata è fornibile come ricambio.

Ricambi disponibili

Kit di manutenzione 3, 4, 5, 6, 7, 8, 9

Guarnizione tipo attuale, 'O' ring 3
 coperchio tipo precedente (confezione di 3 pezzi) 3

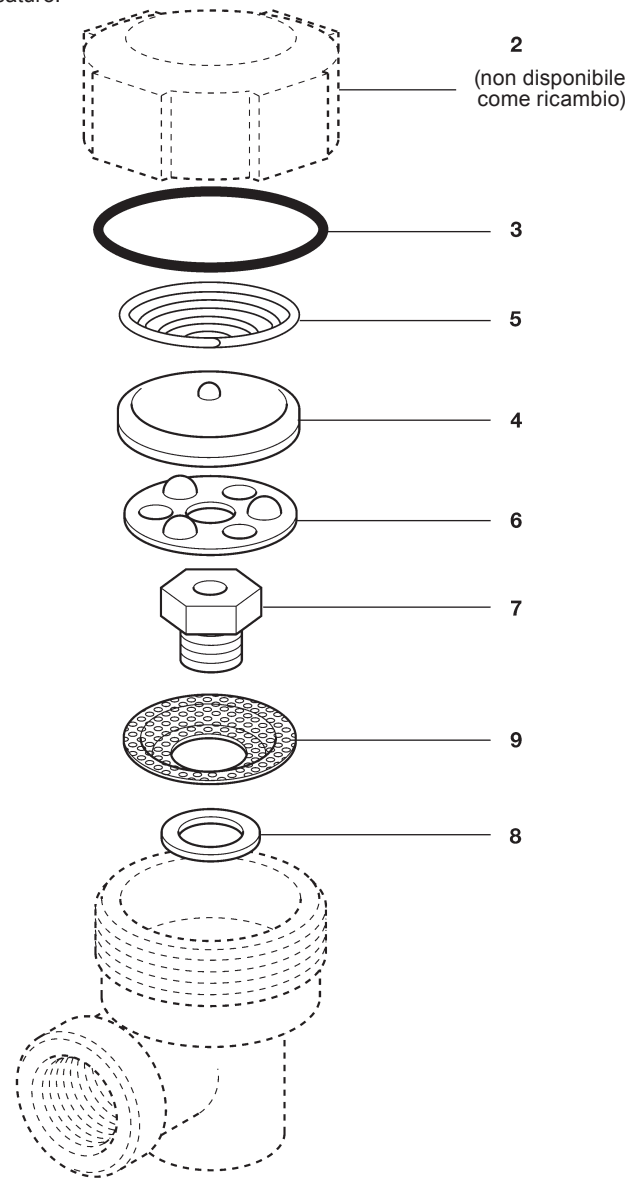
Nota: i modelli precedenti erano equipaggiati con una guarnizione tradizionale mentre gli attuali modelli, per la tenuta tra corpo e coperchio utilizzano un 'O' ring.

Elemento filtrante (confezione di 3 pezzi) 3, 9

Come ordinare i ricambi

Ordinare i ricambi usando sempre la descrizione fornita nella tabella e precisare il tipo di scaricatore, il diametro delle connessioni ed il tipo di riempimento della capsula.

Esempio: N°1 capsula e gruppo sede per scaricatore termostatico a pressione bilanciata Spirax Sarco BPT13AX con connessioni filettate DN 1/2". Capsula sensibile tipo 'STD' per operare ad una temperatura di circa 12°C al di sotto della temperatura del vapore saturo.



Coppie di serraggio consigliate

Particolare		o mm	N m
2 Coperchio	'O' ring	50 ch.	50 - 60
	Guarnizione	50 ch.	90 - 110
7 Sede		17 ch.	35 - 40