

Eliminatori d'aria termostatici a pressione bilanciata per vapore pulito AVM7 e AVM7 Food+

Descrizione

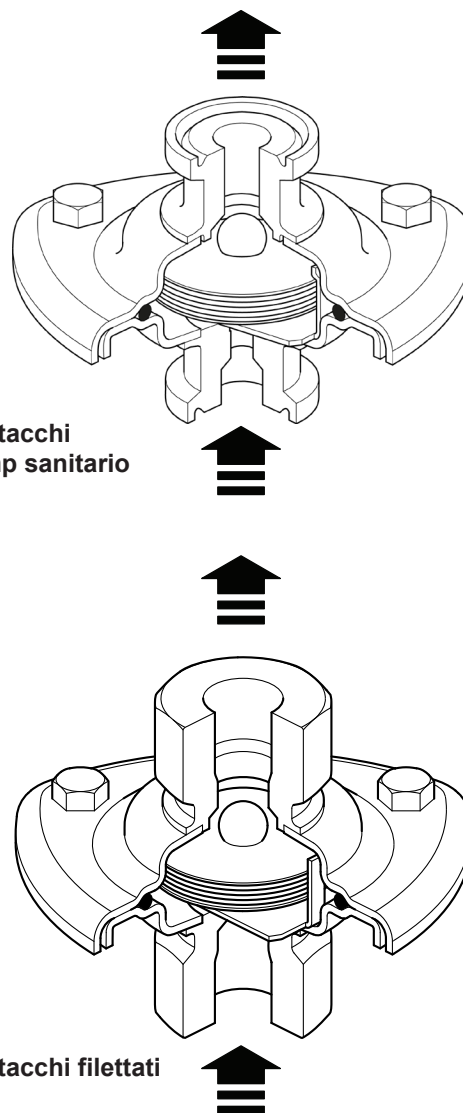
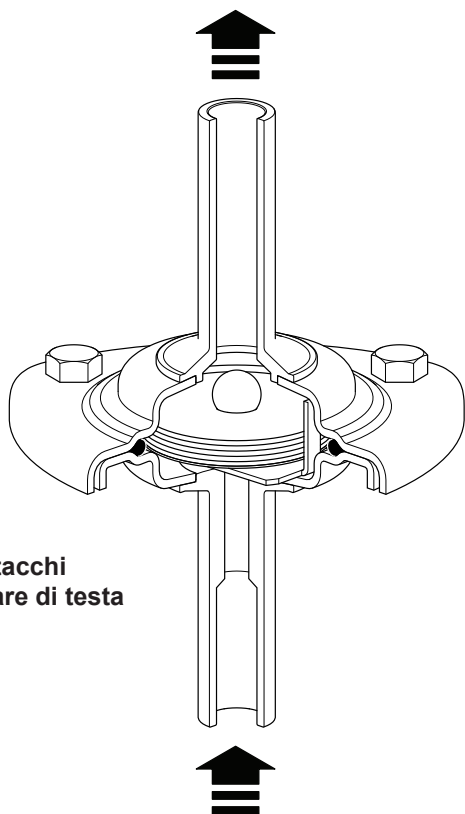
AVM7

L'eliminatore d'aria Spirax Sarco AVM7 è un apparecchio manutenzionabile di tipo termostatico progettato per la rimozione dell'aria da sistemi funzionanti con vapore pulito. Tra le sue applicazioni tipiche sono compresi i montaggi per processi di tipo alimentare, biologico, farmaceutico e su sistemi CIP e SIP. Interamente in acciaio inox AISI 316L, offre superfici prive di interstizi e con rugosità minime: finiture interne con valori massimi compresi tra 1,2 e 1,6 µm Ra.

E' un eliminatore d'aria autodrenante e lavora a temperature di scarico prossime alla temperatura del vapore. L'apparecchio è individualmente confezionato con tappi terminali protettivi e sigillato in sacchetti di polietilene.

AVM7 Food+

Progettato, prodotto e approvato per le applicazioni di vapore e condensa. Questo prodotto è conforme alla normativa EC1935:2004 sui materiali a contatto con gli alimenti. È inoltre conforme al regolamento EC2023:2006 sulle buone pratiche di fabbricazione dei materiali e degli oggetti destinati a venire a contatto con gli alimenti. Un elenco dei materiali che potrebbero entrare direttamente o indirettamente in contatto con gli alimenti è riportato nella Dichiarazione di conformità fornita con questo prodotto.



Connessioni disponibili

Connessioni disponibili per adattarsi alla maggior parte delle tubazioni.

Normative

- L'AVM7 è stato progettato e prodotto in conformità con gli standard ASME BPE.
- Inoltre, l'unità è conforme ai requisiti della Direttiva Europea sulle apparecchiature a pressione e delle Pressure Equipment (Safety) Regulations del Regno Unito.
- Certificazione FDA CFR Titolo 21. Paragrafo 177. 2600.
- Test di citotossicità a reattività biologica USP classe VI Sezione 88
- Assenza di ADI (ingredienti di derivazione animale) nei materiali utilizzati e nei processi di produzione coinvolti per la produzione del componente.
- Esente da TSE/BSE come certificato.
- Tracciabilità completa del prodotto con numero di lotto del materiale.

Certificazione

Questo prodotto è fornibile con la seguente certificazione:

- EN 10204 3.1 Certificazione dei materiali Parti di contenimento della pressione.
- EN 10204 3.1 Certificazione dei materiali per le parti bagnate, compreso il riempimento dell'elemento WFI (disponibile anche per i ricambi dell'elemento).
- Finitura superficiale interna tipica.
- Certificato di conformità per FDA, dichiarazione di collaudo USP Classe VI e dichiarazione di assenza di ADI.
- Dichiarazione TSE-BSE.
- EC1935:2004 Dichiarazione di conformità. (Solo gamma Food+)
- (CE) 2023:2006 Buone pratiche di fabbricazione per materiali e oggetti destinati a venire a contatto con gli alimenti.
- Dichiarazione di conformità BS EN ISO 14644-1:2015 Classe 7 Camera sterile.
- Rapporto di prova tipico.

Nota: Ogni eventuale esigenza di certificazione o collaudo deve essere definita in fase d'ordine e può implicare un costo aggiuntivo come sovra specificato.

Dimensioni e connessioni dei tubi

Attacchi a clamp sanitario

Connessione	Edizione	Tipo	Diametri				
ASME BPE		Tipo A			½"	¾"	
ASME BPE		Tipo B					1"

Attacchi a saldare di testa

Connessione	Edizione	Tipo	Diametri				
Imperiale		Spessore 16 swg			½"	¾"	1"
DIN11850	1999-01	Serie 2		DN10	DN15		DN25
ISO1127	1997	Serie 1	DN8	DN10	DN15		

Attacchi filettati

Connessione	Edizione	Tipo	Diametri				
BSP NPT				¼"	½"	¾"	1"

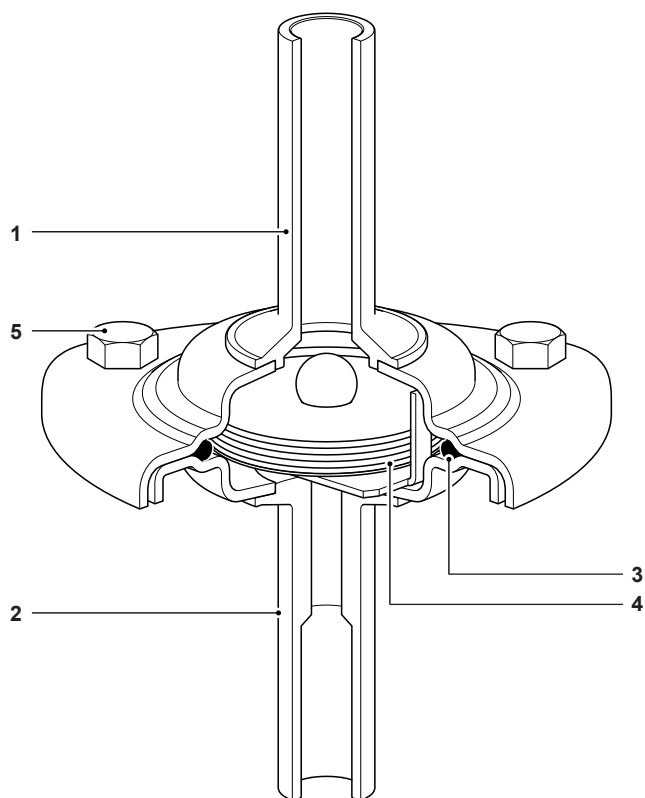
Note

1. Su richiesta sono disponibili altre opzioni di connessione.
2. Si prega di notare che i pezzi di ricambio per le estremità delle sedi per le connessioni richieste richiedono un quantitativo minimo d'ordine - Per ulteriori informazioni, consultare Spirax Sarco.
3. AVM7 Food+ è disponibile con connessioni BSP da ½" e BSP da ¾".

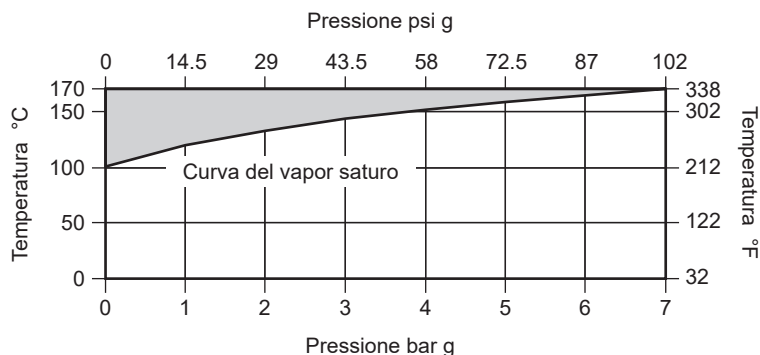
Materiali

N°	Componenti	Materiale	
1	Corpo (uscita)	Acciaio inox	316L (1,4404)
2	Corpo con sede (ingresso)	Acciaio inox	316L (1,4404)
3	O-ring	FKM	
4	Elemento sensibile	Acciaio inox	316L (1,4404)
5	Viti e dadi	Acciaio inox	BS 6105 Gr. A4 80
	Rondella	Acciaio inossidabile austenitico	

AVM7 con attacchi a saldare di testa



Limiti di pressione/temperatura (ISO 6552)

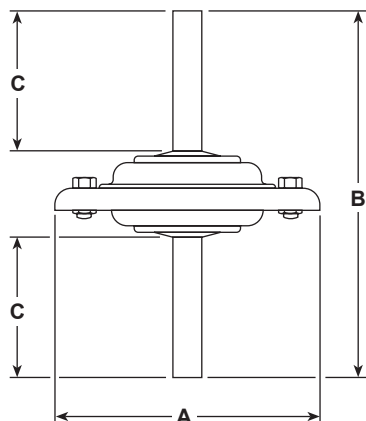


Area di non utilizzo per possibilità di danneggiamento di componenti interni

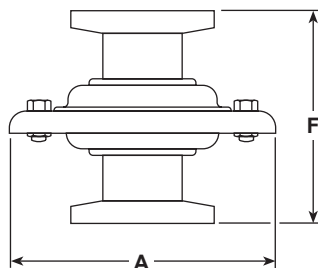
Condizioni di progetto del corpo		PN7	
PMA	Pressione massima ammissibile	7 bar g a 170 °C	102 psi g a 338 °F
TMA	Temperatura massima ammissibile	170 °C a 7 bar g	338 °F @ 102 psi g
Temperatura minima ammissibile		-10 °C	14 °F
PMO	Pressione massima di esercizio per applicazioni con vapore saturo	7 bar g	102 psi g
TMO	Temperatura massima di esercizio	170 °C	338 °F
Temperatura minima d'esercizio		0 °C	32 °F
Progettati per una pressione di prova idraulica a freddo di		10,7 bar g	155 psi g

Dimensioni/pesi (approssimativi) in mm (pollici) e kg (libbre)

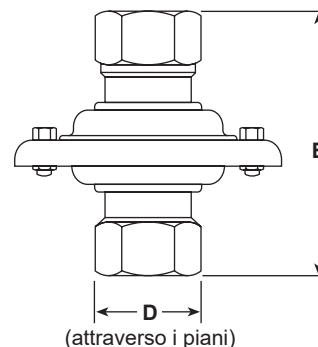
I prodotti pesano ciascuno al massimo 1 kg (2,20 lb).



AVM7
con attacchi a saldare di testa



AVM7
con attacchi a clamp sanitario



AVM7
con attacchi filettati

Standard	Diametri	A	B Tubo	C Tubo	D Filettate	E Filettate	F Clamp sanitario
AVM7 con attacchi a saldare di testa							
ASME BPE Tipi A e B	$\frac{1}{2}$ " , $\frac{3}{4}$ " e 1"	70 (2,76)					49 (1,93) per $\frac{1}{2}$ " e $\frac{3}{4}$ " , 53 (2,09) per 1"
AVM7 con attacchi a clamp sanitario							
Imperiale 16 swg, DIN11850 Serie 2, ISO1127 Serie 1	Imperiale = $\frac{1}{2}$ " , $\frac{3}{4}$ " e 1" DIN/ISO = DN8 ISO (solo 1127), DN10, DN15	70 (2,76)	106 (4,17)	40 (1,57)			
AVM7 con attacchi filettati							
BSP + NPT presa	$\frac{1}{4}$ " , $\frac{1}{2}$ " , $\frac{3}{4}$ " e 1"	70 (2,76)			27, 27, 32, 41 (1,06, 1,06, 1,26, 1,61)	58, 74, 81, 95 (2,28, 2,91, 3,19, 3,74)	

Informazioni per la sicurezza, l'installazione e la manutenzione

Per informazioni dettagliate fare riferimento alle Istruzioni di installazione e manutenzione (IM-P123-23) fornite unitamente al prodotto.

Nota di installazione:

L'eliminatore d'aria è progettato per l'installazione su linee verticali con flusso verso l'alto per assicurare le caratteristiche di autodrenabilità. Non esporre l'elemento sensibile a condizioni di surriscaldamento che provocano sovraespansioni eccessive. Allo scopo di permettere una facile e sicura pulizia e manutenzione, installare idonee valvole di intercettazione.

Come ordinare

Esempio: 1 sfiato d'aria vapore pulito termostatico manutenibile AVM7 DN15 Spirax Sarco con estremità tubo secondo ISO 1127, serie 1. (21,3 mm O/D x 1,6 mm di spessore delle pareti). La lunghezza tangente delle estremità del tubo deve essere di 40 mm per facilitare la saldatura orbitale. Il corpo deve essere autodrenante. Adatto per pressioni fino a 7 bar g (101 psi g). Certificazione del materiale secondo EN 10204 3.1.

Ricambi

I componenti disponibili sono indicati nella tabella qui sotto.

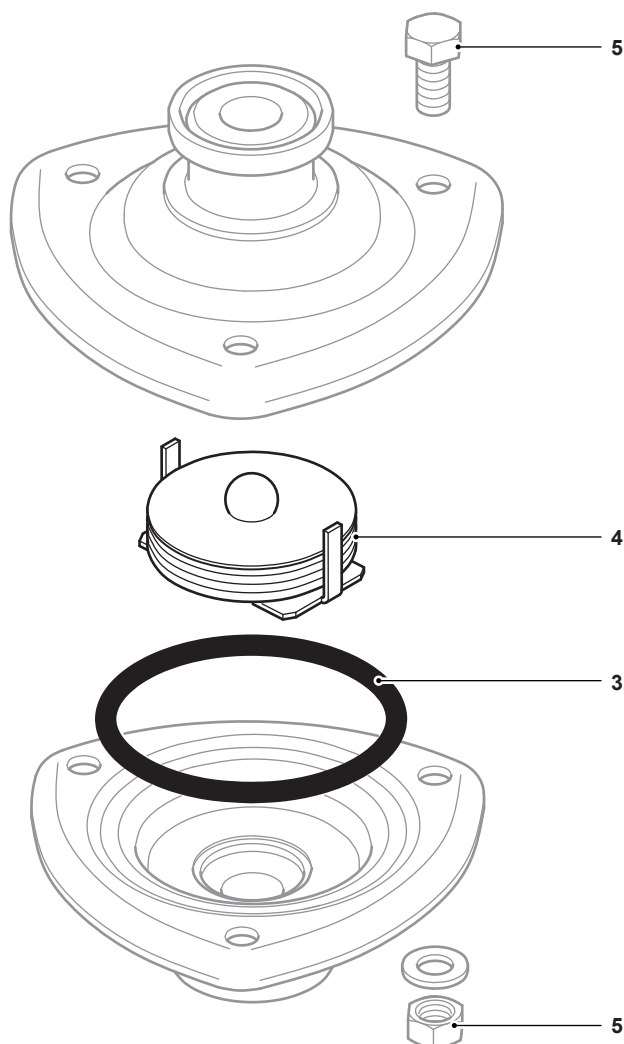
Ricambi disponibili

Gruppo elemento sensibile	4
O-ring (confezione da 3)	3



Come ordinare i ricambi

Ordinare i ricambi usando sempre la descrizione fornita nella tabella e precisare il tipo di eliminatore d'aria ed il diametro e tipo di attacchi.

Esempio: N° 1 gruppo elemento sensibile per eliminatore d'aria Spirax Sarco AVM7 DN10 con attacchi filettati NPT 1/2"



Coppie di serraggio consigliate

Item	Componenti	 o mm	 mm	N m	ft lbf
5	Dadi e bulloni	8 A/F	M5	3 - 4	2 - 3