

Attuatori elettrici lineari Serie AEL5 per valvole DN15 ÷ DN100

Descrizione

Gli attuatori della serie AEL5 sono dispositivi elettrici ad azione invertibile e con uscita lineare.

Modelli disponibili

Gli attuatori sono disponibili con 4 differenti tensioni di alimentazione: 230 Vca, 115 Vca, 24 Vca e 24 Vcc. Tutte le versioni sono idonee per ricevere in ingresso un segnale VMD (valve motor drive) per applicazioni on-off. Su richiesta, gli attuatori possono essere forniti con una scheda posizionale che può ricevere in ingresso un segnale di controllo 4-20mA o 2-10 Vcc (questa opzione non è disponibile per la versione alimentata a 24 Vcc).

Gli attuatori serie AEL5 possono essere ordinati con o senza potenziometro; se ordinati con potenziometro, vengono forniti con potenziometro da 1 kΩ come standard. Il potenziometro deve essere necessariamente utilizzato con la scheda posizionale da 2-10 V o 4-20 mA; se utilizzato con con il segnale VMD, funziona come trasmettitore di posizione potenziometrico.

Sono inoltre disponibili interruttori ausiliari di segnalazione di fine corsa e resistenza anti-condensa.

Per maggiori dettagli inerenti agli accessori fare riferimento alla specifica tecnica TI-P358-28.

Questi attuatori, muniti di adattatore e flangia di montaggio possono essere montati sulle seguenti valvole:

Valvole	2-vie	SPIRA-TROL
	3-vie	Valvole miscelatrici e deviatrici QL33, QL43, QL63 e QL73

Nota: per la selezione della flangia di montaggio e dell'adattatore idonei al montaggio dell'attuatore sulla valvola, utilizzare la tabella seguente:

Scelta della flangia di montaggio

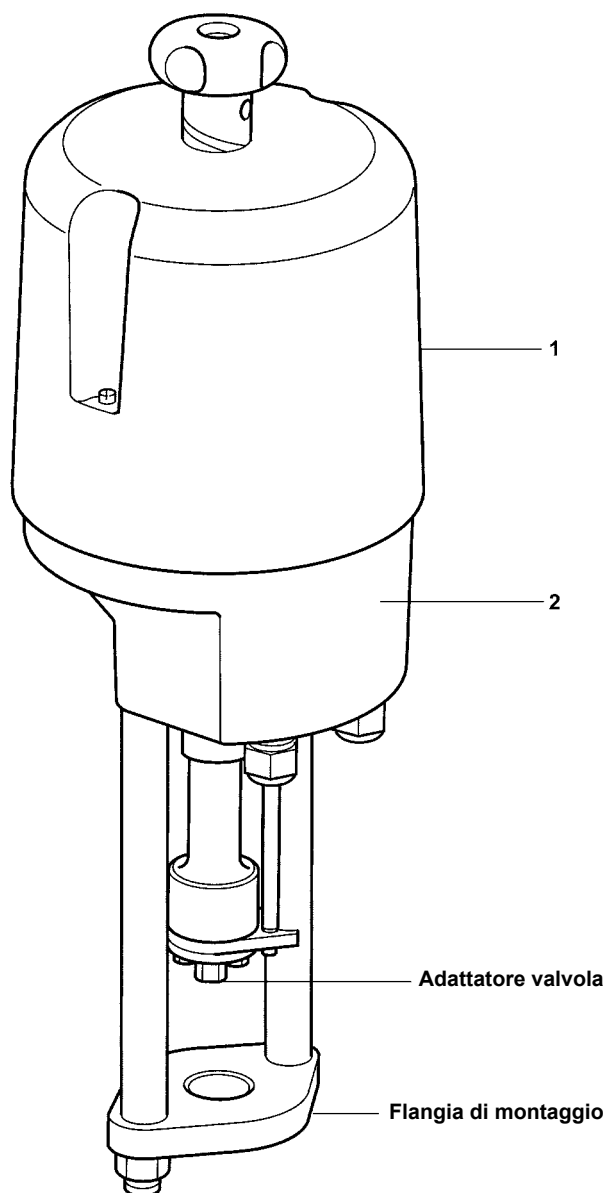
Modello e dimensione valvola	Attuatore	
	AEL51_ AEL52_ AEL53_ AEL54_ AEL55_	AEL56_
LE e LEA KE e KEA QL DN15 ÷ DN50	EL5970	
LE e LEA DN65 ÷ DN100	EL5971	
KE e KEA QL DN65 ÷ DN100	EL5971	EL5972
JE e JEA DN15 ÷ DN100	EL5971 J	EL5972

Scelta dell'adattatore per la valvola

Modello e dimensione valvola	Stelo valvola	AEL51_	AEL52_	AEL53_	AEL54_	AEL55_	AEL56_
LE e LEA KE e KEA QL	DN15 ÷ DN50	Filettato M8	AEL6911	AEL6911	AEL6911	AEL6911	
	DN65 ÷ DN100	Filettato M12	Integrato	Integrato	Integrato	Integrato	AEL5945
JE e JEA	DN15 ÷ DN50	Filettato M8	AEL6911 J	AEL6911 J	AEL6911 J	AEL6911 J	
	DN65 ÷ DN100	Filettato M12	Integrato	Integrato	Integrato	Integrato	AEL5945

Materiali

N°	Denominazione	Materiale
1	Coperchio	Policarbonato
2	Sede	Alluminio pressofuso



Dati tecnici

Modello attuatore	AEL51_	AEL52_	AEL53_	AEL54_	AEL55_	AEL56_
Tensione d'alimentazione	230 Vac, 115 Vca, 24 Vca, (24 Vcc) ± 10%					
Frequenza di alimentazione Hz	50 Hz / 60 Hz / (continua)					
Consumo massimo di potenza VA Nota: Il consumo è relativo rispettivamente a 50 Hz / 60 Hz / (continua)	25.5 / 25.9 / (41)	37 / 40 / (24)	44 / 47 / (41)	72 / 68 / (41)	53 / 55 / (93)	100 / 86 / (NA)
Corsa mm	50	50	50	50	65	100
Velocità attuatore mm/s Nota: la velocità è relativa rispettivamente a 50 Hz / 60 Hz / (continua)	0.25 / 0.3 / (1)	0.5 / 0.6 / (0.5)	0.5 / 0.6 / (1)	0.65 / 0.78 / (0.5)	0.45 / 0.54 / (0.5)	1 / 1.2 / (NA)
Grado di protezione	IP65 (Per installazioni all'esterno predisporre adeguate protezioni)					
Spinta massima [kN]	1	2	4.5	8	14	25
Limiti ambientali	-20°C ÷ +60°C (Attenzione: -20°C ÷ +50°C con scheda posizionatore inserita)					
Motore	Motore asincrono monofase per corrente alternata o motore a corrente continua					
Terminali	1.5 mm ²					
Comando manuale	Volantino					
Pressacavo	3 x PG16					
Consumo del posizionatore	1 VA					

(Per versioni con velocità differenti contattare i nostri uffici tecnico-commerciali)

Omologazioni

Questi dispositivi sono marchiati **CE** e sono conformi alle normative:

- EN 50081-1, EN 50082-2 (EMC)
- EN 61010-1/A2 (Sicurezza), in accordo con le direttive 89/336/EEC con modifica 92/31/EEC e 93/68/EEC (EMC) e 72/73/EEC con modifica 93/68/EEC (LVD).

Massima pressione differenziale per sola azione modulante Valvole Spiratrol a 2 vie KE, LE, KEA e LEA

Valori relativi ad applicazioni di solo controllo dove viene garantita la regolazione attraverso la valvola per tutte le condizioni operative, ma non viene garantita l'intercettazione ad un valore più grande della minima portata calcolata sul turndown della valvola 50:1.

Tenuta del premistoppa in PTFE o grafite

Dimensioni valvola		DN15	DN20	DN25	DN32	DN40	DN50	DN65	DN80	DN100									
K _v		4,0	6,3	10	16	25	36	63	100	160									
Corsa valvola		20 mm						30 mm											
Attuatore	Tensione	Massima pressione differenziale bar																	
		PTFE	Grafite	PTFE	Grafite	PTFE	Grafite	PTFE	Grafite	PTFE	Grafite	PTFE	Grafite	PTFE	Grafite	PTFE	Grafite	PTFE	Grafite
AEL51211	230	40	29,8	35	23,5	23	15,7	18	12	7,9	5,2	5,6	3,7	3	1,2	1,9	0,7	1,2	0,4
AEL51212	115	40	29,8	35	23,5	23	15,7	18	12	7,9	5,2	5,6	3,7	3	1,2	1,9	0,7	1,2	0,4
AEL51213	24	40	29,8	35	23,5	23	15,7	18	12	7,9	5,2	5,6	3,7	3	1,2	1,9	0,7	1,2	0,4
AEL52211	230	40		40		40		38,7	32,5	16,7	14	11,9	10	6,5	4,7	4,1	3	2,6	1,8
AEL52212	115	40		40		40		38,7	32,5	16,7	14	11,9	10	6,5	4,7	4,1	3	2,6	1,8
AEL52213	24	40		40		40		38,7	32,5	16,7	14	11,9	10	6,5	4,7	4,1	3	2,6	1,8
AEL53211	230					40		40		38,8	36	27,6	25,7	15,3	13,5	9,8	8,6	6,1	5,4
AEL53212	115					40		40		38,8	36	27,6	25,7	15,3	13,5	9,8	8,6	6,1	5,4
AEL53213	24					40		40		38,8	36	27,6	25,7	15,3	13,5	9,8	8,6	6,1	5,4
AEL54211	230							40		40		40		27,7	25,9	17,7	16	11	10,3
AEL54212	115							40		40		40		27,7	25,9	17,7	16	11	10,3
AEL54213	24							40		40		40		27,7	25,9	17,7	16	11	10,3
AEL55311	230											40		40		31,3	30,2	19,5	18,8
AEL55312	115											40		40		31,3	30,2	19,5	18,8
AEL55313	24											40		40		31,3	30,2	19,5	18,8
AEL56411	230													40		40		35	34,3
AEL56412	115													40		40		35	34,3
AEL56413	24													40		40		35	34,3

Soffietto e tenuta del premistoppa in PTFE o grafite

Dimensioni valvola		DN15	DN20	DN25	DN32	DN40	DN50	DN65	DN80	DN100									
K _v		4,0	6,3	10	16	25	36	63	100	160									
Corsa valvola		20 mm						30 mm											
Attuatore	Tensione	Massima pressione differenziale bar																	
		PTFE	Grafite	PTFE	Grafite	PTFE	Grafite	PTFE	Grafite	PTFE	Grafite	PTFE	Grafite	PTFE	Grafite	PTFE	Grafite	PTFE	Grafite
AEL52211	230	19,8	4,9	15,7	3,9	10,5	2,6	8,1	2,0	3,5	0,8	2,5	0,6						
AEL52212	115	19,8	4,9	15,7	3,9	10,5	2,6	8,1	2,0	3,5	0,8	2,5	0,6						
AEL52213	24	19,8	4,9	15,7	3,9	10,5	2,6	8,1	2,0	3,5	0,8	2,5	0,6						
AEL53211	230	40		40		40		40		25,5	22	18,2	16,3	7,9	6,1	5	3,9	3,1	2,4
AEL53212	115	40		40		40		40		25,5	22	18,2	16,3	7,9	6,1	5	3,9	3,1	2,4
AEL53213	24	40		40		40		40		25,5	22	18,2	16,3	7,9	6,1	5	3,9	3,1	2,4
AEL54211	230							40		40		40	38,5	20,3	18,5	13	11,8	8,1	7,3
AEL54212	115							40		40		40	38,5	20,3	18,5	13	11,8	8,1	7,3
AEL54213	24							40		40		40	38,5	20,3	18,5	13	11,8	8,1	7,3
AEL55311	230									40		40		40	39,8	26,5	25,4	16,6	15,9
AEL55312	115									40		40		40	39,8	26,5	25,4	16,6	15,9
AEL55313	24									40		40		40	39,8	26,5	25,4	16,6	15,9
AEL56411	230											40		40		40		32,1	31,3
AEL56412	115											40		40		40		32,1	31,3
AEL56413	24											40		40		40		32,1	31,3

**Massima pressione differenziale per tenuta in classe IV con trim standard a tenuta metallica
Valvole Spiratrol a 2 vie KE, LE, KEA e LEA**

Tenuta del premistoppa in PTFE o grafite

Dimensioni valvola		DN15	DN20	DN25	DN32	DN40	DN50	DN65	DN80	DN100									
K _v		4,0	6,3	10	16	25	36	63	100	160									
Corsa valvola		20 mm						30 mm											
Attuatore	Tensione	Massima pressione differenziale bar																	
		PTFE	Grafite	PTFE	Grafite	PTFE	Grafite	PTFE	Grafite	PTFE	Grafite	PTFE	Grafite	PTFE	Grafite	PTFE	Grafite		
AEL51211	230	29,7	14,8	22	10	12	4,8	10,3	4,2	2,6		1,2							
AEL51212	115	29,7	14,8	22	10	12	4,8	10,3	4,2	2,6		1,2							
AEL51213	24	29,7	14,8	22	10	12	4,8	10,3	4,2	2,6		1,2							
AEL52211	230	40		40		39	31,8	30,7	24	11,4	8,8	7,5	5,6	3,2	1,4	1,5	0,3		
AEL52212	115	40		40		39	31,8	30,7	24	11,4	8,8	7,5	5,6	3,2	1,4	1,5	0,3		
AEL52213	24	40		40		39	31,8	30,7	24	11,4	8,8	7,5	5,6	3,2	1,4	1,5	0,3		
AEL53211	230			40		40		40		33,5	30,8	23,2	21,3	12	10,2	7,1	6	4	3,3
AEL53212	115			40		40		40		33,5	30,8	23,2	21,3	12	10,2	7,1	6	4	3,3
AEL53213	24			40		40		40		33,5	30,8	23,2	21,3	12	10,2	7,1	6	4	3,3
AEL54211	230							40		40		40		24,4	22,6	15	13	8,9	8
AEL54212	115							40		40		40		24,4	22,6	15	13	8,9	8
AEL54213	24							40		40		40		24,4	22,6	15	13	8,9	8
AEL55311	230									40		40		40		28,7	27,5	17,4	16,7
AEL55312	115									40		40		40		28,7	27,5	17,4	16,7
AEL55313	24									40		40		40		28,7	27,5	17,4	16,7
AEL56411	230													40		40		32,9	32
AEL56412	115													40		40		32,9	32
AEL56413	24													40		40		32,9	32

Soffietto e tenuta del premistoppa in PTFE o Grafite

Dimensioni valvola		DN15	DN20	DN25	DN32	DN40	DN50	DN65	DN80	DN100									
K _v		4,0	6,3	10	16	25	36	63	100	160									
Corsa valvola		20 mm						30 mm											
Attuatore	Tensione	Massima pressione differenziale bar																	
		PTFE	Grafite	PTFE	Grafite	PTFE	Grafite	PTFE	Grafite	PTFE	Grafite	PTFE	Grafite	PTFE	Grafite	PTFE	Grafite		
AEL52211	230	4,8		2,3															
AEL52212	115	4,8		2,3															
AEL52213	24	4,8		2,3															
AEL53211	230	40		40		40		19,2	16,6	12,9	11	3,9	2,1	1,8	0,7	0,6			
AEL53212	115	40		40		40		19,2	16,6	12,9	11	3,9	2,1	1,8	0,7	0,6			
AEL53213	24	40		40		40		19,2	16,6	12,9	11	3,9	2,1	1,8	0,7	0,6			
AEL54211	230							40		34,9	33	16,3	14,5	9,8	8,6	5,5	4,8		
AEL54212	115							40		34,9	33	16,3	14,5	9,8	8,6	5,5	4,8		
AEL54213	24							40		34,9	33	16,3	14,5	9,8	8,6	5,5	4,8		
AEL55311	230									40		40		37,6	35,8	23,4	22,2	14,1	13,3
AEL55312	115									40		40		37,6	35,8	23,4	22,2	14,1	13,3
AEL55313	24									40		40		37,6	35,8	23,4	22,2	14,1	13,3
AEL56411	230											40		40		40		29,5	28,8
AEL56412	115											40		40		40		29,5	28,8
AEL56413	24											40		40		40		29,5	28,8

Massima pressione differenziale per tenuta in classe VI con trim a tenuta soffice
Valvole Spiratrol a 2 vie KE, LE, KEA e LEA

Tenuta del premistoppa in PTFE o grafite

Dimensioni valvola		DN15	DN20	DN25	DN32	DN40	DN50	DN65	DN80	DN100									
K _v		4.0	6.3	10	16	25	36	63	100	160									
Corsa valvola		20 mm						30 mm											
Attuatore	Tensione	Massima pressione differenziale bar																	
		PTFE	Grafite	PTFE	Grafite	PTFE	Grafite	PTFE	Grafite	PTFE	Grafite	PTFE	Grafite	PTFE	Grafite	PTFE	Grafite	PTFE	Grafite
AEL51211	230	40	29,7	35	23,2	23	15,5	18	11,9	7,7	5,1	5,5	3,6	2,9	1,1				
AEL51212	115	40	29,7	35	23,2	23	15,5	18	11,9	7,7	5,1	5,5	3,6	2,9	1,1				
AEL51213	24	40	29,7	35	23,2	23	15,5	18	11,9	7,7	5,1	5,5	3,6	2,9	1,1				
AEL52211	230	40		40	40		38,4	32,3	16,6	13,9	11	9,9	6,4	4,6	4,1	2,9	2,5	1,8	
AEL52212	115	40		40	40		38,4	32,3	16,6	13,9	11	9,9	6,4	4,6	4,1	2,9	2,5	1,8	
AEL52213	24	40		40	40		38,4	32,3	16,6	13,9	11	9,9	6,4	4,6	4,1	2,9	2,5	1,8	
AEL53211	230					40	40	38,6	35,9	27	25,6	15,2	13,4	9,7	8,6	6	5,3		
AEL53212	115					40	40	38,6	35,9	27	25,6	15,2	13,4	9,7	8,6	6	5,3		
AEL53213	24					40	40	38,6	35,9	27	25,6	15,2	13,4	9,7	8,6	6	5,3		
AEL54211	230						40	40	40			27,6	25,8	17,6	16,5	11	10,2		
AEL54212	115						40	40	40			27,6	25,8	17,6	16,5	11	10,2		
AEL54213	24						40	40	40			27,6	25,8	17,6	16,5	11	10,2		
AEL55311	230											40	40	31,3	30,1	19,5	18,8		
AEL55312	115											40	40	31,3	30,1	19,5	18,8		
AEL55313	24											40	40	31,3	30,1	19,5	18,8		
AEL56411	230													40	40	40			
AEL56412	115													40	40	40			
AEL56413	24													40	40	40			

Soffietto e tenuta del premistoppa in PTFE o grafite

Dimensioni valvola		DN15	DN20	DN25	DN32	DN40	DN50	DN65	DN80	DN100									
K _v		4,0	6,3	10	16	25	36	63	100	160									
Corsa valvola		20 mm						30 mm											
Attuatore	Tensione	Massima pressione differenziale bar																	
		PTFE	Grafite	PTFE	Grafite	PTFE	Grafite	PTFE	Grafite	PTFE	Grafite	PTFE	Grafite	PTFE	Grafite	PTFE	Grafite	PTFE	Grafite
AEL52211	230	19,8	4,9	15,7	3,9	10,5	2,6	8,1	2	2,5	0,6								
AEL52212	115	19,8	4,9	15,7	3,9	10,5	2,6	8,1	2	2,5	0,6								
AEL52213	24	19,8	4,9	15,7	3,9	10,5	2,6	8,1	2	2,5	0,6								
AEL53211	230	40		40	40		40	25,5	22,9	18,2	16,3	7,9	6,1	5	3,9	3,1	2,4		
AEL53212	115	40		40	40		40	25,5	22,9	18,2	16,3	7,9	6,1	5	3,9	3,1	2,4		
AEL53213	24	40		40	40		40	25,5	22,9	18,2	16,3	7,9	6,1	5	3,9	3,1	2,4		
AEL54211	230						40	40	40	38,3	20,3	18,5	13	11,8	8,1	7,3			
AEL54212	115						40	40	40	38,3	20,3	18,5	13	11,8	8,1	7,3			
AEL54213	24						40	40	40	38,3	20,3	18,5	13	11,8	8,1	7,3			
AEL55311	230									40	40	39,7	26,5	25,4	16,5	15,8			
AEL55312	115									40	40	39,7	26,5	25,4	16,5	15,8			
AEL55313	24									40	40	39,7	26,5	25,4	16,5	15,8			
AEL56411	230										40	40	40	32,1	31,3				
AEL56412	115										40	40	40	32,1	31,3				
AEL56413	24										40	40	40	32,1	31,3				

**Massima tenuta differenziale per sola azione modulante
Valvole Spiratrol a 2 vie JE e JEA**

Tenuta del premistoppa in PTFE o grafite

Dimensioni valvola		DN15	DN20	DN25	DN32	DN40	DN50	DN65	DN80	DN100									
		½"	¾"	1"	1¼"	1½"	2"	2½"	3"	4"									
K _v		4,0	6,3	10	16	25	36	63	100	160									
Attuatore	Tensione	Massima pressione differenziale bar																	
		PTFE	Grafite	PTFE	Grafite	PTFE	Grafite	PTFE	Grafite	PTFE	Grafite	PTFE	Grafite	PTFE	Grafite	PTFE	Grafite	PTFE	Grafite
AEL51211	230	44	29	35	23	23	15,5	18,1	12	7,8	5,1	5,5	3,6	2,9	1,1	1,8	0,7	1,1	0,4
AEL51212	115	44	29	35	23	23	15,5	18,1	12	7,8	5,1	5,5	3,6	2,9	1,1	1,8	0,7	1,1	0,4
AEL51213	24	44	29	35	23	23	15,5	18,1	12	7,8	5,1	5,5	3,6	2,9	1,1	1,8	0,7	1,1	0,4
AEL52211	230	94	79	74	63	50	42	38	32	16,6	14	11,8	9,9	6,4	4,6	4,1	3	2,5	1,8
AEL52212	115	94	79	74	63	50	42	38	32	16,6	14	11,8	9,9	6,4	4,6	4,1	3	2,5	1,8
AEL52213	24	94	79	74	63	50	42	38	32	16,6	14	11,8	9,9	6,4	4,6	4,1	3	2,5	1,8
AEL53211	230			100	100	100	100	89	83	38,6	36	27,5	25,6	15,3	13,5	9,8	8,6	6,1	5,4
AEL53212	115			100	100	100	100	89	83	38,6	36	27,5	25,6	15,3	13,5	9,8	8,6	6,1	5,4
AEL53213	24			100	100	100	100	89	83	38,6	36	27,5	25,6	15,3	13,5	9,8	8,6	6,1	5,4
AEL54211	230							100	100	69	67	50	48	27,7	25,9	17,7	16,5	11	10,3
AEL54212	115							100	100	69	67	50	48	27,7	25,9	17,7	16,5	11	10,3
AEL54213	24							100	100	69	67	50	48	27,7	25,9	17,7	16,5	11	10,3
AEL55211	230									100	100	87	85	49	47	31,3	30,1	19,5	18,8
AEL55212	115									100	100	87	85	49	47	31,3	30,1	19,5	18,8
AEL55213	24									100	100	87	85	49	47	31,3	30,1	19,5	18,8
AEL56211	230											100	100	88	86	56,2	55	35	34,3
AEL56212	115											100	100	88	86	56,2	55	35	34,3
AEL56213	24											100	100	88	86	56,2	55	35	34,3

Massima pressione differenziale per tenuta in classe IV con trim standard a tenuta metallica

Tenuta del premistoppa in PTFE o grafite

Dimensioni valvola		DN15	DN20	DN25	DN32	DN40	DN50	DN65	DN80	DN100									
		½"	¾"	1"	1¼"	1½"	2"	2½"	3"	4"									
K _v		4,0	6,3	10	16	25	36	63	100	160									
Attuatore	Tensione	Massima pressione differenziale bar																	
		PTFE	Grafite	PTFE	Grafite	PTFE	Grafite	PTFE	Grafite	PTFE	Grafite	PTFE	Grafite	PTFE	Grafite	PTFE	Grafite	PTFE	Grafite
AEL52211	230	79,5	64,6	61,3	49,5	39,1	31,2	30,7	24,6	11,5	8,8	7,5	5,6	3,2	1,4	1,5	0,4	0,5	
AEL52212	115	79,5	64,6	61,3	49,5	39,1	31,2	30,7	24,6	11,5	8,8	7,5	5,6	3,2	1,4	1,5	0,4	0,5	
AEL52213	24	79,5	64,6	61,3	49,5	39,1	31,2	30,7	24,6	11,5	8,8	7,5	5,6	3,2	1,4	1,5	0,4	0,5	
AEL53211	230			100	100	100	96,9	81,6	75,5	33,5	30,9	23,2	21,3	12,1	10,2	7,2	6,0	4,0	3,3
AEL53212	115			100	100	100	96,9	81,6	75,5	33,5	30,9	23,2	21,3	12,1	10,2	7,2	6,0	4,0	3,3
AEL53213	24			100	100	100	96,9	81,6	75,5	33,5	30,9	23,2	21,3	12,1	10,2	7,2	6,0	4,0	3,3
AEL54211	230							100	100	64,4	61,7	45,2	43,3	24,4	22,6	15,1	13,9	9	8,2
AEL54212	115							100	100	64,4	61,7	45,2	43,3	24,4	22,6	15,1	13,9	9	8,2
AEL54213	24							100	100	64,4	61,7	45,2	43,3	24,4	22,6	15,1	13,9	9	8,2
AEL55211	230									100	100	83	81,1	45,7	43,8	28,7	27,5	17,4	16,7
AEL55212	115									100	100	83	81,1	45,7	43,8	28,7	27,5	17,4	16,7
AEL55213	24									100	100	83	81,1	45,7	43,8	28,7	27,5	17,4	16,7
AEL56211	230											100	100	84,6	82,8	53,6	52,4	33	32,2
AEL56212	115											100	100	84,6	82,8	53,6	52,4	33	32,2
AEL56213	24											100	100	84,6	82,8	53,6	52,4	33	32,2

Massima pressione differenziale per tenuta in classe VI con trim standard a tenuta soffice

Tenuta del premistoppa in PTFE o grafite

Dimensioni valvola		DN15	DN20	DN25	DN32	DN40	DN50	DN65	DN80	DN100									
		½"	¾"	1"	1¼"	1½"	2"	2½"	3"	4"									
K _v		4,0	6,3	10	16	25	36	63	100	160									
Attuatore	Tensione	Massima pressione differenziale bar																	
		PTFE	Grafite	PTFE	Grafite	PTFE	Grafite	PTFE	Grafite	PTFE	Grafite	PTFE	Grafite	PTFE	Grafite	PTFE	Grafite	PTFE	Grafite
AEL52211	230	94,1	79,2	74,3	62,5	49,7	41,8	38,5	32,4	16,6	14	11,8	9,9	6,4	4,6	4,1	3	2,5	1,8
AEL52212	115	94,1	79,2	74,3	62,5	49,7	41,8	38,5	32,4	16,6	14	11,8	9,9	6,4	4,6	4,1	3	2,5	1,8
AEL52213	24	94,1	79,2	74,3	62,5	49,7	41,8	38,5	32,4	16,6	14	11,8	9,9	6,4	4,6	4,1	3	2,5	1,8
AEL53211	230			100	100	100	100	89,4	83,3	38,6	36	27,5	25,6	15,3	13,5	9,8	8,6	6,1	5,4
AEL53212	115			100	100	100	100	89,4	83,3	38,6	36	27,5	25,6	15,3	13,5	9,8	8,6	6,1	5,4
AEL53213	24			100	100	100	100	89,4	83,3	38,6	36	27,5	25,6	15,3	13,5	9,8	8,6	6,1	5,4
AEL54211	230							100	100	69,5	66,9	49,5	47,7	27,7	25,9	17,7	16,5	11	10,3
AEL54212	115							100	100	69,5	66,9	49,5	47,7	27,7	25,9	17,7	16,5	11	10,3
AEL54213	24							100	100	69,5	66,9	49,5	47,7	27,7	25,9	17,7	16,5	11	10,3
AEL55211	230									100	100	87,3	85,4	48,9	47,1	31,3	30,1	19,5	18,8
AEL55212	115									100	100	87,3	85,4	48,9	47,1	31,3	30,1	19,5	18,8
AEL55213	24									100	100	87,3	85,4	48,9	47,1	31,3	30,1	19,5	18,8
AEL56211	230											100	100	87,8	86	56,2	55	35	34,3
AEL56212	115											100	100	87,8	86	56,2	55	35	34,3
AEL56213	24											100	100	87,8	86	56,2	55	35	34,3

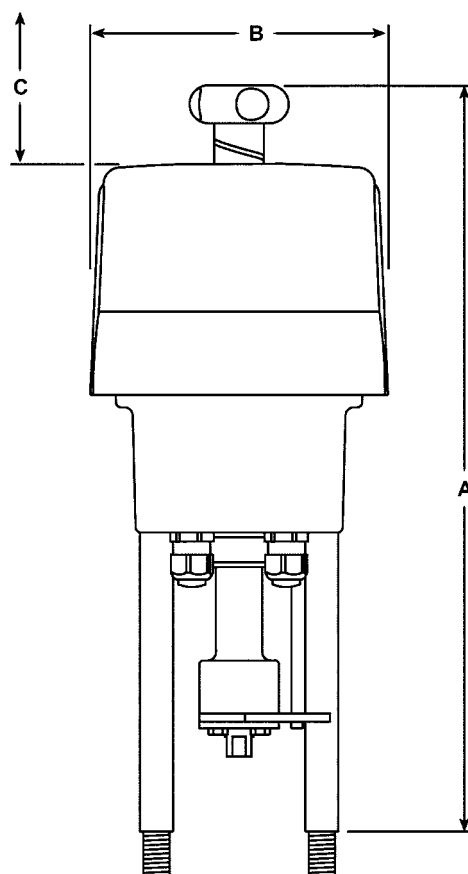
**Massima pressione differenziale per sola azione modulante
Valvole QL a 3 vie**

Tenuta del premistoppa in PTFE o grafite

Dimensioni valvola		DN15	DN20	DN25	DN32	DN40	DN50	DN65	DN80	DN100									
K _v		4,0	6,3	10	16	25	36	63	100	160									
Corsa valvola		20 mm						30 mm											
Attuatore	Tensione	Massima pressione differenziale bar																	
		PTFE	Grafite	PTFE	Grafite	PTFE	Grafite	PTFE	Grafite	PTFE	Grafite	PTFE	Grafite	PTFE	Grafite	PTFE	Grafite	PTFE	Grafite
AEL51211	230	26,6	12	26,6	12	15,3	6,4	9,2	3,7	5,6	2	3,2	1	1,1		0,4		0,1	
AEL51212	115	26,6	12	26,6	12	15,3	6,4	9,2	3,7	5,6	2	3,2	1	1,1		0,4		0,1	
AEL51213	24	26,6	12	26,6	12	15,3	6,4	9,2	3,7	5,6	2	3,2	1	1,1		0,4		0,1	
AEL52211	230	40	39,6	40	39,6	32,1	23,2	19,5	14	12,3	8,8	7,4	5,2	3,7	2,3	2,3	1,3	1,1	0,6
AEL52212	115	40	39,6	40	39,6	32,1	23,2	19,5	14	12,3	8,8	7,4	5,2	3,7	2,3	2,3	1,3	1,1	0,6
AEL52213	24	40	39,6	40	39,6	32,1	23,2	19,5	14	12,3	8,8	7,4	5,2	3,7	2,3	2,3	1,3	1,1	0,6
AEL53211	230	40		40		40		40		29,2	25,7	17,9	15,7	10,3	8,9	7	6	3,7	3,2
AEL53212	115	40		40		40		40		29,2	25,7	17,9	15,7	10,3	8,9	7	6	3,7	3,2
AEL53213	24	40		40		40		40		29,2	25,7	17,9	15,7	10,3	8,9	7	6	3,7	3,2
AEL54211	230									40	32,6	30,3	19,6	18,2	13,5	12,5	7,4	6,9	
AEL54212	115									40	32,6	30,3	19,6	18,2	13,5	12,5	7,4	6,9	
AEL54213	24									40	32,6	30,3	19,6	18,2	13,5	12,5	7,4	6,9	
AEL55311	230											40	30,2	28,8	20,9	20	11,6	11,1	
AEL55312	115											40	30,2	28,8	20,9	20	11,6	11,1	
AEL55313	24											40	30,2	28,8	20,9	20	11,6	11,1	
AEL56411	230													40		40	25,3	24,7	
AEL56412	115													40		40	25,3	24,7	
AEL56413	24													40		40	25,3	24,7	

Dimensioni e pesi approssimati in mm e in kg

Modello	A	B	C	Peso
AEL51_	460	177	138	4,5
AEL52_	460	177	138	4,8
AEL53_	460	177	138	5,2
AEL54_	506	177	150	7,0
AEL55_	569	225	231	10,0
AEL56_	807	227	280	20,0



Informazioni per la sicurezza, l'installazione e la manutenzione

Per istruzioni dettagliate fare riferimento al manuale Istruzioni d'installazione e manutenzione (IM-P358-26) fornito unitamente agli apparecchi.

Installazione e cablaggio:

È opportuno installare la valvola su linea orizzontale. La posizione dell'attuatore è in relazione sia al modello della valvola cui è destinato, sia alla temperatura del fluido. In ogni caso, è sempre sconsigliato il montaggio dell'attuatore direttamente sotto la valvola così come in un ambiente umido.

Smaltimento

Questi prodotti sono riciclabili. Non si ritiene che esista un pericolo ecologico derivante dal loro smaltimento, purché vengano prese le opportune precauzioni.

Esempio di selezione

Valvola di controllo	DN20 KE43 PTSUSS.2 Kv 6.3 - flange PN40
ΔP massimo	20 bar
Alimentazione elettrica	230 Vca
Segnale di controllo	4-20 mA
Attuatore scelto	AEL51211JXA
Posizionatore richiesto	AEL5961
Adattatore alla valvola	AEL6911
Flangia di connessione	EL5970

Come ordinare

Dispositivo	A = Attuatore	A
Tipo	E = Elettrico	E
Movimento	L = Lineare	L
Serie	5	5
Spinta massima (kN)	1 = 1 kN	1
	2 = 2 kN	
	3 = 4.5 kN	
	4 = 8 kN	
	5 = 14 kN	
	6 = 25 kN	
Corsa (mm)	2 = 50 mm (Solo Serie AEL51_, AEL52_, AEL53_ & AEL54_)	2
	3 = 65 mm (Solo Serie AEL55_)	
	4 = 100 (Solo Serie AEL56_2)	
Velocità massima (mm/s)	1 = 0 - 1,0 mm/s	1
	1 = 230 Vca	
Tensione d'alimentazione	2 = 115 Vca	1
	3 = 24 Vca	
	4 = 24 Vcc (non disponibile per AEL56_)	
	F = Integrale 24V VMD (Solo per attuatori con alimentazione a 24 V)	
Segnale di controllo*	G = Integrale 115V VMD (Solo per attuatori con alimentazione a 115 V)	J
	J = Integrale 230V VMD (Solo per attuatori con alimentazione a 230 V)	
	X = Nessun dispositivo di sicurezza presente (in caso di assenza di segnale, la valvola resta ferma in posizione)	
Modalità di guasto	X = Nessun dispositivo di sicurezza presente (in caso di assenza di segnale, la valvola resta ferma in posizione)	X
Potenziometro	A = Con potenziometro da 1 kΩ	A
	S = Senza potenziometro	

* La scheda del posizionatore appropriata per il segnale di controllo modulante da 0/2-10 Vcc e 0/4-20 mA deve essere definita e ordinata al momento del conferimento dell'ordine.

Come ordinare

Esempio: N°1 attuatore elettrico lineare Spirax Sarco mod. AEL51211JXA da utilizzare con una valvola SPIRA-TROL a 2 vie DN20 mod. KE43 PTSUSS.2 K_{Vs} 6.3 con connessioni flangiate PN40.