

Eliminatori automatici d'aria e gas per circuiti idronici AE30, AE30A, AE30B e AE30C

Descrizione

La serie degli eliminatori d'aria e di gas AE30 è prevista per l'installazione su circuiti prevalentemente di liquidi.

Corpo e coperchio sono realizzati in una speciale lega di rame resistente al processo di elettrolisi dello zinco (DZR).

Versioni

AE30	Eliminatore d'aria in versione base
AE30A	Eliminatore con valvola di ritegno (standard)
AE30B	Eliminatore d'aria con valvola di intercettazione
AE30C	Eliminatore d'aria con valvola di ritegno e intercettazione

Il gruppo di intercettazione delle versioni AE30B e AE30C è un sistema a tre vie bloccabile nella posizione di apertura, nella posizione di chiusura od utilizzabile come una normale valvola a sfera. L'azionamento della valvola è effettuabile a mezzo della apposita chiave di blocco fornibile separatamente.

Normative

Questi apparecchi sono conformi ai requisiti della Direttiva Europea per Apparecchiature in Pressione 2014/68/UE.

Certificazioni

Gli eliminatori d'aria serie AE30 sono fornibili con un "Typical Test Report" (Rapporto Rappresentativo delle Prove Effettuate) redatto dal costruttore.

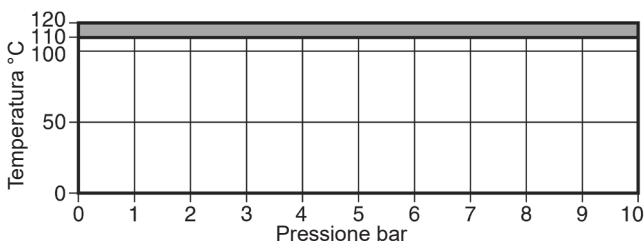
Nota: ogni eventuale esigenza di certificazione o collaudo deve essere definita in sede d'ordine.

Attacchi e diametri nominali

AE30, AE30A: Ingresso 1/2" femmina, uscita 1/4" maschio; gas o NPT

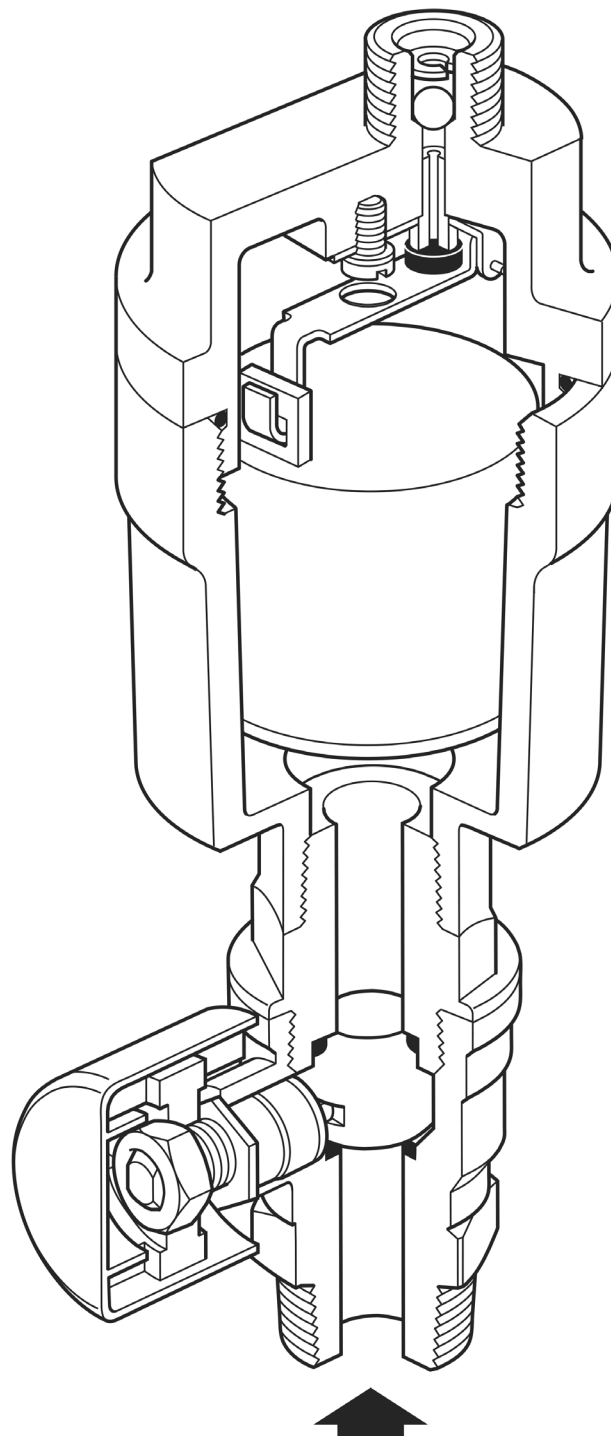
AE30B, AE30C: Ingresso 1/2" maschio, uscita 1/4" maschio; gas

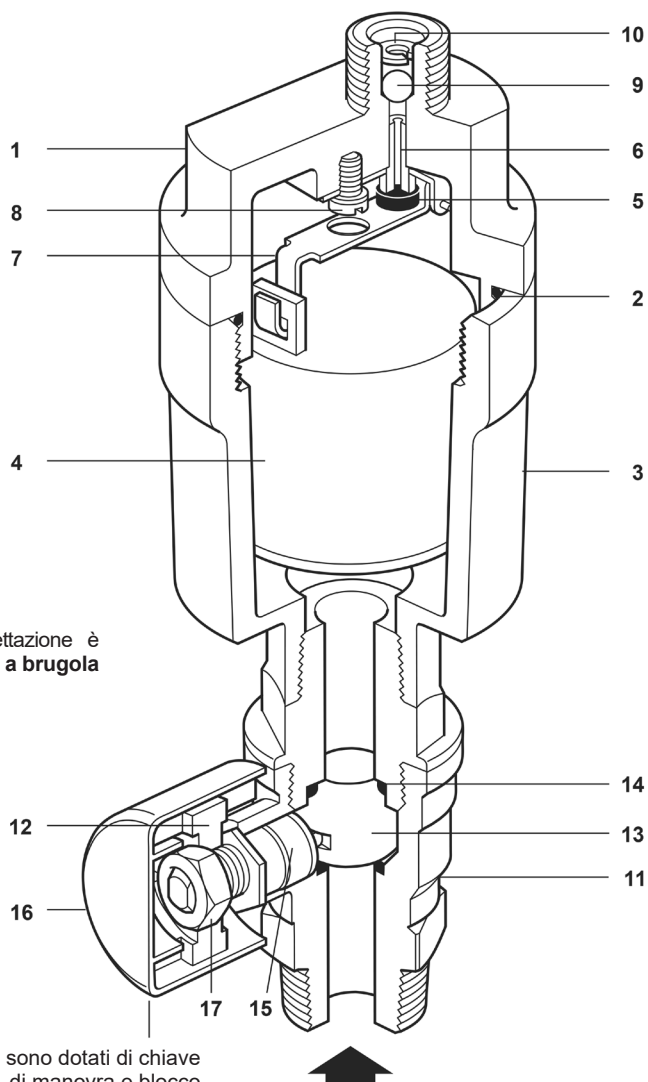
Diagramma pressione/temperatura



Area di non utilizzo per possibilità di danneggiamento di componenti interni

Condizioni di progetto del corpo	PN 10
PMA - Pressione massima ammissibile	10 bar g @ 120°C
TMA - Temperatura massima ammissibile	120°C @ 10 bar g
Temperatura minima ammissibile	-10°C
PMO - Pressione massima di esercizio	10 bar g @ 110°C
TMO - Temperatura massima di esercizio (a tutte le pressioni)	110°C
ΔPMX - Pressione differenziale massima di esercizio	8 bar g @ 110°C
Temperatura minima di esercizio	0°C
Progettati per una pressione di prova idraulica a freddo di	15 bar g
Massa volumica minima del liquido	0,926 kg/dm ³





Per azionare della valvola d'intercettazione è necessario l'utilizzo di **un set di chiavi a brugola standard** - non incluse nel prodotto

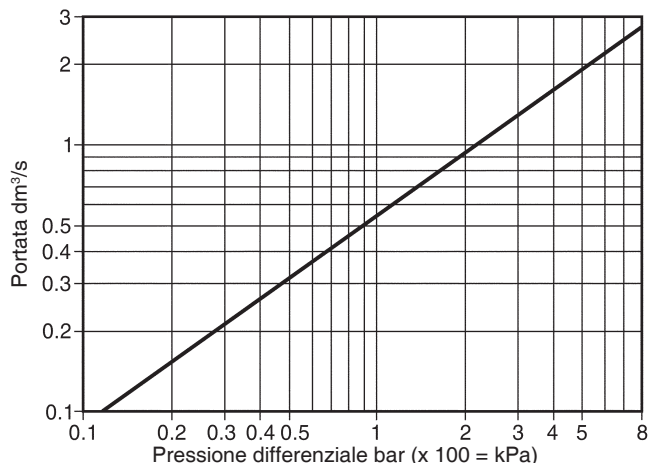
I modelli **AE30B** e **AE30C** standard sono dotati di chiave di manovra e blocco

Materiali

N°	Denominazione	Materiale	Designazione
1	Coperchio	Lega di rame DZR	BS 2872 CZ 132
2	'O' ring del coperchio	Viton 75 verde	
3	Corpo	Lega di rame DZR	BS 2872 CZ 132
4	Galleggiante	Acetal co hostaform / Acciaio inox	
5	Otturatore	EPDM o Viton verde (IRHD 50-55)	
6	Sede valvola	Acciaio inox	BS 970 431 S29
7	Gruppo leva / supportino	Acciaio inox	BS 1449 304 S11
8	Vite	Acciaio inox	BS 4183 18/8
9	Sfera valvola di ritegno (AE30A e AE30C)	Acciaio inox	AISI 440 B
10	Anello elastico (AE30A e AE30C)	Acciaio inox	BS 970 302 S25
11	Corpo valvola di intercettazione (AE30B e AE30C)	Lega di rame DZR	EN 12165 CW 602N
12	Stelo valvola di intercettazione	Lega dura Cr. DZR	EN 12165 CW 602N
13	Sfera (AE30B e AE30C)	Lega dura Cr. DZR	EN 12165 CW 602N
14	Sede di tenuta (AE30B e AE30C)	PTFE vergine	
15	Tenuta stelo (AE30B e AE30C)	PTFE vergine	
16	Coperchio (AE30B e AE30C)	Polipropilene	
17	Vite (AE30B e AE30C)	Acciaio zincato	

Portate di scarico

Le portate di scarico all'atmosfera per aria a 16°C sono indicate dal diagramma sotto riportato.



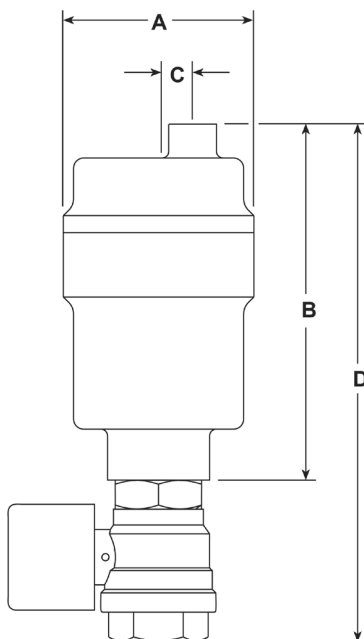
Per temperature dell'aria diverse da 16°C la portata di scarico indicata dal grafico deve essere corretta utilizzando la formula di seguito riportata:

$$\frac{289}{273 + T \text{ (Temperatura effettiva in } ^\circ\text{C)}}$$

Si assumerà la temperatura attuale dell'aria uguale alla temperatura dell'acqua del circuito.

Dimensioni (approssimate in mm) e pesi in kg

Modello	A	B	C	D	Peso
AE30, AE30A	56	105	10	-	0,7
AE30B, AE30C	56	105	10	155	0,9



Informazioni per la sicurezza, l'installazione e la manutenzione

Per istruzioni dettagliate fare riferimento al manuale Istruzioni di installazione e manutenzione IM-P017-08 (3.348.5275.161) fornito unitamente agli apparecchi.

Nota per l'installazione:

L'eliminatore automatico d'aria serie AE30 dovrà essere installato in verticale con l'asse a piombo e la connessione d'ingresso nella parte bassa. Si raccomanda di convogliare la connessione d'uscita, mediante apposito tubetto, verso un opportuno punto di drenaggio.

Come ordinare

Esempio: N°1 Eliminatori automatici d'aria e gas per circuiti idronici AE30C Spirax Sarco con valvola di ritegno e d'intercettazione e connessioni da 1/2" GAS (BSP).

Ricambi

I ricambi sono disponibili secondo i raggruppamenti di tabella e rappresentati nel disegno con linea continua. Nessun altro particolare rappresentato con linea tratteggiata è fornibile come ricambio.

Ricambi disponibili

Gruppo componenti per manutenzione comprendente:
otturatore, galleggiante, 'O' ring del coperchio, sfera e rondella per valvola di ritegno

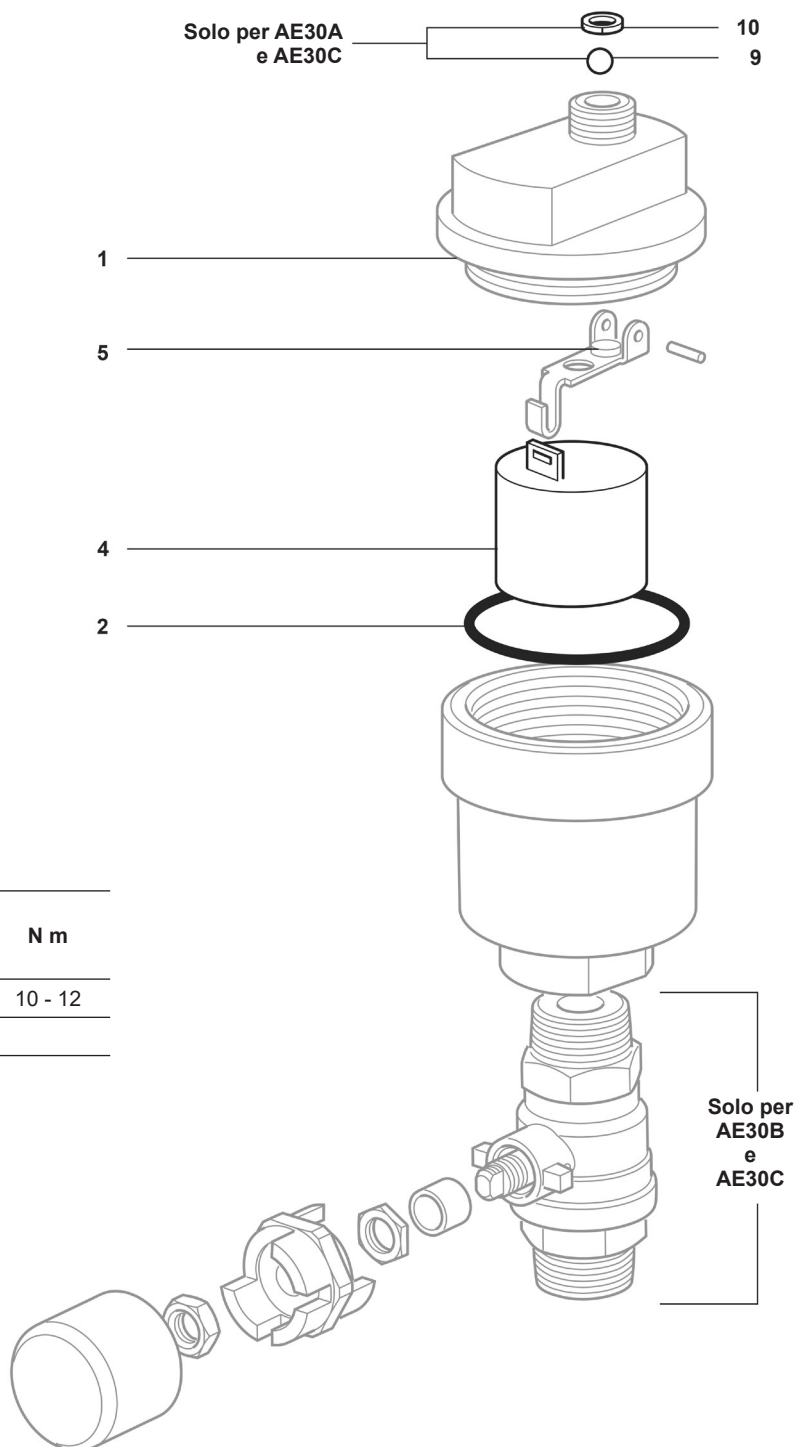
2, 4, 5, 9, 10

Nota: effettuando manutenzione a precedenti versioni previste per l'impiego in un campo 0-30 bar e denominate AE30 e AE30CV, si potranno utilizzare i set di manutenzione degli eliminatori AE30, A, B e C (l'apparecchio però non potrà essere convertito per funzionare nel campo 0-8 bar). Avendo d'altra parte eliminatori AE30H e AE30HCV previsti per il campo 3-8 bar occorrerà utilizzare i ricambi specifici per tale versione.



Come ordinare i ricambi

Ordinare i ricambi usando sempre la descrizione fornita nella tabella e precisare il tipo di eliminatore automatico d'aria.

Esempio: n°1 gruppo componenti per manutenzione per eliminatore automatico d'aria AE30A con valvola di ritegno.



Coppie di serraggio consigliate

Particolare		o mm		N m
1		30		10 - 12
8		Testa cilindrica	M4 x 6	